



Ficha Técnica

Esgoto Série Normal



Plastubos

Esgoto Série Normal

PREDIAL >> ESGOTO >> SÉRIE NORMAL

1. Apresentação do Produto

1.1 Função

Voltados para instalações prediais de esgoto de aparelhos sanitários, escoamento por gravidade não submetida à pressão e na ventilação do sistema, os produtos dessa linha fazem a condução de dejetos.

1.2 Aplicações

A linha de Esgoto Série Normal é utilizada em instalações prediais de esgoto e ventilação.

2. Características Técnicas

- Fabricado em PVC;
- Cor: Branco;
- Diâmetros (mm): DN 40 (somente bolsa soldável), 50, 75, 100, 150 e 200 mm (com bolsa de dupla atuação: bolsa soldável e elástica);
- Tubos no comprimento de 3 e 6 metros;
- Classe de rigidez:
 - DN40: 7.000Pa;
 - DN50: 8.000Pa;
 - DN75: 3.300Pa;
 - DN100, DN150, DN200: 1.500Pa;
- Temperatura máxima de operação: 45°C;
- Pressão negativa (vácuo) máxima suportada: -0,40 bar;
- Superfície interna lisa;

- Junta soldável com aplicação de adesivo PVC e junta elástica com uso de anel de vedação;

Normas de Referência

NBR 5688 – Tubos e conexões de PVC-U para sistemas prediais de água pluvial, esgoto sanitário e ventilação;

NBR 8160 – Sistemas prediais de esgoto sanitário - Projeto e execução.

Itens Complementares

- Adesivo Plástico PVC;
- Caixas sifonadas;
- Ralos;
- Pasta lubrificante;
- Solução preparadora.

3. Benefícios

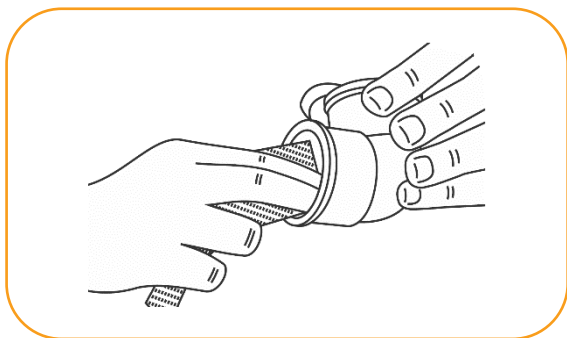
- Escoamento por gravidade não submetida à pressão;
- Ventilação do sistema de esgoto;
- Estanqueidade;
- Alta durabilidade;
- Fácil instalação por adesivo ou junta elástica.

4. Informações Complementares

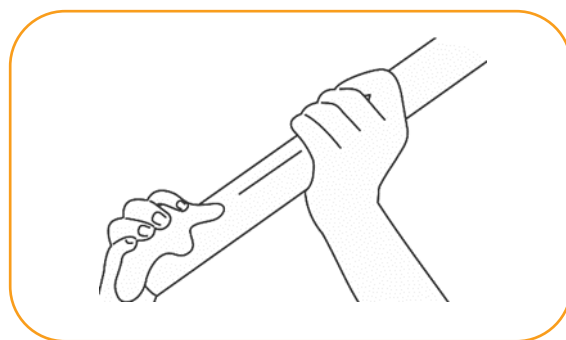
4.1 Montagem (junta soldável)

Para montagem com junta soldável, não deve utilizar o anel de borracha junto.

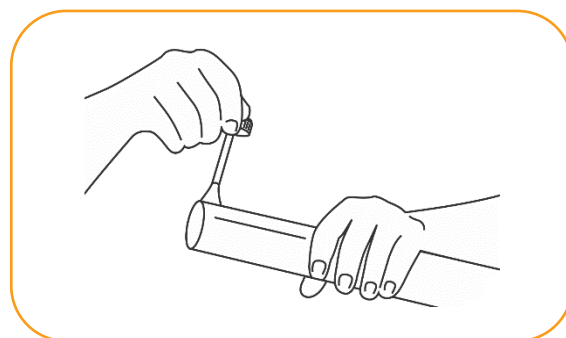
1º Cortar o tubo no esquadro e chanfrar a ponta. Lixar a ponta para retirar o brilho das superfícies a serem soldadas (ponta do tubo e bolsa da conexão), para adquirir uma melhor aderência;



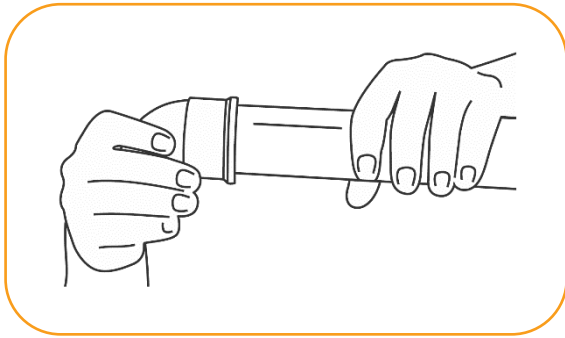
2º Limpar as superfícies lixadas com Solução Preparadora, eliminando as impurezas que podem impedir a ação do Adesivo Plástico PVC;



3º Aplique uma camada uniforme e sem excessos do Adesivo Plástico PVC primeiramente na bolsa da conexão e logo após na ponta do tubo.

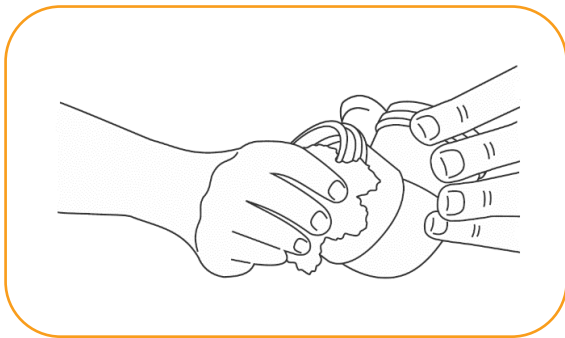


4º Juntar as duas peças, forçando o encaixe até o fundo da bolsa, sem torcer. Após, remova o excesso de Adesivo Plástico PVC com um pano.

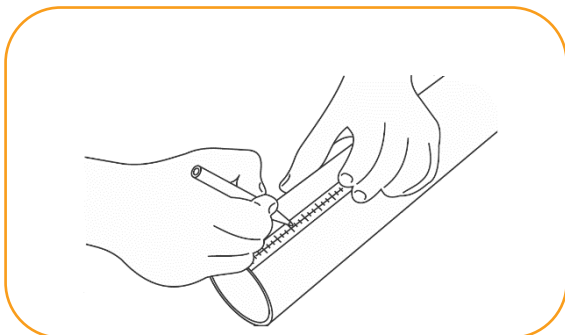


4.2 Montagem (junta elástica)

1º Limpe a ponta e a bolsa a serem unidas com um pano úmido, especialmente a bolsa do Anel de Vedação;

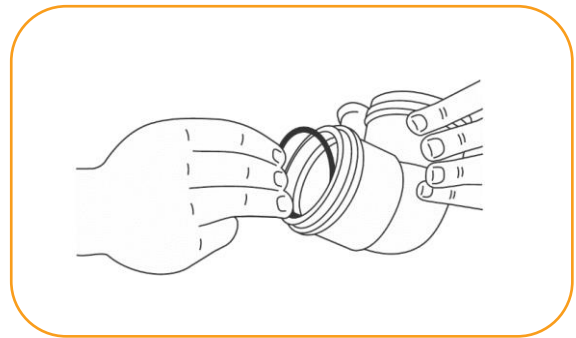


2º Marque na ponta do tubo a profundidade da bolsa;

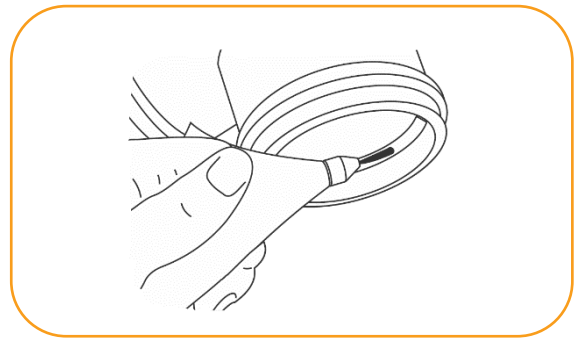


DN	Profundidade da bolsa (mm)
50	46
75	52
100	59
150	71
200	83

3º Encaixe o Anel de Vedação na canaleta interna da conexão;

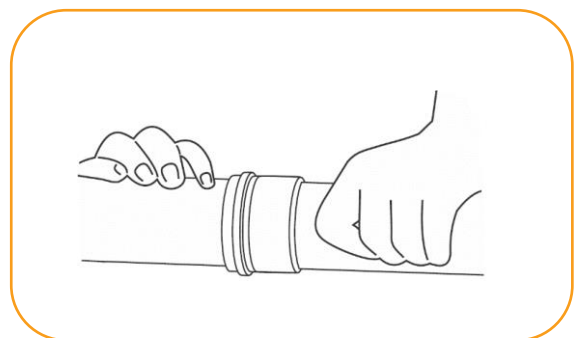


4º Aplique uma camada de Pasta Lubrificante na ponta do tubo e na parte visível do Anel de Vedação;



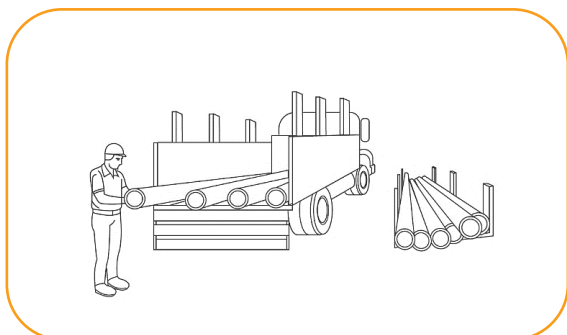
DN	Consumo médio por junta (g)
50	12
75	15
100	20
150	30
200	40

5º Introduza a ponta do tubo ou conexão, forçando o encaixe até o fundo da bolsa, depois recua o tubo aproximadamente 1 cm, para permitir eventuais dilatações térmicas.

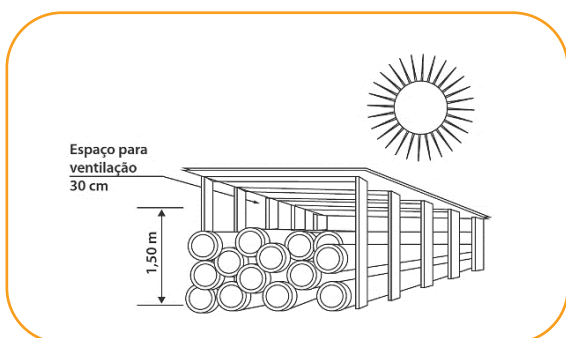


4.3 Transporte e Armazenagem

- No transporte de tubos, deve ser evitado o manuseio violento, grandes flechas, colocação dos tubos em balanço e contato dos tubos com peças metálicas e salientes;
- Os tubos devem ser carregados e nunca arrastados sobre o solo, para evitar avarias nas pontas e bolsas;
- No descarregamento, devem ser evitadas quedas ao solo;

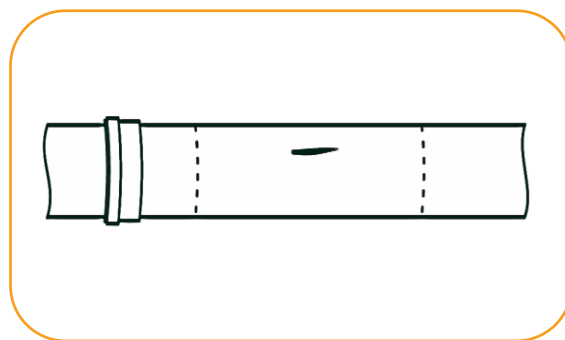


- O local de armazenamento deve ser plano e bem nivelado, para evitar deformações permanentes nos tubos;
- Os tubos devem ser estocados em área coberta, protegidos de incidência de raios UV.
- Os tubos devem ser estocados com pontas e bolsas alternadas, sem que as bolsas encostem umas nas outras. A primeira fileira deverá estar apoiada sobre uma estrutura de madeira, sendo que a pilha total não deve exceder 1,5 metro de altura.

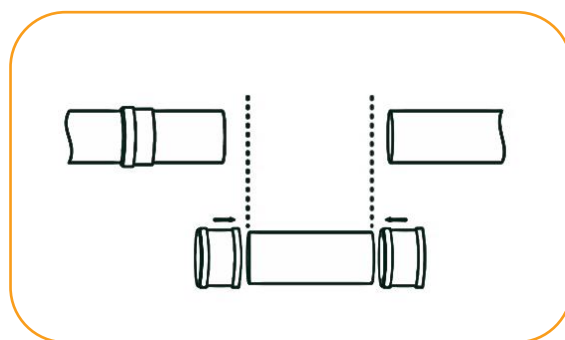


4.4 Manutenção

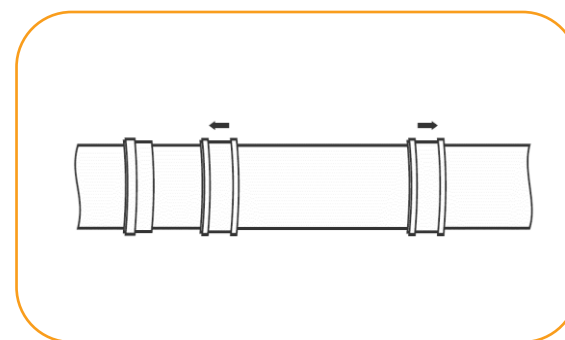
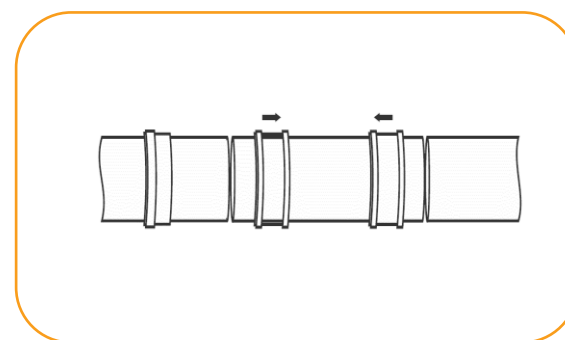
- 1º Corte o segmento de tubo a substituir;



- 2º Acople duas Luvas de Correr neste novo segmento de tubo;



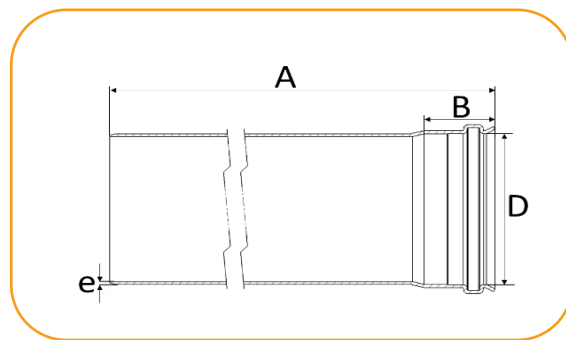
- 3º Deslize as luvas uma contra a outra e encaixe o segmento do tubo com as luvas, após desloque as luvas de correr para o centro, posicionando sobre os cortes.



5. Itens da Linha

Tubo Ponta - Bolsa

Código	Descrição do produto	UR	Peso unit (gramas)	EAN unitário	EAN embalagem
16703	TUBO ESG SN DN40X3M PL	7	675,2	7898491211790	-
16704	TUBO ESG SN DN50X3M PL	5	1138,8	7898491211806	-
16705	TUBO ESG SN DN75X3M PL	5	1817,7	7898491211813	-
16706	TUBO ESG SN DN100X3M PL	5	2602,7	7898491211820	-
16707	TUBO ESG SN DN150X3M PL	1	5550,7	7898491211837	-
16698	TUBO ESG SN DN40X6M PL	7	1348,6	7898491211745	-
16699	TUBO ESG SN DN50X6M PL	5	2277,6	7898491211752	-
16700	TUBO ESG SN DN75X6M PL	5	3630,6	7898491211769	-
16701	TUBO ESG SN DN100X6M PL	5	5205,4	7898491211776	-
16702	TUBO ESG SN DN150X6M PL	1	11101,5	7898491211783	-
16730	TUBO ESG SN DN200X6M PL	1	20477,6	7898491216191	-



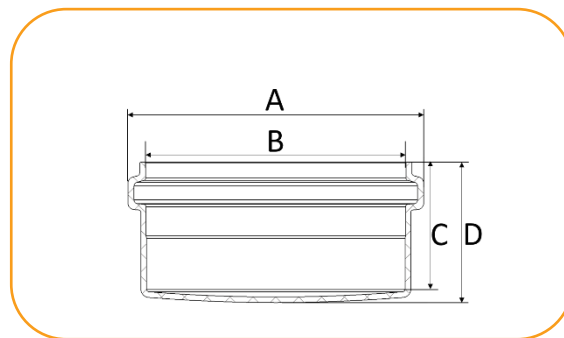
BITOLA	A	B	D	e
DN40	3000 / 6000	26	40	1,2
DN50	3000 / 6000	46	50,7	1,6
DN75	3000 / 6000	52	75,5	1,7
DN100	3000 / 6000	59	101,6	1,8
DN150	3000 / 6000	71	150	2,6
DN200	3000	83	200	3,6

* medidas aproximadas em milímetros (mm).

Cap

Código	Descrição do produto	UR	Peso unit (gramas)	EAN unitário	EAN embalagem
20854	CAP ESG SN DN40 PL CB*	10	11,5	7891960810364	7891960809047
96154	CAP ESG SN DN40 PL	10	11,5	-	7898491218737
20853	CAP ESG SN DN50 PL CB*	10	38,0	7891960810357	7891960809030
96155	CAP ESG SN DN50 PL	10	38,0	-	7898491218744
20852	CAP ESG SN DN75 PL CB*	10	62,0	7891960810340	7891960809023
96156	CAP ESG SN DN75 PL	10	62,0	-	7898491218751
20851	CAP ESG SN DN100 PL CB*	10	108,0	7891960810333	7891960809016
96157	CAP ESG SN DN100 PL	10	108,0	-	7898491218768
96158	CAP ESG SN DN150 PL CB*	1	247,0	7898491217754	-

*Produto com código de barras individual



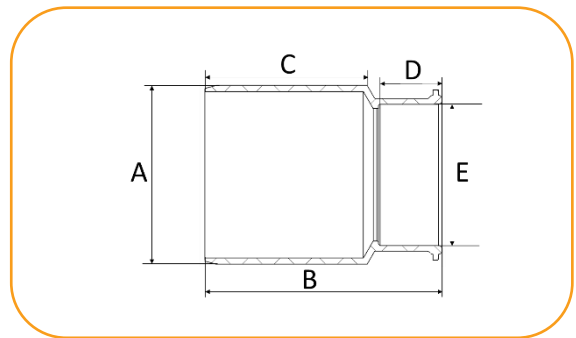
BITOLA	A	B	C	D
DN40	45	40	18	19,6
DN50	65	51,3	39	43,7
DN75	89,7	76,2	44	47,8
DN100	117,4	102,3	48,3	52,3
DN150	171,4	150,8	60	67,8

* medidas aproximadas em milímetros (mm).

Bucha de Redução

Código	Descrição do produto	UR	Peso unit (gramas)	EAN unitário	EAN embalagem
20855	BUCHA RED ESG SN DN50XDN40 PL CB*	25	30,0	7891960810371	7891960809054
96153	BUCHA RED ESG SN DN50XDN40 PL	25	30,0	-	7898491218720

*Produto com código de barras individual

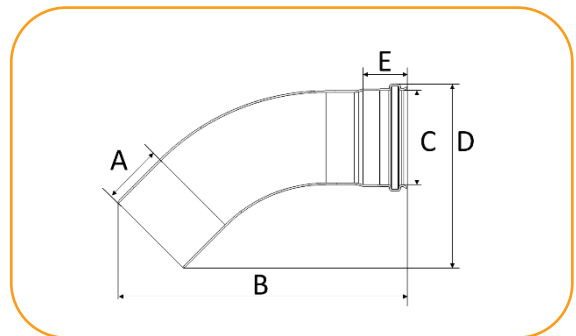


BITOLA	A	B	C	D	E
DN50x40	50,7	67,23	46	18	40

* medidas aproximadas em milímetros (mm).

Curva 45° Longa

Código	Descrição do produto	UR	Peso unit (gramas)	EAN unitário	EAN embalagem
95347	CURVA 45 LGA ESG SN DN40 PL	10	88,7	7891960798341	7891960798334
21681	CURVA 45 LGA ESG SN DN50 PL	5	98,0	7891960798761	7891960798754
21682	CURVA 45 LGA ESG SN DN75 PL	1	308,8	7891960798600	-
95334	CURVA 45 LGA ESG SN DN100 PL	1	475,0	7891960798532	-



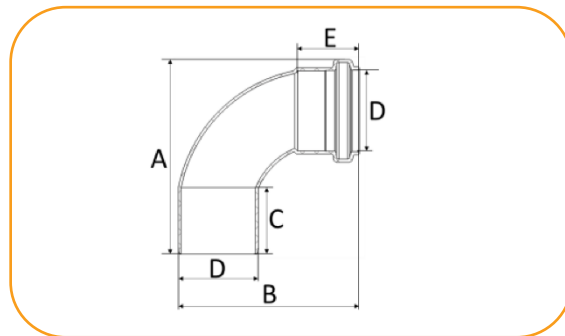
BITOLA	A	B	C	D	E
DN40	70	207,6	DN40	115,4	26
DN50	75	216,1	DN50	131,6	46
DN75	205	498,7	DN75	272,5	52
DN100	208	538,3	DN100	297	59,2

* medidas aproximadas em milímetros (mm).

Curva 90º Curta (Ponta – Bolsa)

Código	Descrição do produto	UR	Peso unit (gramas)	EAN unitário	EAN embalagem
20850	CURVA 90 CTA ESG SN CTA DN40 PL CB*	25	37	7891960810326	7891960809009
96161	CURVA 90 CTA ESG SN CTA DN40 PL	25	37	-	7898491218775
20849	CURVA 90 CTA ESG SN DN50 PL CB*	16	96,5	7891960810319	7891960808996
96162	CURVA 90 CTA ESG SN DN50 PL	16	96,5	-	7898491218782
20848	CURVA 90 CTA ESG SN DN75 PL CB*	16	137	7891960810302	7891960808989
96163	CURVA 90 CTA ESG SN DN75 PL	16	137	-	7898491218799
20847	CURVA 90 CTA ESG SN DN100 PL CB*	10	299	7891960810296	7891960808972
96164	CURVA 90 CTA ESG SN DN100 PL	10	299	-	7898491218805

**Produto com código de barras individual*



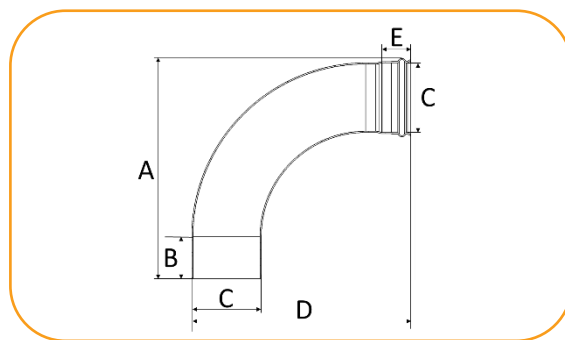
BITOLA	A	B	C	D	E
DN40	74,5	74,5	18	DN40	18
DN50	122	114,6	42	DN50	39
DN75	157,7	147,6	49	DN75	44
DN100	196,5	184,7	56,4	DN100	50

* medidas aproximadas em milímetros (mm).

Curva Longa 90º

Código	Descrição do produto	UR	Peso unit (gramas)	EAN unitário	EAN embalagem
95348	CURVA 90 LGA ESG SN DN40 PL CB*	10	61,7	7891960798488	7891960798471
95349	CURVA 90 LGA ESG SN DN50 PL CB*	12	125,0	7891960798464	7891960798457
95350	CURVA 90 LGA ESG SN DN75 PL CB*	10	279,9	7891960798440	7891960798433
95351	CURVA 90 LGA ESG SN DN100 PL CB*	8	520,3	7891960798426	7891960798419
95345	CURVA 90 LGA ESG SN DN150 PL CB*	1	1517,0	7891960798501	-

**Produto com código de barras individual*



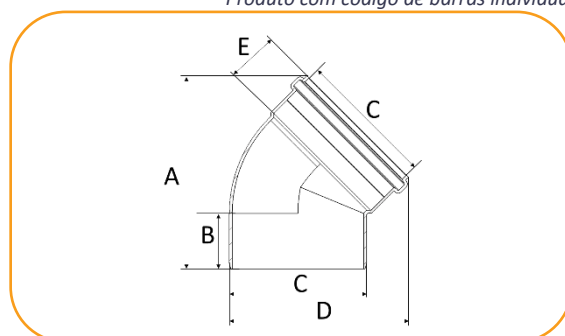
BITOLA	A	B	C	D	E
DN40	190,8	70	40	190,8	26
DN50	202,2	70	50,8	210,4	45,8
DN75	294,6	100	75,8	317,7	51,7
DN100	392,6	135	101,8	425,8	58,7
DN150	481,1	96	150,4	505	70,6

* medidas aproximadas em milímetros (mm).

Joelho 45º

Código	Descrição do produto	UR	Peso unit (gramas)	EAN unitário	EAN embalagem
20846	JOELHO 45 ESG SN DN40 PL CB*	25	19,0	7891960810289	7891960808965
96166	JOELHO 45 ESG SN DN40 PL	25	19,0	-	7898491218812
20845	JOELHO 45 ESG SN DN50 PL CB*	25	56,5	7891960810272	7891960808958
96167	JOELHO 45 ESG SN DN50 PL	25	56,5	-	7898491218829
20844	JOELHO 45 ESG SN DN75 PL CB*	10	101,0	7891960810265	7891960808941
96168	JOELHO 45 ESG SN DN75 PL	10	101,0	-	7898491218836
20856	JOELHO 45 ESG SN DN100 PL CB*	14	177,0	7891960810388	7891960809061
18891	JOELHO 45 ESG SN DN100 PL	14	177,0	-	7891960853262
96170	JOELHO 45 ESG SN DN150 PL CB*	1	450,0	7898491218850	-
21780	JOELHO 45 ESG SN DN200 PL CB*	1	1.000,0	7891960798112	-

*Produto com código de barras individual



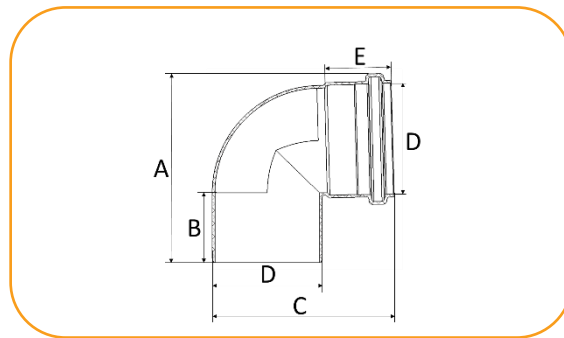
BITOLA	A	B	C	D	E
DN40	60,6	19,5	DN40	56,1	18
DN50	82,3	46,5	DN50	110,2	39
DN75	135,22	47,9	DN75	110,1	44
DN100	145	60	DN100	167,1	50
DN150	224,2	100	DN150	199	60
DN200	280,5	81,1	DN200	260,1	72

* medidas aproximadas em milímetros (mm).

Joelho 90º

Código	Descrição do produto	UR	Peso unit (gramas)	EAN unitário	EAN embalagem
20842	JOELHO 90 ESG SN DN40 PL CB*	25	25,0	7891960810241	7891960808927
96172	JOELHO 90 ESG SN DN40 PL	25	25,0	-	7898491218874
20841	JOELHO 90 ESG SN DN50 PL CB*	25	65,0	7891960810234	7891960808910
96173	JOELHO 90 ESG SN DN50 PL	25	65,0	-	7898491218881
20840	JOELHO 90 ESG SN DN75 PL CB*	10	113,0	7891960810227	7891960808903
96174	JOELHO 90 ESG SN DN75 PL	10	113,0	-	7898491218898
20839	JOELHO 90 ESG SN DN100 PL CB*	10	217,0	7891960810210	7891960808897
96175	JOELHO 90 ESG SN DN100 PL	10	217,0	-	7898491218904
96176	JOELHO 90 ESG SN DN150 PL CB*	1	593,0	7898491218911	-
21781	JOELHO 90 ESG SN DN200 PL CB*	1	1.513,0	7891960798136	-

*Produto com código de barras individual



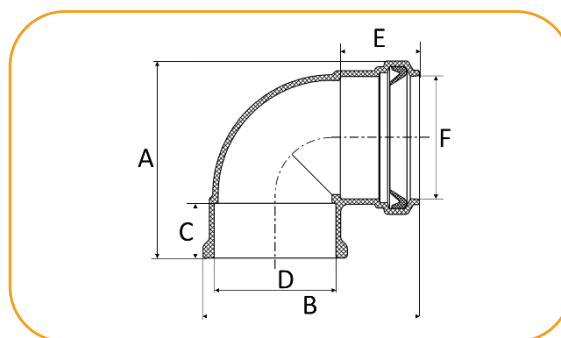
BITOLA	A	B	C	D	E
DN50	104,6	46	95,5	DN50	39
DN75	127	43	123,2	DN75	44

DN100	163,7	52,5	158,15	DN100	50
DN150	224,5	55	219	DN150	60
DN200	291,55	78	280,6	DN200	72

* medidas aproximadas em milímetros (mm).

Joelho 90° com Anel Labial

Código	Descrição do produto	UR	Peso unit (gramas)	EAN unitário	EAN embalagem
20480	JOELHO 90 ESG SN ANEL LAB DN40XDN38 PL	25	40,0	7891960817523	7891960815864

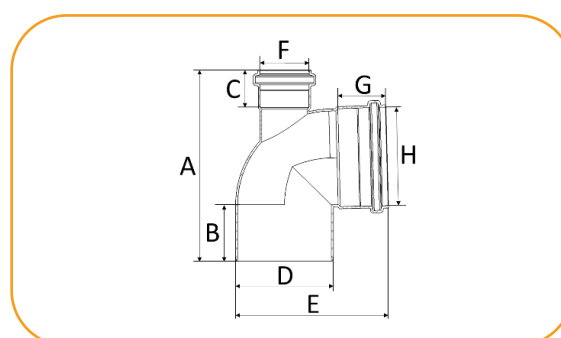


BITOLA	A	B	C	D	E	F
DN40x38	71,25	64,6	18	40	26	40,3

* medidas aproximadas em milímetros (mm).

Joelho 90° com Visita

Código	Descrição do produto	UR	Peso unit (gramas)	EAN unitário	EAN embalagem
96171	JOELHO ESG SN VISITA DN100XDN50 PL	10	242,0	7898503493688	7898491218867



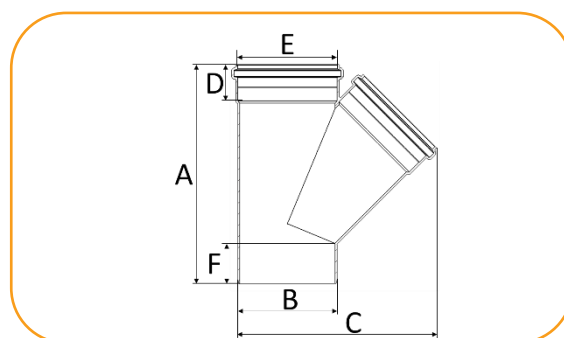
BITOLA	A	B	C	D	E	F	G	H
DN100x50	106	46	39	101,6	157,8	51,3	50	102,3

* medidas aproximadas em milímetros (mm).

Junção Simples

Código	Descrição do produto	UR	Peso unit (gramas)	EAN unitário	EAN embalagem
20838	JUNCAO ESG SN DN40 PL CB*	25	48,0	7891960810203	7891960808880
96177	JUNCAO ESG SN DN40 PL	25	48,0	-	7898491218928
20837	JUNCAO ESG SN DN50 PL CB*	10	129,0	7891960810197	7891960808873
96178	JUNCAO ESG SN DN50 PL	10	129,0	-	7898491218935
20836	JUNCAO ESG SN DN75 PL CB*	10	221,0	7891960810180	7891960808866
96179	JUNCAO ESG SN DN75 PL	10	221,0	-	7898491218942
20835	JUNCAO ESG SN DN100 PL CB*	10	395,0	7891960810173	7891960808859
96180	JUNCAO ESG SN DN100 PL	10	395,0	-	7898503493770
20481	JUNCAO SIMP ESG SN DN150 PL CB*	1	1188,0	7891960817530	-
95396	JUNCAO SIMP ESG SN DN200 PL	1	3642,0	7891960797658	-

*Produto com código de barras individual



BITOLA	A	B	C	D	E	F
DN40	97,5	DN40	86,1	18	DN40	20,3
DN50	157,3	DN50	123,9	39	DN50	44
DN75	207,3	DN75	172,1	44	DN75	47
DN100	255	DN100	219,1	50	DN100	58,3
DN150	362,1	DN150	243	62	DN150	63,5
DN200	440,8	DN200	412,1	73	DN200	78,5

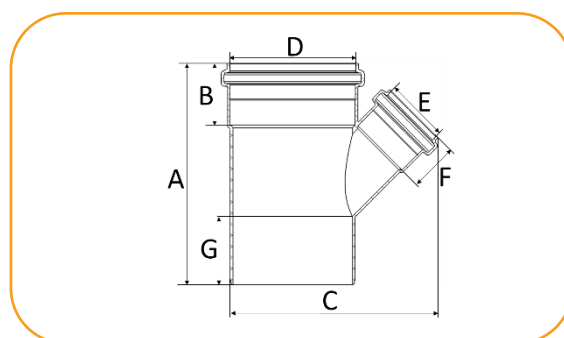
* medidas aproximadas em milímetros (mm).

Junção de Redução

Código	Descrição do produto	UR	Peso unit (gramas)	EAN unitário	EAN embalagem
20834	JUNCAO RED ESG SN DN75XDN50 PL CB*	10	188,0	7891960810166	7891960808842

96182	JUNCAO RED ESG SN DN75XDN50 PL	10	188,0	-	7898491218966
20833	JUNCAO RED ESG SN DN100XDN50 PL CB*	10	231,0	7891960810159	7891960808835
96183	JUNCAO RED ESG SN DN100XDN50 PL	10	231,0	-	7898491218973
20832	JUNCAO RED ESG SN DN100XDN75 PL CB*	10	321,0	7891960810142	7891960808828
96184	JUNCAO RED ESG SN DN100XDN75 PL	10	321,0	-	7898491218980
20482	JUNCAO SIMP RED ESG SN DN150X100 PL CB*	1	809,3	7891960817547	-

*Produto com código de barras individual



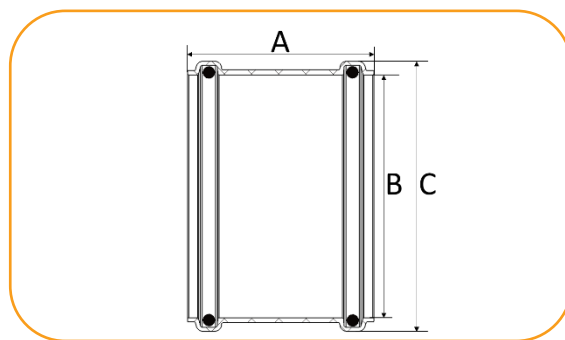
BITOLA	A	B	C	D	E	F	G
DN75x75	172,5	44	150,6	DN75	DN50	39	51,1
DN100x50	179	50	175,5	DN100	DN50	39	54,6
DN100x75	218	50	175,5	DN100	DN75	44	55,4
DN150x100	296	60	284,8	DN150	DN100	50	63,5

* medidas aproximadas em milímetros (mm).

Luva de Correr

Código	Descrição do produto	UR	Peso unit (gramas)	EAN unitário	EAN embalagem
20858	LUVA COR ESG SN ANEL DN40 PL CB*	10	28,5	7891960810401	7891960809085
18412	LUVA COR ESG SN ANEL DN40 PL	10	28,5	-	7891960875851
20857	LUVA COR ESG SN ANEL DN50 PL CB*	12	59,0	7891960810395	7891960809078
18479	LUVA COR ESG SN ANEL DN50 PL	12	59,0	-	7898503497532
20831	LUVA COR ESG SN ANEL DN75 PL CB*	12	128,0	7891960810135	7891960808811
96187	LUVA COR ESG SN ANEL DN75 PL	12	128,0	-	7898491219017
20830	LUVA COR ESG SN ANEL DN100 PL CB*	12	223,0	7891960810128	7891960808804
96188	LUVA COR ESG SN ANEL DN100 PL	12	223,0	-	7898491219024

*Produto com código de barras individual



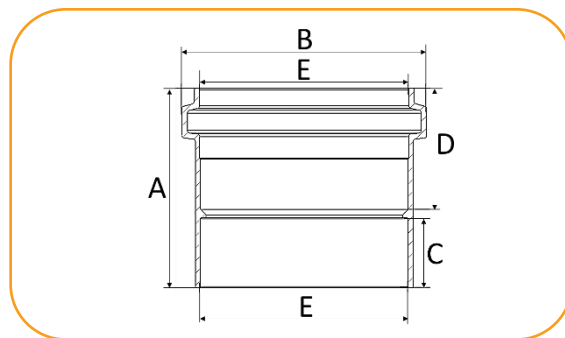
BITOLA	A	B	C
DN40	66	DN40	49
DN50	81	DN50	64,2
DN75	92,5	DN75	90,9
DN100	106	DN100	117,9

* medidas aproximadas em milímetros (mm).

Luva Simples

Código	Descrição do produto	UR	Peso unit (gramas)	EAN unitário	EAN embalagem
20829	LUVA SIMP ESG SN DN40 PL CB*	25	15,5	7891960810111	7891960808798
96189	LUVA SIMP ESG SN DN40 PL	25	15,5	-	7898491219031
20828	LUVA SIMP ESG SN DN50 PL CB*	25	35,0	7891960810104	7891960808781
96190	LUVA SIMP ESG SN DN50 PL	25	35,0	-	7898491219048
20827	LUVA SIMP ESG SN DN75 PL CB*	12	60,5	7891960810098	7891960808774
96191	LUVA SIMP ESG SN DN75 PL	12	60,5	-	7898491219055
20826	LUVA SIMP ESG SN DN100 PL CB*	10	106,0	7891960810081	7891960808767
96192	LUVA SIMP ESG SN DN100 PL	10	106,0	-	7898491219062
96193	LUVA SIMP ESG SN DN150 PL CB*	1	258,0	7898503493909	-
21782	LUVA SIMP ESG SN DN200 PL CB*	1	555,0	7891960797832	-

*Produto com código de barras individual



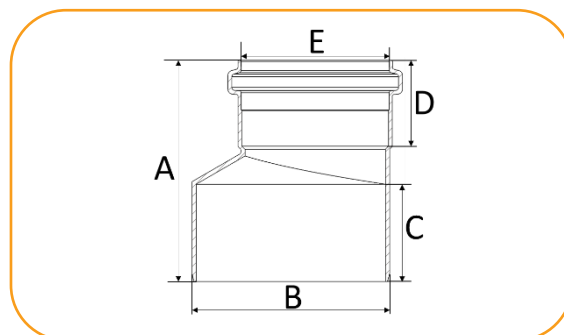
BITOLA	A	B	C	D	E
DN40	37	45	18	18	DN40
DN50	62,5	65	20,5	39	DN50
DN75	72,5	89,7	25,5	44	DN75
DN100	83,5	116,3	30,5	50	DN100
DN150	103,5	171,4	40	60	DN150
DN200	127	224,7	50	73	DN200

* medidas aproximadas em milímetros (mm).

Redução Excêntrica

Código	Descrição do produto	UR	Peso unit (gramas)	EAN unitário	EAN embalagem
20825	RED EXC ESG SN DN75XDN50 PL CB*	10	66,0	7891960810074	7891960808750
96194	RED EXC ESG SN DN75XDN50 PL	10	66,0	-	7898491219079
20824	RED EXC ESG SN DN100XDN50 PL CB*	10	126,0	7891960810067	7891960808743
96195	RED EXC ESG SN DN100XDN50 PL	10	126,0	-	7898491219086
20816	RED EXC ESG SN DN100XDN75 PL CB*	10	117,0	7891960809986	7891960808668
96388	RED EXC ESG SN DN100XDN75 PL	10	117,0	-	7898491219093
96196	RED EXC ESG SN DN150XDN100 PL CB*	1	270,0	7898491219109	-
21783	RED EXC ESG SN DN200XDN150 PL CB*	1	670,0	7891960798129	-

*Produto com código de barras individual



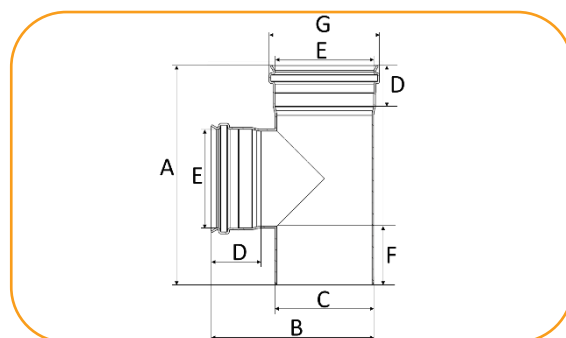
BITOLA	A	B	C	D	E
DN75x50	100,3	DN75	45	39	DN50
DN100x50	127,3	DN100	56,2	39	DN50
DN100x75	113,6	DN100	51,3	44	DN75
DN150x100	141	DN150	62	50	DN100
DN200x150	200,5	DN200	78,5	60	DN150

* medidas aproximadas em milímetros (mm).

Tê

Código	Descrição do produto	UR	Peso unit (gramas)	EAN unitário	EAN embalagem
20823	TE ESG SN DN40 PL CB*	25	34,5	7891960810050	7891960808736
96197	TE ESG SN DN40 PL	25	34,5	-	7898491219116
20822	TE ESG SN DN50 PL CB*	10	97,5	7891960810043	7891960808729
96198	TE ESG SN DN50 PL	10	97,5	-	7898491219123
20821	TE ESG SN DN75 PL CB*	10	183,0	7891960810036	7891960808712
96199	TE ESG SN DN75 PL	10	183,0	-	7898491219130
20820	TE ESG SN DN100 PL CB*	10	368,9	7891960810029	7891960808705
96200	TE ESG SN DN100 PL	10	368,9	-	7898491219147
96201	TE ESG SN DN150 PL CB*	1	980,0	7898503493992	-

*Produto com código de barras individual



BITOLA	A	B	C	D	E	F	G
DN40	77	61	40	18	DN40	19,5	45
DN50	138,7	106,7	50,7	39	DN50	44,4	65
DN75	181,2	141,4	75,5	44	DN75	47	89,7
DN100	222,3	189	101,6	50	DN100	56	116,3
DN150	324	267,4	150	63	DN150	66,5	171,4

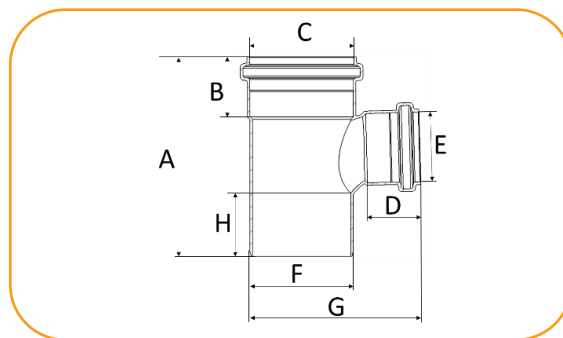
* medidas aproximadas em milímetros (mm).

Tê de Redução

Código	Descrição do produto	UR	Peso unit (gramas)	EAN unitário	EAN embalagem
20819	TE RED ESG SN DN75XDN50 PL CB*	10	130,0	7891960810012	7891960808699
96202	TE RED ESG SN DN75XDN50 PL	10	130,0	-	7898491219161

20818	TE RED ESG SN DN100XDN50 PL CB*	10	222,8	7891960810005	7891960808682
96203	TE RED ESG SN DN100XDN50 PL	10	222,8	-	7898491219178
20817	TE RED ESG SN DN100XDN75 PL CB*	10	261,0	7891960809993	7891960808675
96204	TE RED ESG SN DN100XDN75 PL	10	261,0	-	7898491219185
96389	TE RED ESG SN DN150XDN100 PL	1	690,0	7898491212018	-

*Produto com código de barras individual



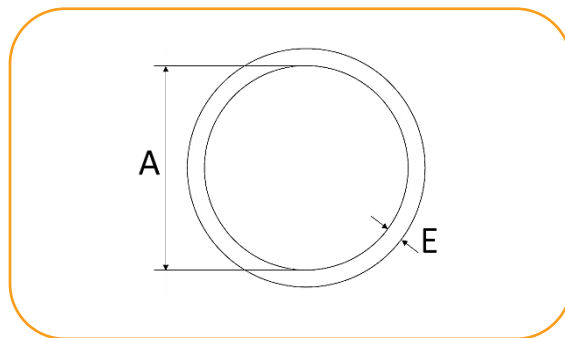
BITOLA	A	B	C	D	E	F	G	H
DN75x50	146,1	44	DN75	39	DN50	75,5	132,1	47
DN100x50	163,6	50	DN100	39	DN50	101,6	159,5	55,6
DN100x75	190	50	DN100	44	DN75	101,6	169,2	53
DN150x100	265	60	DN150	45	DN100	150	237	72

* medidas aproximadas em milímetros (mm).

Anel de Vedação

Código	Descrição do produto	UR	Peso unit (gramas)	EAN unitário	EAN embalagem
96205	ANEL BOR (TOROIDAL) ESG SN DN40 PL CB*	50	3,2	7898503494043	7898503497167
96206	ANEL BOR (TOROIDAL) ESG SN DN50 PL CB*	50	5,8	7898503494050	7898503497150
96207	ANEL BOR (TOROIDAL) ESG SN DN75 PL CB*	50	9,0	7898503494067	7898503497143
96208	ANEL BOR (TOROIDAL) ESG SN DN100 PL CB*	50	10,8	7898503494074	7898503497136
96209	ANEL BOR (TOROIDAL) ESG SN DN150 PL CB*	20	41,9	7898503494081	7898503497129
95395	ANEL ORING ESG SBR DN200 DUR40 PL CB*	10	60,3	7891960797641	7891960797757

*Produto com código de barras individual



BITOLA	A	E
DN40	37,2	5
DN50	49	6,2
DN75	74	6,2
DN100	100,5	6,2
DN150	149	9,2
DN200	199	10,3

* medidas aproximadas em milímetros (mm).

Adesivo PVC

Código	Descrição do produto	UR	Peso unit (gramas)	EAN Unitário	EAN Embalagem
98134	ADESIVO PLAST FRASCO 175G PL	12	175,0	7898503497181	7898503497174
95324	ADESIVO PLASTICO 850GR PL	6	850,0	7891960799249	7891960799232
98014	ADESIVO PLÁSTICO PLASTUBOS BISN PL 17G	50	17,0	7898503497488	7898503497495
98015	ADESIVO PLÁSTICO PLASTUBOS BISN PL 75G	30	75,0	7898503497464	7898503497471



Solução Preparadora

Código	Descrição do produto	UR	Peso unit (gramas)	EAN Unitário	EAN Embalagem
95390	SOLUCAO PREPARADORA FRASCO 200CC PL	12	172,2	7891960797597	7891960797702

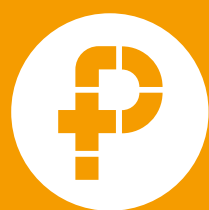
95389 SOLUCAO PREPARADORA FRASCO 6 816,2 7891960797580 7891960797696
1000CC PL



Pasta Lubrificante

Código	Descrição do produto	UR	Peso unit (gramas)	EAN Unitário	EAN Embalagem
95388	PASTA LUB BICO APLIC 80G PL	16	88,3	7891960797573	7891960797689
95386	PASTA LUB BICO APLIC 300G PL	8	303,1	7891960797795	7891960797825
95387	PASTA LUB BICO APLIC 1000G PL	1	1054,9	7891960797566	7891960797405





Plastubos