

Ficha Técnica

Água Fria Soldável



Plastubos

Água Fria Soldável

PREDIAL >> ÁGUA FRIA >> SOLDÁVEL

1. Apresentação do Produto

1.1 Função

A linha Plastubos Soldável é um sistema em PVC para condução de água fria em redes prediais, com função de interligar pontos de fornecimento de água até os pontos de uso.

1.2 Aplicações

Sistema predial de distribuição de água fria, instalações de água fria permanentes e embutidas em paredes ou aparentes em locais cobertos e protegidos de intempéries, aplicada em instalações de rede de água predial em residências, comércio e indústrias.

2. Características Técnicas

Tubos e conexões fabricados em PVC (Policloreto de vinila);

Cor: Marrom para tubo e conexões soldáveis. Azul para conexões com bucha de latão na rosca de transição;

Diâmetros:

- Tubos: 20, 25, 32, 40, 50, 60, 75, 85 e 110 mm;
- Conexões: 20, 25, 32, 40, 50 e 60 mm

Conexões Soldável: Junta soldável com aplicação de adesivo PVC;

Conexões de Transição: Roscas conforme ABNT NM ISO 7-1 (Macho: R – cônica; Fêmea: Rp – paralela)

Temperatura nominal: 20°C

Temperatura máxima: 45°C

Pressão de Serviço (20°C): 750 kPa, (7,5 kgf/cm² ou 75 m.c.a.) incluindo sobre pressão máxima de 250 kPa;

Fator de Correção da Pressão Nominal, em função da Temperatura (ABNT 5648 – 4.2.3)

Temperatura	Fator de Correção	Pressão de Serviço
20°C	1,0	750 kPa
25°C	1,0	750 kPa
30°C	0,9	675 kPa
35°C	0,8	600 kPa
40°C	0,7	525 kPa
45°C	0,6	450 kPa

Normas de Referência

NBR 5648 – Tubos e Conexões de PVC-U com Junta Soldável Para Sistemas Prediais de Água Fria

Itens Complementares

Fita veda rosca, Registros de esfera.

3. Benefícios

- Rapidez e facilidade na execução das juntas soldáveis;
- Material leve, de fácil transporte, estocagem e manuseio;
- Resistente para instalações de água fria;
- Vida útil projetada de 50 anos.

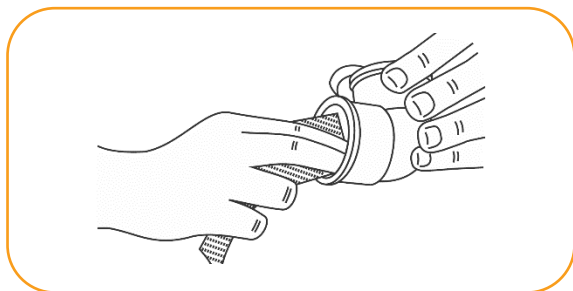
4. Informações Complementares

4.1 Instalação

Antes de qualquer instalação e montagem, verifique a utilização de Equipamento de Segurança Adequado. Leia os manuais e materiais de orientação. Ao utilizar adesivos para solda plástica, sempre verifique a data de validade e as orientações presentes na embalagem.

4.1.1 Junta Soldável

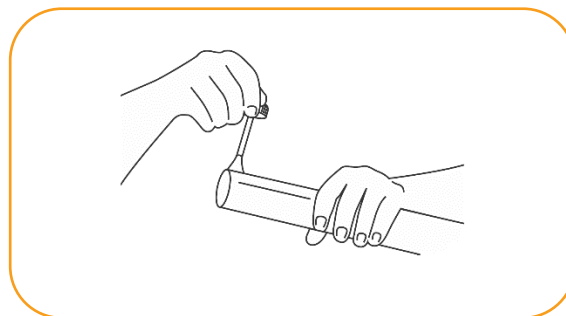
1. Cortar o tubo no esquadro e chanfrar a ponta. Com uma lixa d'água, tirar o brilho das superfícies a serem soldadas (ponta do tubo e bolsa da conexão), com o objetivo de melhorar a aderência (soldagem).



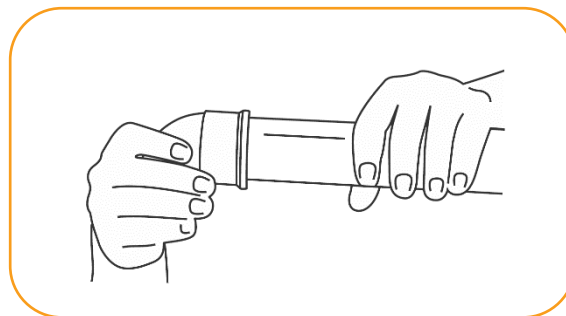
2. Limpar as superfícies lixadas com Solução preparadora Amanco Wavin, eliminando as impurezas que podem impedir a ação do Adesivo Plástico PVC Amanco Wavin. Esta ação prepara o PVC para a soldagem.



3. Aplicar com pincel uma camada fina e uniforme de Adesivo Plástico PVC Amanco Wavin na parte interna da bolsa da conexão, cobrindo, ao menos, um terço dela, e uma camada igual na parte externa do tubo.



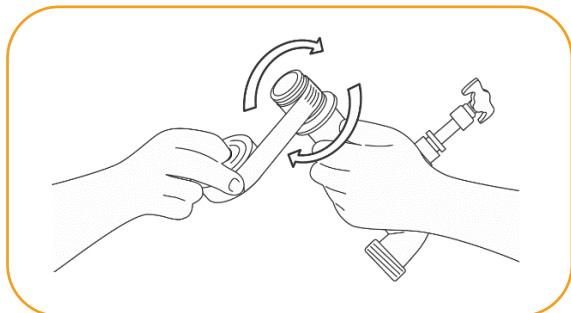
4. Juntar as duas peças, forçando o encaixe até o fundo da bolsa, sem torcer.



5. Remover o excesso de Adesivo Plástico PVC e deixar secar. Aguardar o tempo especificado para submeter o sistema ao teste hidráulico, (12 horas para adesivo plástico PVC).

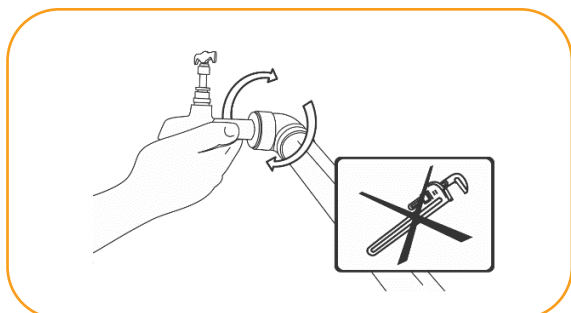
4.1.2 Junta Roscável

1. Verificar se o padrão de rosca das peças a serem unidas é compatível. Em seguida, aplique a fita veda rosca Amanco Wavin no sentido horário, sobre a rosca da ponta a ser unida, evitando sobras. Sobras de fita veda rosca, podem comprometer o fluxo de água dentro da tubulação.



Atenção: ao utilizar travas químicas para rosca, sempre verifique as informações técnicas e a compatibilidade das travas químicas com os sistemas a serem unidos. As travas químicas podem resultar em “stress cracking”, que é uma falha de longo prazo e comprometer o desempenho do sistema hidráulico.

2. Apertar com as mãos, da esquerda para a direita (sentido horário), sem aperto excessivo. A forma de rosquear é simples, porém muito importante. Quando bem-feita, preserva a tubulação, evita vazamentos e não causa danos à rosca. **Importante:** não utilize ferramentas no aperto de juntas roscáveis.



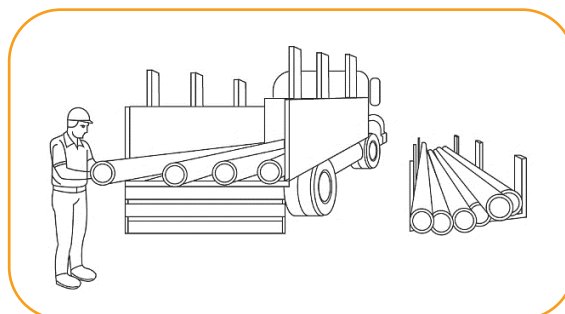
3. A instalação está pronta, libere o fluxo de água para verificar a estanqueidade da junta roscável.

4.2 Transporte e Armazenagem

No transporte de tubos, deve ser evitado o manuseio violento, grandes flechas, colocação dos tubos em

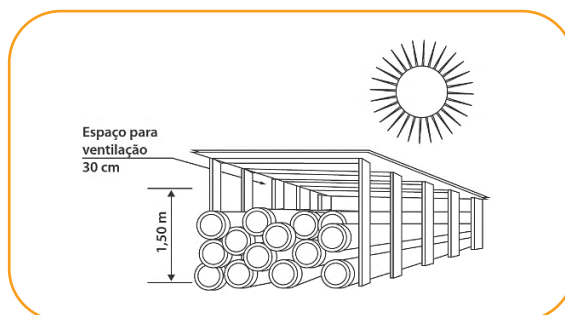
balanço e contato dos tubos com peças metálicas e salientes;

Os tubos devem ser carregados e nunca arrastados sobre o solo, para evitar avarias nas pontas e bolsas. No descarregamento devem ser evitadas quedas ao solo.



O local de armazenamento deve ser plano e bem nivelado, para evitar deformações permanentes nos tubos.

Os tubos devem ser estocados com pontas e bolsas alternadas, sem que as bolsas encostem umas nas outras. A primeira fileira deverá estar apoiada sobre uma estrutura de madeira, sendo que a pilha total não deve exceder 1,5 metro de altura.

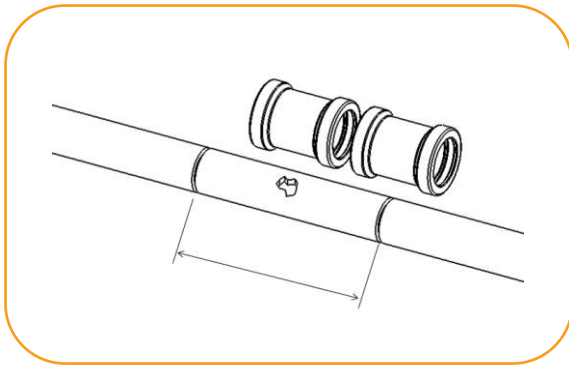


4.3 Manutenção

Eventualmente, pode ser necessário algum reparo. Corte o trecho defeituoso, elimine as rebarbas e proceda conforme o capítulo 4.1 Instalação. Em algumas situações, as Luvas de Correr podem ser uma boa opção para um reparo mais ágil, conforme os passos a seguir.

1. Feche o registro de fornecimento de água. Após, corte o segmento de tubo danificado, utilizando corte a frio (ex. Arco de Serra).

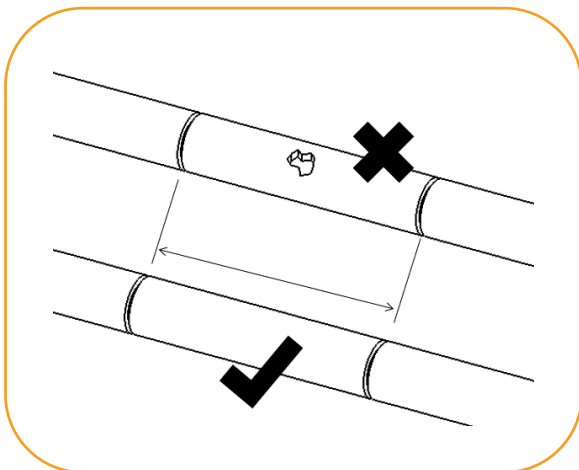
Dica: considere o seguimento a ser cortado, ao menos 10 mm maior que o comprimento de duas Luvas de Correr.



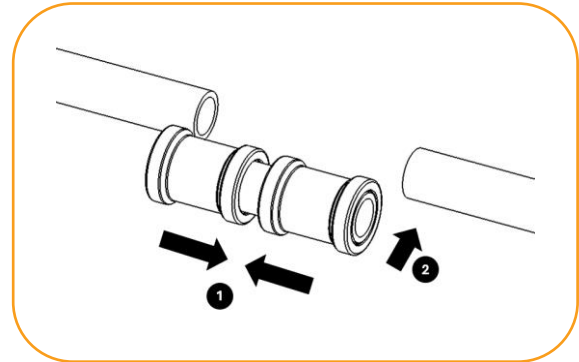
2. Retire as rebarbas do tubo a ser reparado e limpe as superfícies externas com um pano limpo e Solução Limpadora.



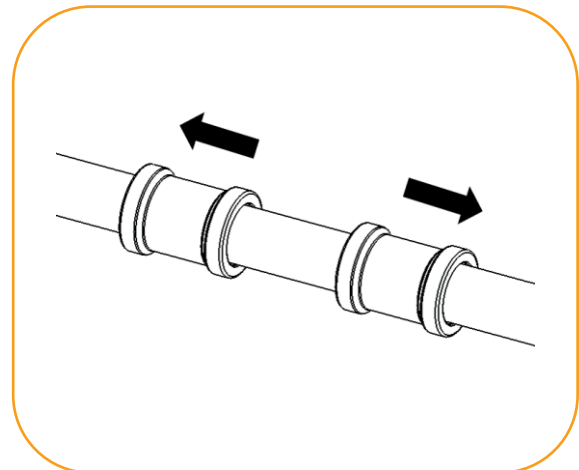
3. Corte um trecho de tubo com o mesmo comprimento do tubo danificado que foi retirado. Lembre-se de retirar as rebarbas das extremidades e de limpá-lo.



4. Instale as duas luvas de correr na extremidade do tubo de reparo, com uso de Pasta Lubrificante. Após, coloque o novo trecho com as luvas de correr no trecho a ser reparado.



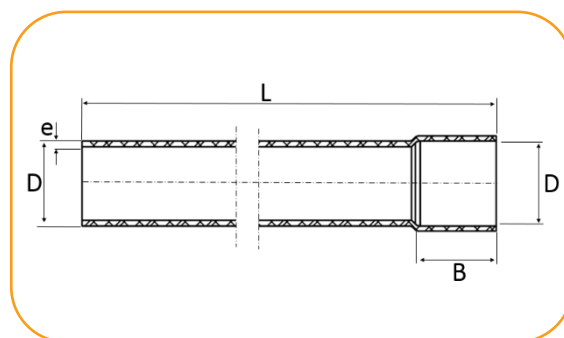
5. Por fim, deslize ambas as Luvas de Correr contra a tubulação, de maneira que o corte fique centralizado entre os canais das vedações. Abra o registro e verifique a estanqueidade do reparo.



5. Itens da Linha

Tubos Ponta-Bolsa 3M

Código	Descrição do produto	UR	Peso unit (gramas)	EAN unitário	EAN embalagem
16683	TUBO SOLD PB DN20X3M PL	1	399,241	7898491210106	-
16684	TUBO SOLD PB DN25X3M PL	1	569,241	7898491213350	-
16685	TUBO SOLD PB DN32X3M PL	1	900	7898491213367	-
16686	TUBO SOLD PB DN40X3M PL	1	1.300	7898491210137	-
16687	TUBO SOLD PB DN50X3M PL	1	2.022	7898491213381	-
16688	TUBO SOLD PB DN60X3M PL	1	2.725	7898491213398	-
16674	TUBO SOLD PB DN20X6M PL	10	800,7	7898491210014	-
16675	TUBO SOLD PB DN25X6M PL	8	1.141,6	7898491210021	-
16676	TUBO SOLD PB DN32X6M PL	5	1.808,0	7898491210038	-
16677	TUBO SOLD PB DN40X6M PL	5	2.596,6	7898491210045	-
16678	TUBO SOLD PB DN50X6M PL	5	4.055,0	7898491210052	-
16679	TUBO SOLD PB DN60X6M PL	3	5.379,1	7898491210069	-
16680	TUBO SOLD PB DN75X6M PL	3	8.620,4	7898491210076	-
16681	TUBO SOLD PB DN85X6M PL	3	10.894,7	7898491210083	-
16682	TUBO SOLD PB DN110X6M PL	1	18.287,8	7898491210090	-



BITOLA	B	D	e	L
20	32	20	1,5	3000/6000
25	32	25	1,7	3000/6000
32	32	32	2,1	3000/6000
40	40	40	2,4	3000/6000
50	50	50	3	3000/6000
60	60	60	3,3	3000/6000
75	70	75	4,2	6000

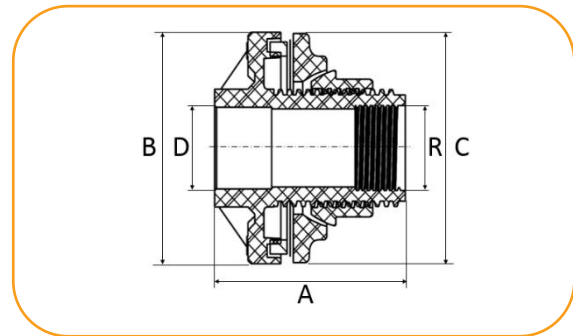
85	76	85	4,7	6000
110	91	110	6,1	6000

* medidas aproximadas em milímetros (mm)

Adaptador para Caixa D'água

Código	Descrição do produto	UR	Peso unit (gramas)	EAN unitário	EAN embalagem
20941	ADAPT CX DAGUA SOLD DN20X1/2 PL CB*	15	92,5	7891960811194	7891960809870
96000	ADAPT CX DAGUA SOLD DN20X1/2 PL	15	92,5	-	7898491217778
20940	ADAPT CX DAGUA SOLD DN25X3/4 PL CB*	10	108,0	7891960811187	7891960809863
96001	ADAPT CX DAGUA SOLD DN25X3/4 PL	10	108,0	-	7898491217785
20939	ADAPT CX DAGUA SOLD DN32X1 PL CB*	10	144,0	7891960811170	7891960809856
96002	ADAPT CX DAGUA SOLD DN32X1 PL	10	144,0	-	7898491217792
20938	ADAPT CX DAGUA SOLD DN40X1 1/4 PL CB*	8	200,0	7891960811163	7891960809849
96003	ADAPT CX DAGUA SOLD DN40X1 1/4 PL	8	200,0	-	7898491217808
20937	ADAPT CX DAGUA SOLD DN50X1 1/2 PL CB*	5	196,0	7891960811156	7891960809832
96004	ADAPT CX DAGUA SOLD DN50X1 1/2 PL	5	196,0	-	7898491217815
20960	ADAPT CX DAGUA SOLD DN60X2 PL CB*	5	234,4	7891960807739	7891960807357
96005	ADAPT CX DAGUA SOLD DN60X2 PL	5	234,4	-	7898491217822

*Produto com código de barras individual



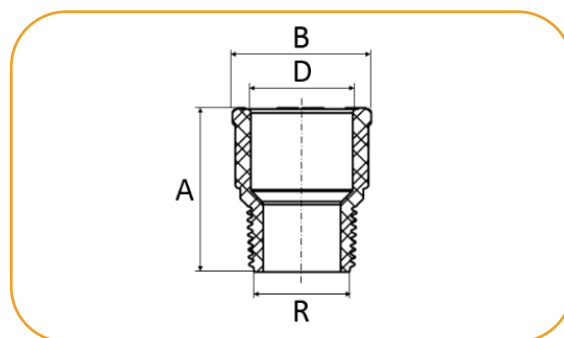
BITOLA	A	B	C	D	R
20x1/2	61	64,6	65	20	½'
25x3/4	62	70,7	70	25	¾'
32x1"	64	79,7	80	32	1'
40x1.1/4	64	100	100	40	1.1/4'
50x1.1/2	67	96,7	96,7	50	1.1/2'
60x2"	79,8	110,7	110,7	60	2'

* medidas aproximadas em milímetros (mm)

Adaptador Curto com Rosca

Código	Descrição do produto	UR	Peso unit (gramas)	EAN unitário	EAN embalagem
20936	ADAPT SOLD CTO DN20X1/2 PL CB*	50	10,0	7891960811149	7891960809825
96006	ADAPT SOLD CTO DN20X1/2 PL	50	10,0	-	7898491217839
20934	ADAPT SOLD CTO DN25X3/4 PL CB*	50	14,0	7891960811132	7891960809818
96007	ADAPT SOLD CTO DN25X3/4 PL	50	14,0	-	7898491217846
20933	ADAPT SOLD CTO DN32X1 PL CB*	25	26,5	7891960811125	7891960809801
96008	ADAPT SOLD CTO DN32X1 PL	25	26,5	-	7898491217853
20932	ADAPT SOLD CTO DN40X1 1/4 PL CB*	10	37,5	7891960811118	7891960809795
96009	ADAPT SOLD CTO DN40X1 1/4 PL	10	37,5	-	7898491216290
20931	ADAPT SOLD CTO DN50X1 1/2 PL CB*	25	60,4	7891960811101	7891960809788
96010	ADAPT SOLD CTO DN50X1 1/2 PL	25	60,4	-	7898491217860
20961	ADAPT SOLD CTO DN60X2 PL CB*	10	103,0	7891960807746	7891960807364
96011	ADAPT SOLD CTO DN60X2 PL	10	103,0	-	7898491217877

*Produto com código de barras individual



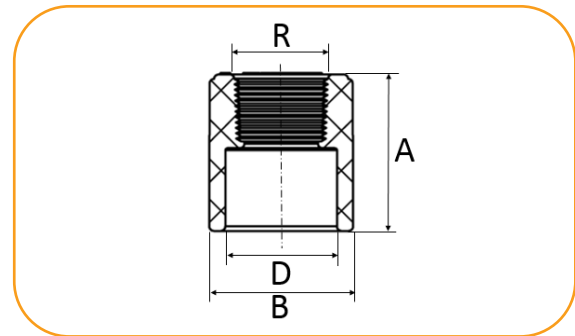
BITOLA	A	B	D	R
20x1/2	35	28	20	1/2"
25x3/4	40	34	25	3/4"
32x1	51	43	32	1"
40x1.1/4	51,4	52	40	1.1/4"
50x1.1/2	60	63	50	1.1/2"
60x2	71,6	76	60	2"

* medidas aproximadas em milímetros (mm)

Luva com Rosca

Código	Descrição do produto	UR	Peso unit (gramas)	EAN unitário	EAN embalagem
20894	LUVA TRANS SOLD/ROSC DN20X1/2 PL CB*	50	16,0	7891960810746	7891960809429
96069	LUVA TRANS SOLD/ROSC DN20X1/2 PL	50	16,0	-	7898491218331
20893	LUVA TRANS SOLD/ROSC DN25X1/2 PL CB*	50	18,0	7891960810739	7891960809412
96070	LUVA TRANS SOLD/ROSC DN25X1/2 PL	50	18,0	-	7898491218348
20892	LUVA TRANS SOLD/ROSC DN25X3/4 PL CB*	50	21,0	7891960810722	7891960809405
96071	LUVA TRANS SOLD/ROSC DN25X3/4 PL	50	21,0	-	7898491218355
20891	LUVA TRANS SOLD/ROSC DN32X1 PL CB*	30	41,0	7891960810715	7891960809399
96072	LUVA TRANS SOLD/ROSC DN32X1 PL	30	41,0	-	7898491210663
20890	LUVA TRANS SOLD/ROSC DN40X1 1/4 PL CB*	15	65,0	7891960810708	7891960809382
96073	LUVA TRANS SOLD/ROSC DN40X1 1/4 PL	15	65,0	-	7898491210670
20889	LUVA TRANS SOLD/ROSC DN50X1 1/2 PL CB*	10	95,0	7891960810692	7891960809375
96074	LUVA TRANS SOLD/ROSC DN50X1 1/2 PL	10	95,0	-	7898491210687

*Produto com código de barras individual



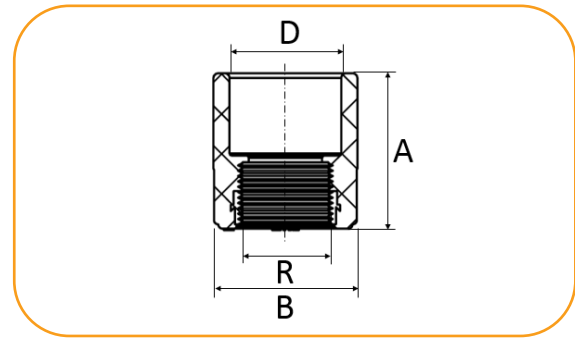
BITOLA	A	D	B	R
20x1/2"	35	20	30	1/2"
25x1/2"	35	25	32	1/2"
25x3/4"	37,5	25	36,5	3/4"
32x1"	43	32	40,5	1"
40x1.1/4"	49	40	54	1.1/4"
50x1/1/2	65	50	60,5	1.1/2"

* medidas aproximadas em milímetros (mm)

Luva com Bucha de Latão

Código	Descrição do produto	UR	Peso unit (gramas)	EAN unitário	EAN embalagem
20948	LUVA SOLD BUCHA LATAO DN20X1/2 PL CB*	24	25,5	7891960811262	7891960809948
96100	LUVA SOLD BUCHA LATAO DN20X1/2 PL	24	25,5	-	7898491218539
20947	LUVA SOLD BUCHA LATAO DN25X1/2 PL CB*	24	28,0	7891960811255	7891960809931
96101	LUVA SOLD BUCHA LATAO DN25X1/2 PL	24	28,0	-	7898491218546
20955	LUVA SOLD BUCHA LATAO DN25X3/4 PL CB*	24	34,9	7891960808651	7891960808613
96102	LUVA SOLD BUCHA LATAO DN25X3/4 PL	24	34,9	-	7898491218553

*Produto com código de barras individual



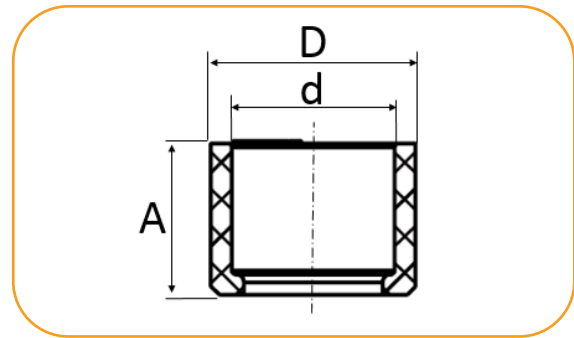
BITOLA	A	D	B	R
20x1/2"	32,5	20	30	1/2"
25x1/2"	35	25	38	1/2"
25x3/4"	35	25	32,2	3/4"

* medidas aproximadas em milímetros (mm)

Bucha de Redução Curta

Código	Descrição do produto	UR	Peso unit (gramas)	EAN unitário	EAN embalagem
20930	BUCHA RED SOLD CTA DN25XDN20 PL CB*	50	4,9	7891960811095	7891960809771
96012	BUCHA RED SOLD CTA DN25XDN20 PL	50	4,9	-	7898491217884
20929	BUCHA RED SOLD CTA DN32XDN25 PL CB*	50	10,0	7891960811088	7891960809764
96013	BUCHA RED SOLD CTA DN32XDN25 PL	50	10,0	-	7898491217891
20928	BUCHA RED SOLD CTA DN40XDN32 PL CB*	18	17,5	7891960811071	7891960809757
96014	BUCHA RED SOLD CTA DN40XDN32 PL	18	17,5	-	7898491216344
20927	BUCHA RED SOLD CTA DN50XDN40 PL CB*	18	32,5	7891960811064	7891960809740
96015	BUCHA RED SOLD CTA DN50XDN40 PL	18	32,5	-	7898491216351
20962	BUCHA RED SOLD CTA DN60XDN50 PL CB*	12	46,0	7891960807753	7891960807371
96016	BUCHA RED SOLD CTA DN60XDN50 PL	12	46,0	-	7898491210229

*Produto com código de barras individual



BITOLA	A	D	d
25x20	18,5	25	20
32x25	22	32	25
40x32	26	40	32
50x40	31	50	40
60x50	36	60	50

* medidas aproximadas em milímetros (mm)

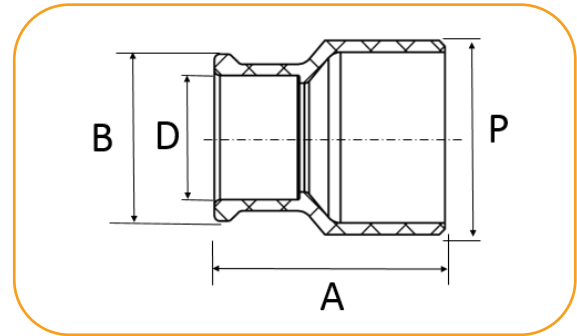
Nota: recomenda-se utilizar somente uma bucha de redução curta em cada ponto de conexão. A utilização de mais de uma bucha de redução na mesma junção pode gerar tensões que comprometam o desempenho do produto.

Bucha de Redução Longa

Código	Descrição do produto	UR	Peso unit (gramas)	EAN unitário	EAN embalagem
20926	BUCHA RED SOLD LGA DN32XDN20 PL CB*	15	13,0	7891960811057	7891960809733
96017	BUCHA RED SOLD LGA DN32XDN20 PL	15	13,0	-	7898491210267
20925	BUCHA RED SOLD LGA DN40XDN20 PL CB*	15	19,5	7891960811040	7891960809726
96018	BUCHA RED SOLD LGA DN40XDN20 PL	15	19,5	-	7898491210274
20924	BUCHA RED SOLD LGA DN40XDN25 PL CB*	10	21,5	7891960811033	7891960809719
96019	BUCHA RED SOLD LGA DN40XDN25 PL	10	21,5	-	7898491217921
20923	BUCHA RED SOLD LGA DN50XDN20 PL CB*	10	32,5	7891960811026	7891960809702
96020	BUCHA RED SOLD LGA DN50XDN20 PL	10	32,5	-	7898491210281
20922	BUCHA RED SOLD LGA DN50XDN25 PL CB*	25	34,5	7891960811019	7891960809696
96021	BUCHA RED SOLD LGA DN50XDN25 PL	25	34,5	-	7898491217945
20921	BUCHA RED SOLD LGA DN50XDN32 PL CB*	10	39,5	7891960811002	7891960809689
96022	BUCHA RED SOLD LGA DN50XDN32 PL	10	39,5	-	7898491217952
20963	BUCHA RED SOLD LGA DN60XDN25 PL CB*	10	5,0	7891960807760	7891960807388
96023	BUCHA RED SOLD LGA DN60XDN25 PL	10	5,0	-	7898491210298
20964	BUCHA RED SOLD LGA DN60XDN32 PL CB*	10	56,0	7891960807777	7891960807395

96024	BUCHA RED SOLD LGA DN60XDN32 PL	10	56,0	-	7898491210304
20965	BUCHA RED SOLD LGA DN60XDN40 PL CB*	10	61,0	7891960807784	7891960807401
96025	BUCHA RED SOLD LGA DN60XDN40 PL	10	61,0	-	7898491210311
20966	BUCHA RED SOLD LGA DN60XDN50 PL CB*	10	68,5	7891960807791	7891960807418
96026	BUCHA RED SOLD LGA DN60XDN50 PL	10	68,5	-	7898491210328

*Produto com código de barras individual



BITOLA	B	D	A	P
32x20	28	20	41	32
40x20	28	20	48,7	40
40x25	28	20	49,6	40
50x20	28	20	58	50
50x25	34	25	58,7	50
50x32	43	32	59,5	50
60x25	34	25	67,3	60
60x32	43	32	68,2	60
60x40	52	40	68,7	60
60x50	57,4	50	68,6	60

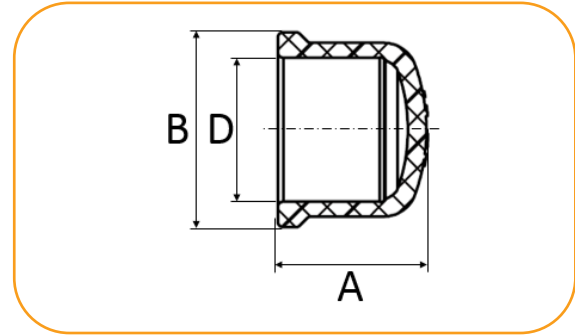
* medidas aproximadas em milímetros (mm)

Cap

Código	Descrição do produto	UR	Peso unit (gramas)	EAN unitário	EAN embalagem
20920	CAP SOLD DN20 PL CB*	50	6,5	7891960810999	7891960809672
96027	CAP SOLD DN20 PL	50	6,5	-	7898491217969
20919	CAP SOLD DN25 PL CB*	50	12,0	7891960810982	7891960809665
96028	CAP SOLD DN25 PL	50	12,0	-	7898491217976
20918	CAP SOLD DN32 PL CB*	25	18,5	7891960810975	7891960809658
96029	CAP SOLD DN32 PL	25	18,5	-	7898491217983

20917	CAP SOLD DN40 PL CB*	12	32,0	7891960810968	7891960809641
96030	CAP SOLD DN40 PL	12	32,0	-	7898491217990
20916	CAP SOLD DN50 PL CB*	10	49,0	7891960810951	7891960809634
96031	CAP SOLD DN50 PL	10	49,0	-	7898491218003
20967	CAP SOLD DN60 PL CB*	10	78,5	7891960807807	7891960807425
96032	CAP SOLD DN60 PL	10	78,5	-	7898491218010

*Produto com código de barras individual



BITOLA	A	D	B
20	22	20	28
25	25,8	25	34
32	29,5	32	43
40	36,6	40	52
50	43	50	63
60	50,8	60	76

* medidas aproximadas em milímetros (mm)

Curva 90°

Código	Descrição do produto	UR	Peso unit (gramas)	EAN unitário	EAN embalagem
20915	CURVA 90 SOLD DN20 PL CB*	20	26,5	7891960810944	7891960809627
96033	CURVA 90 SOLD DN20 PL	20	26,5	-	7898491218027
20914	CURVA 90 SOLD DN25 PL CB*	20	44,0	7891960810937	7891960809610
96034	CURVA 90 SOLD DN25 PL	20	44,0	-	7898491218034
20913	CURVA 90 SOLD DN32 PL CB*	14	75,5	7891960810920	7891960809603
96035	CURVA 90 SOLD DN32 PL	14	75,5	-	7898491218041
20912	CURVA 90 SOLD DN40 PL CB*	10	149,0	7891960810913	7891960809597
96036	CURVA 90 SOLD DN40 PL	10	149,0	-	7898491218058
20911	CURVA 90 SOLD DN50 PL CB*	10	257,0	7891960810906	7891960809580
96037	CURVA 90 SOLD DN50 PL	10	257,0	-	7898491218065
20968	CURVA 90 SOLD DN60 PL CB*	5	329,3	7891960807814	7891960807432

96038

CURVA 90 SOLD DN60 PL

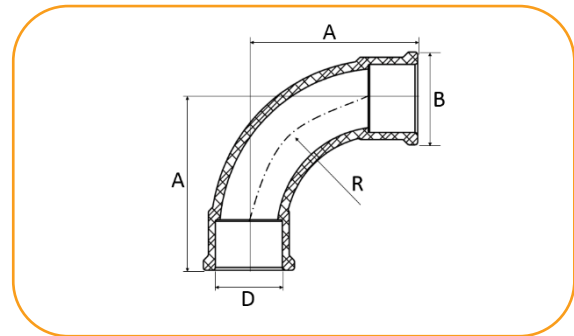
5

329,3

-

7898491210496

*Produto com código de barras individual



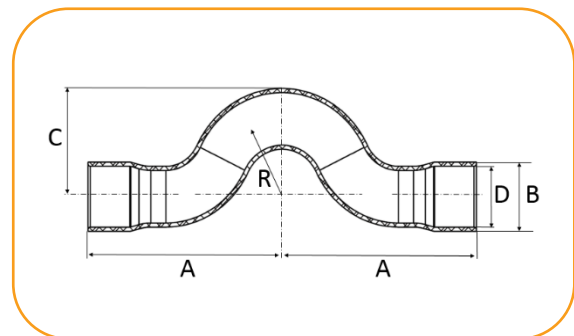
BITOLA	A	B	D	R
20	49,5	28	20	40
25	78	34	25	64
32	86	43	32	64
40	106	52	40	92
50	131	63	50	112
60	156	78	60	120

* medidas aproximadas em milímetros (mm)

Curva de Transposição

Código	Descrição do produto	UR	Peso unit (gramas)	EAN unitário	EAN embalagem
95392	CURVA TRANSP SOLD 20MM PL CB*	20	19,0	7891960797610	7891960797726
95393	CURVA TRANSP SOLD 25MM PL CB*	20	34,7	7891960797627	7891960797733
95394	CURVA TRANSP SOLD 32MM PL CB*	10	65,6	7891960797634	7891960797740

*Produto com código de barras individual



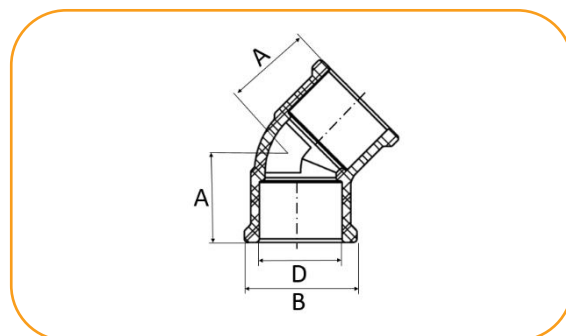
BITOLA	A	R	B	C	D
20	68	13	23	35,6	20
25	85	16,5	28,4	44,5	25
32	106	20,5	36,2	56	32

* medidas aproximadas em milímetros (mm)

Joelho 45°

Código	Descrição do produto	UR	Peso unit (gramas)	EAN unitário	EAN embalagem
20910	JOELHO 45 SOLD DN20 PL CB*	50	14,5	7891960810890	7891960809573
96039	JOELHO 45 SOLD DN20 PL	50	14,5	-	7898491218072
20909	JOELHO 45 SOLD DN25 PL CB*	50	20,0	7891960810883	7891960809566
96040	JOELHO 45 SOLD DN25 PL	50	20,0	-	7898491218089
20908	JOELHO 45 SOLD DN32 PL CB*	10	33,5	7891960810876	7891960809559
96041	JOELHO 45 SOLD DN32 PL	10	33,5	-	7898491218096
20907	JOELHO 45 SOLD DN40 PL CB*	10	55,0	7891960810869	7891960809542
96042	JOELHO 45 SOLD DN40 PL	10	55,0	-	7898491210533
20906	JOELHO 45 SOLD DN50 PL CB*	10	94,5	7891960810852	7891960809535
96043	JOELHO 45 SOLD DN50 PL	10	94,5	-	7898491218102
20969	JOELHO 45 SOLD DN60 PL CB*	6	145,1	7891960807821	7891960807449
96044	JOELHO 45 SOLD DN60 PL	6	145,1	-	7898491210540

*Produto com código de barras individual



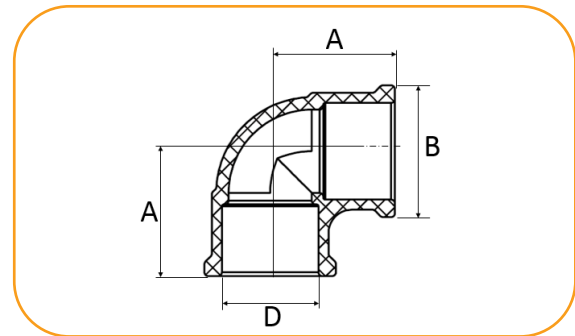
BITOLA	A	B	D
20	22,3	28	20
25	24,5	34	25
32	29,5	43	32
40	35,5	52	40
50	42,5	63	50
60	49,5	76	60

* medidas aproximadas em milímetros (mm)

Joelho 90°

Código	Descrição do produto	UR	Peso unit (gramas)	EAN unitário	EAN embalagem
20971	JOELHO 90 SOLD DN20 PL CB*	50	15,4	7891960807845	7891960807463
96046	JOELHO 90 SOLD DN20 PL	50	15,4	-	7898491218126
20972	JOELHO 90 SOLD DN25 PL CB*	50	24,3	7891960807852	7891960807470
96047	JOELHO 90 SOLD DN25 PL	50	24,3	-	7898491218133
20973	JOELHO 90 SOLD DN32 PL CB*	25	43,3	7891960807869	7891960807487
96048	JOELHO 90 SOLD DN32 PL	25	43,3	-	7898491218140
20974	JOELHO 90 SOLD DN40 PL CB*	10	80,2	7891960807876	7891960807494
96049	JOELHO 90 SOLD DN40 PL	10	80,2	-	7898491218157
20975	JOELHO 90 SOLD DN50 PL CB*	25	119,4	7891960807883	7891960807500
96050	JOELHO 90 SOLD DN50 PL	25	119,4	-	7898491218164
20976	JOELHO 90 SOLD DN60 PL CB*	10	182,4	7891960807890	7891960807517
96051	JOELHO 90 SOLD DN60 PL	10	182,4	-	7898491218171

*Produto com código de barras individual



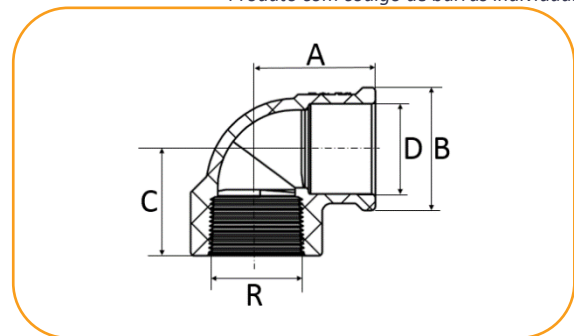
BITOLA	A	B	D
20	27,5	28	20
25	32,5	34	25
32	40	43	32
40	48,5	52	40
50	43	63	50
60	68	76	60

* medidas aproximadas em milímetros (mm)

Joelho com Rosca

Código	Descrição do produto	UR	Peso unit (gramas)	EAN unitário	EAN embalagem
20905	JOELHO TRANS SOLD/ROSC DN20X1/2 PL CB*	50	19,5	7891960810845	7891960809528
96052	JOELHO TRANS SOLD/ROSC DN20X1/2 PL	50	19,5	-	7898491218188
20904	JOELHO TRANS SOLD/ROSC DN25X1/2 PL CB*	50	24,5	7891960810838	7891960809511
96053	JOELHO TRANS SOLD/ROSC DN25X1/2 PL	50	24,5	-	7898491218195
20902	JOELHO TRANS SOLD/ROSC DN25X3/4 PL CB*	50	30,0	7891960810821	7891960809504
96054	JOELHO TRANS SOLD/ROSC DN25X3/4 PL	50	30,0	-	7898491218201

*Produto com código de barras individual



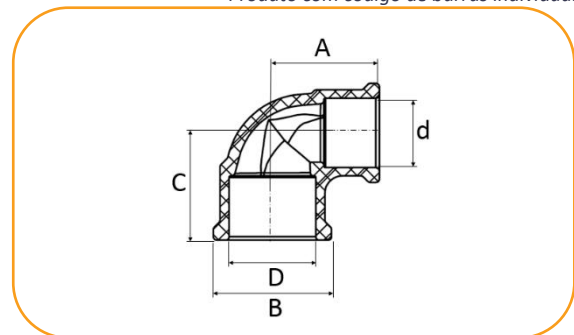
BITOLA	A	B	C	D	R
20x1/2"	27,5	28	26	20	1/2"
25x1/2"	29	34	27,7	25	1/2"
25x3/4"	36,5	34	34,3	25	3/4"

* medidas aproximadas em milímetros (mm).

Joelho de Redução 90°

Código	Descrição do produto	UR	Peso unit (gramas)	EAN unitário	EAN embalagem
20970	JOELHO RED SOLD DN25XD20 PL CB*	24	20,0	7891960807838	7891960807456
96045	JOELHO RED SOLD DN25XD20 PL	24	20,0	-	7898491218119

*Produto com código de barras individual



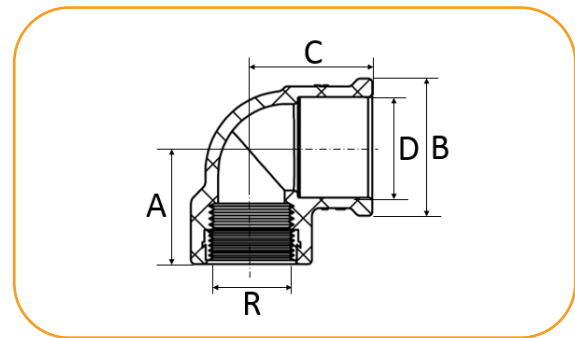
BITOLA	A	B	C	D	d
25x20	30	34	30	25	20

* medidas aproximadas em milímetros (mm).

Joelho 90° com Bucha Latão

Código	Descrição do produto	UR	Peso unit (gramas)	EAN unitário	EAN embalagem
20951	JOELHO SOLD BUCHA LATAO DN20X1/2 PL CB*	24	28,5	7891960811293	7891960809979
96097	JOELHO SOLD BUCHA LATAO DN20X1/2 PL	24	28,5	-	7898491218508
20950	JOELHO SOLD BUCHA LATAO DN25X1/2 PL CB*	24	28,5	7891960811286	7891960809962
96098	JOELHO SOLD BUCHA LATAO DN25X1/2 PL	24	28,5	-	7898491218515
20949	JOELHO SOLD BUCHA LATAO DN25X3/4 PL CB*	24	42,0	7891960811279	7891960809955
96099	JOELHO SOLD BUCHA LATAO DN25X3/4 PL	24	42,0	-	7898491218522

*Produto com código de barras individual



BITOLA	A	B	C	D	R
20x1/2"	28	28,5	29,5	20	1/2"
25x1/2"	27,7	34	29	25	1/2"
25x3/4"	34,3	34	33	25	3/4"

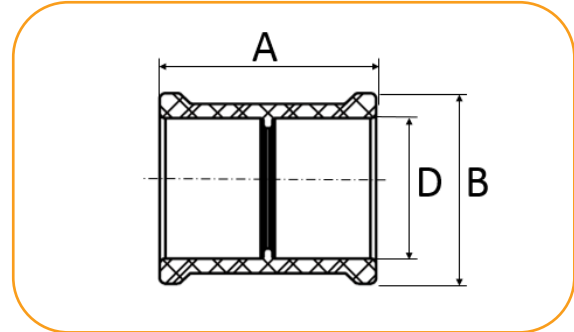
* medidas aproximadas em milímetros (mm)

Luva

Código	Descrição do produto	UR	Peso unit (gramas)	EAN unitário	EAN embalagem
20899	LUVA SOLD DN20 PL CB*	50	9,0	7891960810791	7891960809474
96063	LUVA SOLD DN20 PL	50	9,0	-	7898491218270
20898	LUVA SOLD DN25 PL CB*	50	16,0	7891960810784	7891960809467
96064	LUVA SOLD DN25 PL	50	16,0	-	7898491218287
20897	LUVA SOLD DN32 PL CB*	25	26,5	7891960810777	7891960809450
96065	LUVA SOLD DN32 PL	25	26,5	-	7898491218294
20896	LUVA SOLD DN40 PL CB*	10	46,0	7891960810760	7891960809443
96066	LUVA SOLD DN40 PL	10	46,0	-	7898491218300
20895	LUVA SOLD DN50 PL CB*	25	68,0	7891960810753	7891960809436

96067	LUVA SOLD DN50 PL	25	68,0	-	7898491218317
20977	LUVA SOLD DN60 PL CB*	10	116,0	7891960807906	7891960807524
96068	LUVA SOLD DN60 PL	10	116,0	-	7898491218324

*Produto com código de barras individual



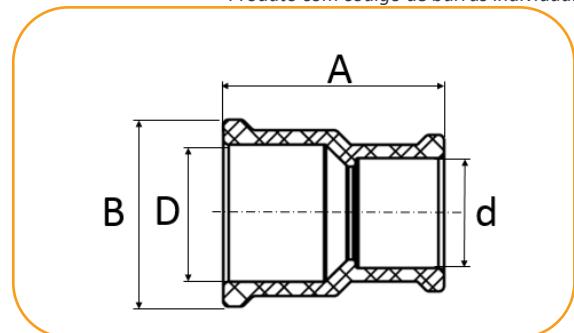
BITOLA	A	B	D
20	33	28	20
25	38,5	34	25
32	46	43	32
40	54	52	40
50	64,5	63	50
60	75	76	60

* medidas aproximadas em milímetros (mm)

Luva de Redução

Código	Descrição do produto	UR	Peso unit (gramas)	EAN unitário	EAN embalagem
20901	LUVA RED SOLD DN25XDN20 PL CB*	50	14,0	7891960810814	7891960809498
96061	LUVA RED SOLD DN25XDN20 PL	50	14,0	-	7898491218263
20900	LUVA RED SOLD DN32XDN25 PL CB*	20	24,0	7891960810807	7891960809481
96062	LUVA RED SOLD DN25XDN20 PL	50	14,0	-	7898491210625

*Produto com código de barras individual



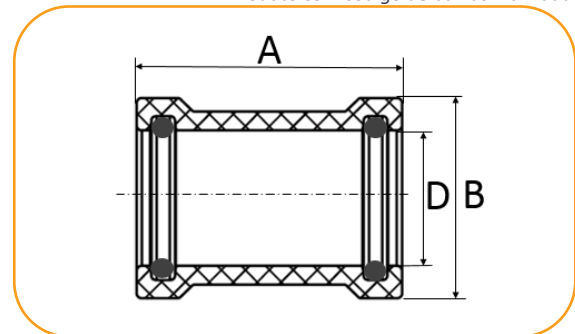
BITOLA	A	D	B	d
25x20	40	25	34	20
32x25	44	32	43	25

* medidas aproximadas em milímetros (mm)

Luva de Correr

Código	Descrição do produto	UR	Peso unit (gramas)	EAN unitário	EAN embalagem
20946	LUVA COR SOLD DN20 PL CB*	12	19,5	7891960811248	7891960809924
18387	LUVA COR SOLD DN20 PL	12	19,5	-	7898503497648
20945	LUVA COR SOLD DN25 PL CB*	12	28,0	7891960811231	7891960809917
18388	LUVA COR SOLD DN25 PL	12	28,0	-	7898503497655
20944	LUVA COR SOLD DN32 PL CB*	6	42,0	7891960811224	7891960809900
18391	LUVA COR SOLD DN32 PL	6	42,0	-	7898503497662
20943	LUVA COR SOLD DN40 PL CB*	6	67,0	7891960811217	7891960809894
18401	LUVA COR SOLD DN40 PL	6	67,0	-	7898503497679
20942	LUVA COR SOLD DN50 PL CB*	8	99,0	7891960811200	7891960809887
18405	LUVA COR SOLD DN50 PL	8	99,0	-	7898503497686
20959	LUVA COR SOLD DN60 PL CB*	6	137,0	7891960808354	7891960808118
18499	LUVA COR SOLD DN60 PL	6	137,0	-	7898503497518

*Produto com código de barras individual



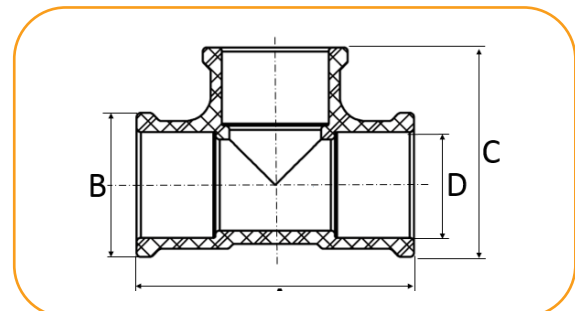
BITOLA	A	B	D
20	44,4	31,8	20,4
25	49,8	37,6	25,4
32	56	45	32,4
40	66	54,4	40,4
50	81,8	66,2	50,4
60	92,4	76,8	60,4

* medidas aproximadas em milímetros (mm)

Tê

Código	Descrição do produto	UR	Peso unit (gramas)	EAN unitário	EAN embalagem
20881	TE SOLD DN20 PL CB*	50	20,0	7891960810616	7891960809290
96082	TE SOLD DN20 PL	50	20,0	-	7898491218393
20880	TE SOLD DN25 PL CB*	50	34,0	7891960810609	7891960809283
96083	TE SOLD DN25 PL	50	34,0	-	7898491218409
20879	TE SOLD DN32 PL CB*	25	59,0	7891960810593	7891960809276
96084	TE SOLD DN32 PL	25	59,0	-	7898491218416
20878	TE SOLD DN40 PL CB*	10	101,0	7891960810586	7891960809269
96085	TE SOLD DN40 PL	10	101,0	-	7898491218423
20877	TE SOLD DN50 PL CB*	10	163,0	7891960810579	7891960809252
96086	TE SOLD DN50 PL	10	163,0	-	7898491218430
20978	TE SOLD DN60 PL CB*	5	271,0	7891960807913	7891960807531
96087	TE SOLD DN60 PL	5	271,0	-	7898491218447

*Produto com código de barras individual



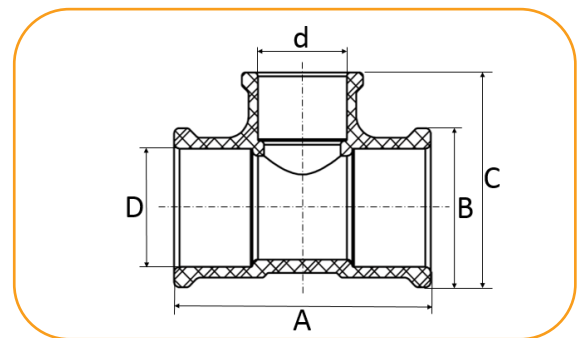
BITOLA	A	B	C	D
20	55	28	42	20
25	65	34	49	25
32	80	43	61	32
40	96	52	74	40
50	117	63	90	50
60	136	76	106	60

* medidas aproximadas em milímetros (mm)

Tê de Redução

Código	Descrição do produto	UR	Peso unit (gramas)	EAN unitário	EAN embalagem
20888	TE RED SOLD DN25XDN20 PL CB*	24	27,5	7891960810685	7891960809368
96075	TE RED SOLD DN25XDN20 PL	24	27,5	-	7898491218362
20887	TE RED SOLD DN32XDN25 PL CB*	20	47,0	7891960810678	7891960809351
96076	TE RED SOLD DN32XDN25 PL	20	47,0	-	7898491218379
20886	TE RED SOLD DN40XDN25 PL CB*	10	73,5	7891960810661	7891960809344
96077	TE RED SOLD DN40XDN25 PL	10	73,5	-	7898491210694
20885	TE RED SOLD DN40XDN32 PL CB*	10	82,0	7891960810654	7891960809337
96078	TE RED SOLD DN40XDN32 PL	10	82,0	-	7898491210700
20884	TE RED SOLD DN50XDN25 PL CB*	10	107,0	7891960810647	7891960809320
96079	TE RED SOLD DN50XDN25 PL	10	107,0	-	7898491218386
20883	TE RED SOLD DN50XDN32 PL CB*	6	114,0	7891960810630	7891960809313
96080	TE RED SOLD DN50XDN32 PL	6	114,0	-	7898491210717
20882	TE RED SOLD DN50XDN40 PL CB*	6	127,7	7891960810623	7891960809306
96081	TE RED SOLD DN50XDN40 PL	6	127,7	-	7898491210724

*Produto com código de barras individual



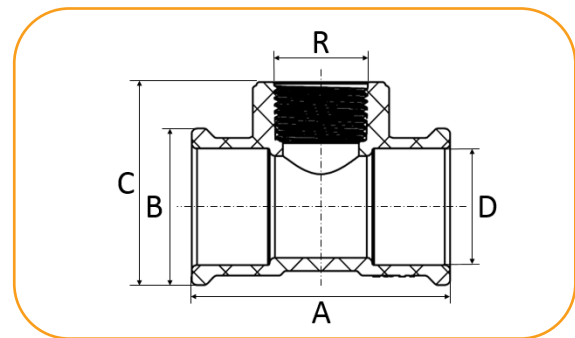
BITOLA	A	B	C	D	d
25x20	60	30	47	25	20
32x25	72	36,5	58	32	25
40x25	79	40	66	40	25
40x32	86	43,5	69,5	40	32
50x25	90	46	77,5	50	25
50x32	96	48,5	80	50	32
50x40	117	53	84	50	40

* medidas aproximadas em milímetros (mm)

Tê com Rosca

Código	Descrição do produto	UR	Peso unit (gramas)	EAN unitário	EAN embalagem
20876	TE TRANS SOLD/ROSC DN20X1/2 PL CB*	50	26,0	7891960810562	7891960809245
96088	TE TRANS SOLD/ROSC DN20X1/2 PL	50	26,0	-	7898491218454
20875	TE TRANS SOLD/ROSC DN25X1/2 PL CB*	50	26,0	7891960810555	7891960809238
96089	TE TRANS SOLD/ROSC DN25X1/2 PL	50	26,0	-	7898491218461
20874	TE TRANS SOLD/ROSC DN25X3/4 PL CB*	50	39,6	7891960810548	7891960809221
96090	TE TRANS SOLD/ROSC DN25X3/4 PL	50	39,6	-	7898491218478

*Produto com código de barras individual



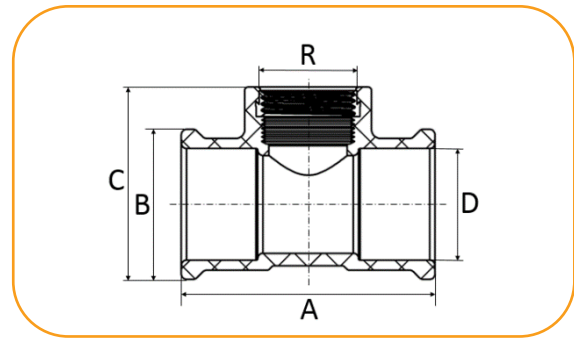
BITOLA	A	B	C	D	R
20x1/2"	55	26	40	20	1/2"
25x1/2"	60	34	45,3	25	1/2"
25x3/4"	66	34	45,8	25	3/4"

* medidas aproximadas em milímetros (mm)

Tê com Bucha de Latão

Código	Descrição do produto	UR	Peso unit (gramas)	EAN unitário	EAN embalagem
20954	TE SOLD BUCHA LATAO DN20X1/2 PL CB*	24	35,5	7891960808644	7891960808606
96103	TE SOLD BUCHA LATAO DN20X1/2 PL	24	35,5	-	7898491218560
20953	TE SOLD BUCHA LATAO DN25X1/2 PL CB*	24	44,0	7891960808637	7891960808590
96104	TE SOLD BUCHA LATAO DN25X1/2 PL	24	44,0	-	7898491218577
20952	TE SOLD BUCHA LATAO DN25X3/4 PL CB*	24	51,0	7891960808620	7891960808583
96105	TE SOLD BUCHA LATAO DN25X3/4 PL	24	51,0	-	7898491218584

*Produto com código de barras individual



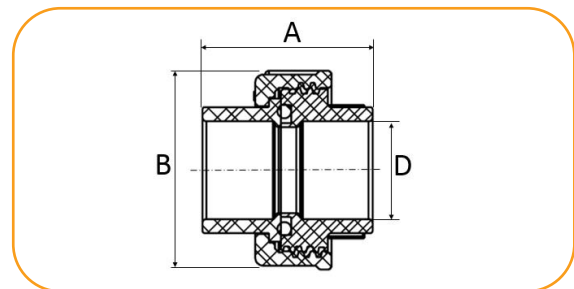
BITOLA	A	B	C	D	R
20x1/2"	57	28	42,5	20	½"
25x1/2"	66	34	51	25	½"
25x3/4"	66	34	49,8	25	¾"

* medidas aproximadas em milímetros (mm)

União

Código	Descrição do produto	UR	Peso unit (gramas)	EAN unitário	EAN embalagem
20873	UNIAO SOLD DN20 PL CB*	20	30,0	7891960810531	7891960809214
96091	UNIAO SOLD DN20 PL	20	30,0	-	7898491218485
20872	UNIAO SOLD DN25 PL CB*	20	47,5	7891960810524	7891960809207
96092	UNIAO SOLD DN25 PL	20	47,5	-	7898491218492
20871	UNIAO SOLD DN32 PL CB*	10	51,5	7891960810517	7891960809191
96093	UNIAO SOLD DN32 PL	10	51,5	-	7898491210762
20870	UNIAO SOLD DN40 PL CB*	10	90,5	7891960810500	7891960809184
96094	UNIAO SOLD DN40 PL	10	90,5	-	7898491210779
20869	UNIAO SOLD DN50 PL CB*	10	211,0	7891960810494	7891960809177
96095	UNIAO SOLD DN50 PL	10	211,0	-	7898491216931
20979	UNIAO SOLD DN60 PL CB*	5	299,0	7891960807920	7891960807548
96096	UNIAO SOLD DN60 PL	5	299,0	-	7898491210786

*Produto com código de barras individual



BITOLA	A	B	D
20	46	42,7	20
25	51	50,9	25
32	55	52,5	32
40	58	63,9	40
50	74,5	87	50
60	87,5	98	60

* medidas aproximadas em milímetros (mm).

Adesivo PVC para Tubos de até 60mm – Bisnaga Plástica

Código	Descrição do produto	UR	Peso unit (gramas)	EAN unitário	EAN embalagem
98014	ADESIVO PLÁSTICO PLASTUBOS BISN PL 17G	50	17,0	7898503497488	7898503497495
98015	ADESIVO PLÁSTICO PLASTUBOS BISN PL 75G	30	75,0	7898503497464	7898503497471
98134	ADESIVO PLAST FRASCO 175G PL	12	175,0	7898503497181	7898503497174
95324	ADESIVO PLASTICO 850GR PL	6	850,3	7891960799249	7891960799232



Solução Preparadora - Frasco

Código	Descrição do produto	UR	Peso unit (gramas)	EAN unitário	EAN embalagem
95390	SOLUCAO PREPARADORA FRASCO 200CC PL	12	172,3	7891960797597	7891960797702
95389	SOLUCAO PREPARADORA FRASCO 1000CC PL	6	816,2	7891960797580	7891960797696



Fita Veda Rosca – Caixa Pegboard

Código	Descrição do produto	UR	Peso unit (gramas)	EAN unitário	EAN embalagem
96535	FITA VEDA ROSCA 12MMX10M PL	60	4,5	7891960845045	7898491211691
96386	FITA VEDA ROSCA 12MMX25M PL	30	6,0	7898503497754	7898491211707
96148	FITA VEDA ROSCA 18MMX10M PL	60	6,8	7891960853422	7898491211714
96149	FITA VEDA ROSCA 18MMX25M PL	30	12,5	7891960853439	7898491211721
96150	FITA VEDA ROSCA 18MMX50M PL	30	26,0	7891960898362	7898491211738



