

# Ficha Técnica

Água Fria Soldável



# Plastubos

# Água Fria Soldável

PREDIAL >> ÁGUA FRIA >> SOLDÁVEL

## 1. Apresentação do Produto

### 1.1 Função

A linha Plastubos Soldável é um sistema em PVC para condução de água fria em redes prediais, com função de interligar pontos de fornecimento de água até os pontos de uso.

### 1.2 Aplicações

Sistema predial de distribuição de água fria, instalações de água fria permanentes e embutidas em paredes ou aparentes em locais cobertos e protegidos de intempéries, aplicada em instalações de rede de água predial em residências, comércio e indústrias.

## 2. Características Técnicas

- Tubos e conexões fabricados em PVC (Policloreto de vinila);
- Cor: Marrom para tubo e conexões;
- Cor: Azul para conexões com bucha de latão na rosca de transição;
- Diâmetros de 20, 25, 32, 40, 50, 60, 75, 85 e 110 mm;
- Pressão de Serviço (20°C): 750 kPa, (7,5 kgf/cm<sup>2</sup> ou 75 m.c.a.) incluindo sobrepressão máxima de 250 kPa;
- Temperatura nominal: 20 °C;

- Temperatura máxima: 45°C;
- Conexão Soldável: Junta soldável com aplicação de adesivo PVC;
- Roscas de transição no padrão ISO7-1.

### Normas de Referência

NBR 5648 – Tubos e Conexões de PVC-U com Junta Soldável Para Sistemas Prediais de Água Fria

NBR 5626 – Instalação Predial de Água Fria

### Itens Complementares

Fita veda rosca, Registros de esfera.

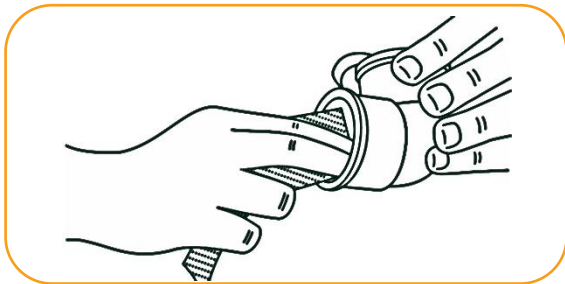
## 3. Benefícios

- Rapidez e facilidade na execução das juntas soldáveis;
- Material leve, de fácil transporte, estocagem e manuseio;
- Resistente para instalações de água fria;
- Vida útil projetada de 50 anos.

## 4. Informações Complementares

### 4.1 Montagem (Junta Soldável)

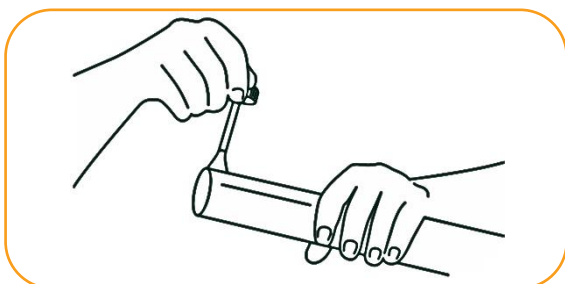
1º Cortar o tubo no esquadro e chanfrar a ponta. Com uma lixa d'água, tirar o brilho das superfícies a serem soldadas (ponta do tubo e bolsa da conexão), com o objetivo de melhorar a aderência (soldagem);



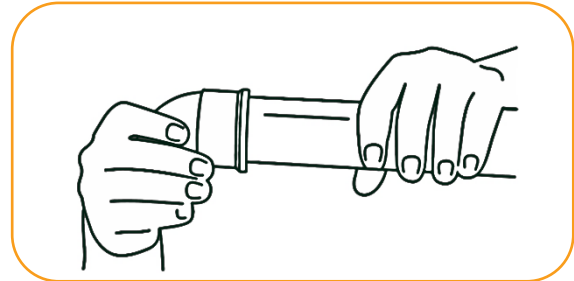
2º Limpar as superfícies lixadas com Solução preparadora Plastubos, eliminando as impurezas que podem impedir a ação do Adesivo Plástico PVC Plastubos. Esta ação prepara o PVC para a soldagem.



3º Aplicar, com pincel, uma camada fina e uniforme de Adesivo Plástico PVC Plastubos na parte interna da bolsa da conexão, cobrindo um terço dela, e uma camada igual na parte externa do tubo;



4º Juntar as duas peças, forçando o encaixe até o fundo da bolsa, sem torcer;

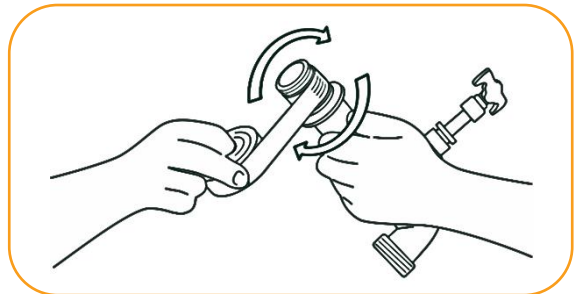


5º Remover o excesso de Adesivo Plástico PVC e deixar secar. Aguardar 12 horas para submeter a tubulação à pressão.

### 4.2 Montagem (Junta Roscável De Transição)

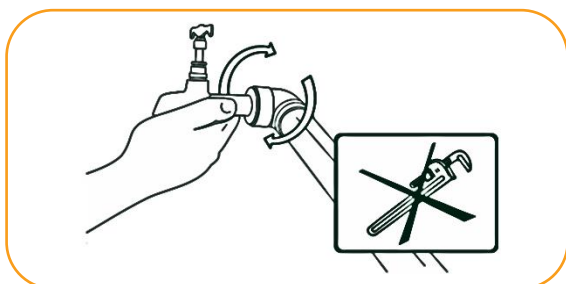
1º Verificar se o padrão de rosca das peças a serem unidas é compatível;

2º Aplicar a fita veda rosca Plastubos no sentido horário, sobre a rosca da ponta a ser unida;



3º Cuidado para não deixar sobrar fita sobre a extremidade, pois isso pode dificultar o fluxo normal de água;

4º Rosquear com as mãos, no sentido horário, sem aperto excessivo. A forma de rosquear é simples, porém muito importante. Quando bem-feita, preserva a tubulação, evita vazamentos e não causa danos às conexões.



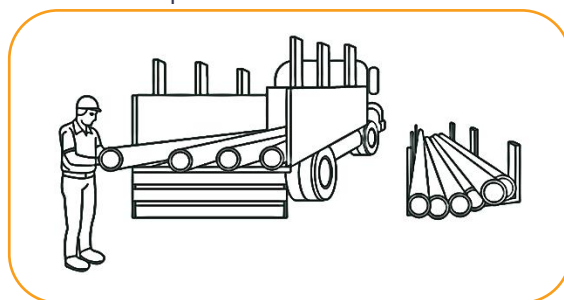
**NÃO UTILIZAR  
FERRAMENTAS PARA FAZER  
O ROSQUEAMENTO**

5º A instalação está pronta, libere o fluxo de água para verificar a estanqueidade da junta roscável.

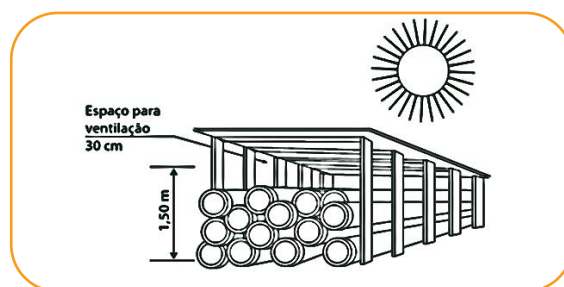
### 4.3 Transporte e Armazenagem

No transporte de tubos, deve ser evitado o manuseio violento, grandes flechas, colocação dos tubos em balanço e contato dos tubos com peças metálicas e salientes;

Os tubos devem ser carregados e nunca arrastados sobre o solo, para evitar avarias nas pontas e bolsas; No descarregamento, devem ser evitadas quedas ao solo.



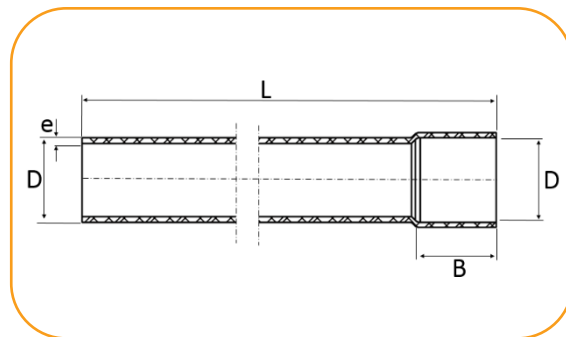
O local de armazenamento deve ser plano e bem nivelado, para evitar deformações permanentes nos tubos. Os tubos devem ser estocados com pontas e bolsas alternadas, sem que as bolsas encostem umas nas outras. A primeira fileira deverá estar apoiada sobre uma estrutura de madeira, sendo que a pilha total não deve exceder 1,5 metro de altura.



## 5. Itens da Linha

### Tubos Ponta-Bolsa 3M

Código	Descrição do produto	UR	Peso unit (gramas)	EAN unitário	EAN embalagem
16683	TUBO SOLD PB DN20X3M PL	1	399,241	7898491210106	-
16685	TUBO SOLD PB DN32X3M PL	1	900	7898491213367	-
16686	TUBO SOLD PB DN40X3M PL	1	1.300	7898491210137	-
16687	TUBO SOLD PB DN50X3M PL	1	2.022	7898491213381	-
16688	TUBO SOLD PB DN60X3M PL	1	2.725	7898491213398	-

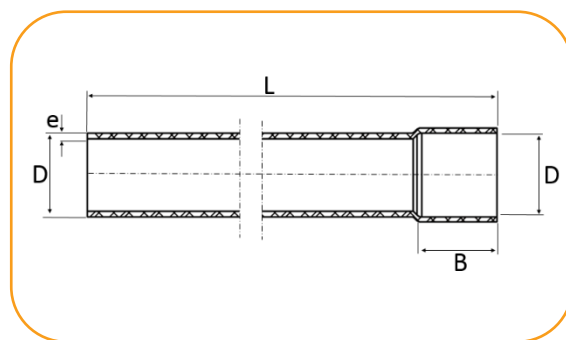


BITOLA	B	D	e	L
20	32	20	1,5	3000
32	32	32	2,1	3000
40	40	40	2,4	3000
50	50	50	3	3000
60	60	60	3,3	3000

\* medidas aproximadas em milímetros (mm)

## Tubo Ponta-Bolsa 6M

Código	Descrição do produto	UR	Peso unit (gramas)	EAN unitário	EAN embalagem
16674	TUBO SOLD PB DN20X6M PL	10	800,7	7898491210014	-
16675	TUBO SOLD PB DN25X6M PL	8	1.141,6	7898491210021	-
16676	TUBO SOLD PB DN32X6M PL	5	1.808,0	7898491210038	-
16677	TUBO SOLD PB DN40X6M PL	5	2.596,6	7898491210045	-
16678	TUBO SOLD PB DN50X6M PL	5	4.055,0	7898491210052	-
16679	TUBO SOLD PB DN60X6M PL	3	5.379,1	7898491210069	-
16680	TUBO SOLD PB DN75X6M PL	3	8.620,4	7898491210076	-
16681	TUBO SOLD PB DN85X6M PL	3	10.894,7	7898491210083	-
16682	TUBO SOLD PB DN110X6M PL	1	18.287,8	7898491210090	-

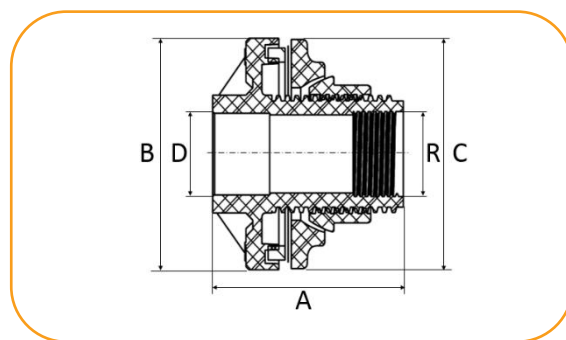


BITOLA	B	D	e	L
20	32	20	1,5	6000
25	32	25	1,7	6000
32	32	32	2,1	6000
40	40	40	2,4	6000
50	50	50	3	6000
60	60	60	3,3	6000
75	70	75	4,2	6000
85	76	85	4,7	6000
110	91	110	6,1	6000

\* medidas aproximadas em milímetros (mm)

## Adaptador para Caixa D'água

Código	Descrição do produto	UR	Peso unit (gramas)	EAN unitário	EAN embalagem
20941	ADAPT CX DAGUA SOLD DN20X1/2 PL CB	15	92,5	7891960811194	7891960809870
20940	ADAPT CX DAGUA SOLD DN25X3/4 PL CB	10	108,0	7891960811187	7891960809863
20939	ADAPT CX DAGUA SOLD DN32X1 PL CB	10	144,0	7891960811170	7891960809856
20938	ADAPT CX DAGUA SOLD DN40X1 1/4 PL CB	8	200,0	7891960811163	7891960809849
20937	ADAPT CX DAGUA SOLD DN50X1 1/2 PL CB	5	196,0	7891960811156	7891960809832
20960	ADAPT CX DAGUA SOLD DN60X2 PL CB	5	234,4	7891960807739	7891960807357

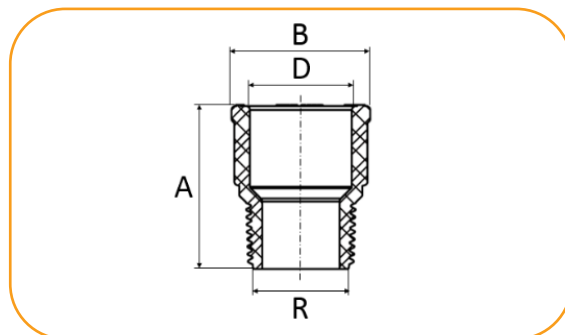


BITOLA	A	B	C	D	R
20x1/2	61	64,6	65	20	1/2'
25x3/4	62	70,7	70	25	3/4'
32x1"	64	79,7	80	32	1'
40x1.1/4	64	100	100	40	1.1/4'
50x1.1/2	67	96,7	96,7	50	1.1/2'
60x2"	79,8	110,7	110,7	60	2'

\* medidas aproximadas em milímetros (mm)

## Adaptador Curto com Rosca

Código	Descrição do produto	UR	Peso unit (gramas)	EAN unitário	EAN embalagem
20936	ADAPT SOLD CTO DN20X1/2 PL CB	50	10,0	7891960811149	7891960809825
20934	ADAPT SOLD CTO DN25X3/4 PL CB	50	14,0	7891960811132	7891960809818
20933	ADAPT SOLD CTO DN32X1 PL CB	25	26,5	7891960811125	7891960809801
20932	ADAPT SOLD CTO DN40X1 1/4 PL CB	10	37,5	7891960811118	7891960809795
20931	ADAPT SOLD CTO DN50X1 1/2 PL CB	25	60,4	7891960811101	7891960809788
20961	ADAPT SOLD CTO DN60X2 PL CB	10	103,0	7891960807746	7891960807364



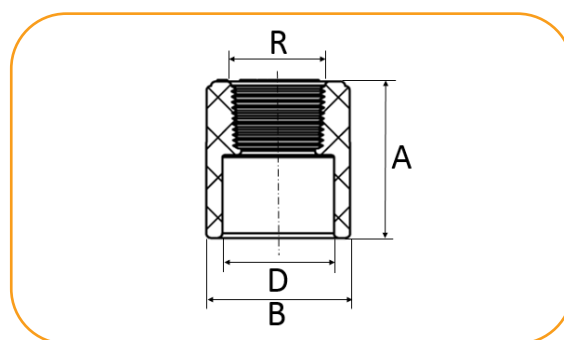
BITOLA	A	B	D	R
20x1/2	35	28	20	1/2"
25x3/4	40	34	25	3/4"
32x1	51	43	32	1"
40x1.1/4	51,4	52	40	1.1/4"
50x1.1/2	60	63	50	1.1/2"
60x2	71,6	76	60	2"

\* medidas aproximadas em milímetros (mm)



## Luva com Rosca

Código	Descrição do produto	UR	Peso unit (gramas)	EAN unitário	EAN embalagem
20894	LUVA TRANS SOLD/ROSC DN20X1/2 PL CB	50	16,0	7891960810746	7891960809429
20893	LUVA TRANS SOLD/ROSC DN25X1/2 PL CB	50	18,0	7891960810739	7891960809412
20892	LUVA TRANS SOLD/ROSC DN25X3/4 PL CB	50	21,0	7891960810722	7891960809405
20891	LUVA TRANS SOLD/ROSC DN32X1 PL CB	30	41,0	7891960810715	7891960809399
20890	LUVA TRANS SOLD/ROSC DN40X1 1/4 PL CB	15	65,0	7891960810708	7891960809382
20889	LUVA TRANS SOLD/ROSC DN50X1 1/2 PL CB	10	95,0	7891960810692	7891960809375

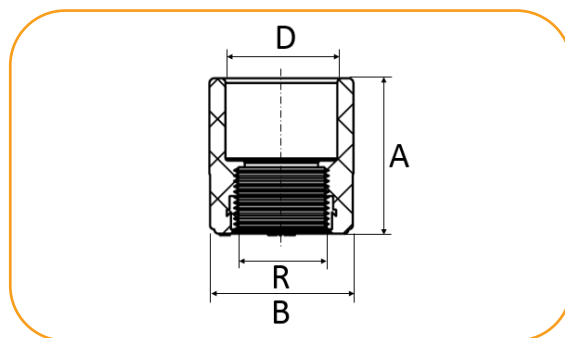


BITOLA	A	D	B	R
20x1/2"	35	20	30	1/2"
25x1/2"	35	25	32	1/2"
25x3/4"	37,5	25	36,5	3/4"
32x1"	43	32	40,5	1"
40x1.1/4"	49	40	54	1.1/4"
50x1/1/2	65	50	60,5	1.1/2"

\* medidas aproximadas em milímetros (mm)

## Luva com Bucha de Latão

Código	Descrição do produto	UR	Peso unit (gramas)	EAN unitário	EAN embalagem
20948	LUVA SOLD BUCHA LATAO DN20X1/2 PL CB	24	25,5	7891960811262	7891960809948
20947	LUVA SOLD BUCHA LATAO DN25X1/2 PL CB	24	28,0	7891960811255	7891960809931
20955	LUVA SOLD BUCHA LATAO DN25X3/4 PL CB	24	34,9	7891960808651	7891960808613

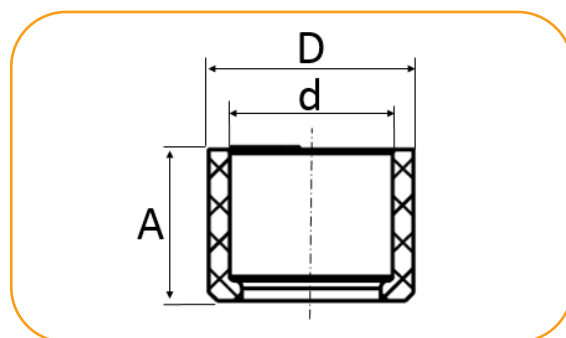


BITOLA	A	D	B	R
20x1/2"	32,5	20	30	1/2"
25x1/2"	35	25	38	1/2"
25x3/4"	35	25	32,2	3/4"

\* medidas aproximadas em milímetros (mm)

## Bucha Redução Curta

Código	Descrição do produto	UR	Peso unit (gramas)	EAN unitário	EAN embalagem
20930	BUCHA RED SOLD CTA DN25XDN20 PL CB	50	4,9	7891960811095	7891960809771
20929	BUCHA RED SOLD CTA DN32XDN25 PL CB	50	10,0	7891960811088	7891960809764
20928	BUCHA RED SOLD CTA DN40XDN32 PL CB	18	17,5	7891960811071	7891960809757
20927	BUCHA RED SOLD CTA DN50XDN40 PL CB	18	32,5	7891960811064	7891960809740
20962	BUCHA RED SOLD CTA DN60XDN50 PL CB	12	46,0	7891960807753	7891960807371

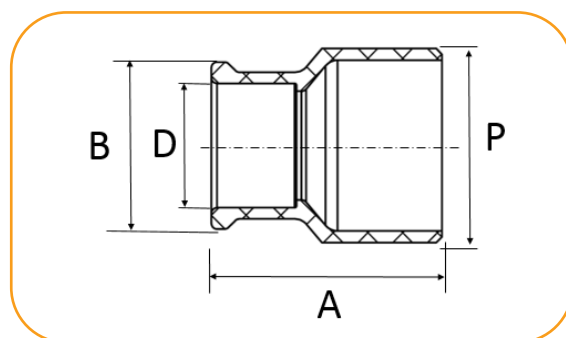


BITOLA	A	D	d
25x20	18,5	25	20
32x25	22	32	25
40x32	26	40	32
50x40	31	50	40
60x50	36	60	50

\* medidas aproximadas em milímetros (mm)

## Bucha Redução Longa

Código	Descrição do produto	UR	Peso unit (gramas)	EAN unitário	EAN embalagem
20926	BUCHA RED SOLD LGA DN32XDN20 PL CB	15	13,0	7891960811057	7891960809733
20925	BUCHA RED SOLD LGA DN40XDN20 PL CB	15	19,5	7891960811040	7891960809726
20924	BUCHA RED SOLD LGA DN40XDN25 PL CB	10	21,5	7891960811033	7891960809719
20923	BUCHA RED SOLD LGA DN50XDN20 PL CB	10	32,5	7891960811026	7891960809702
20922	BUCHA RED SOLD LGA DN50XDN25 PL CB	25	34,5	7891960811019	7891960809696
20921	BUCHA RED SOLD LGA DN50XDN32 PL CB	10	39,5	7891960811002	7891960809689
20963	BUCHA RED SOLD LGA DN60XDN25 PL CB	10	5,0	7891960807760	7891960807388
20964	BUCHA RED SOLD LGA DN60XDN32 PL CB	10	56,0	7891960807777	7891960807395
20965	BUCHA RED SOLD LGA DN60XDN40 PL CB	10	61,0	7891960807784	7891960807401
20966	BUCHA RED SOLD LGA DN60XDN50 PL CB	10	68,5	7891960807791	7891960807418

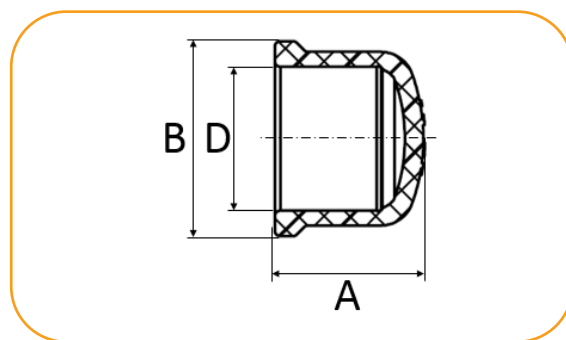


BITOLA	B	D	A	P
32x20	28	20	41	32
40x20	28	20	48,7	40
40x25	28	20	49,6	40
50x20	28	20	58	50
50x25	34	25	58,7	50
50x32	43	32	59,5	50
60x25	34	25	67,3	60
60x32	43	32	68,2	60
60x40	52	40	68,7	60
60x50	57,4	50	68,6	60

\* medidas aproximadas em milímetros (mm)

## Cap

Código	Descrição do produto	UR	Peso unit (gramas)	EAN unitário	EAN embalagem
20920	CAP SOLD DN20 PL CB	50	6,5	7891960810999	7891960809672
20919	CAP SOLD DN25 PL CB	50	12,0	7891960810982	7891960809665
20918	CAP SOLD DN32 PL CB	25	18,5	7891960810975	7891960809658
20917	CAP SOLD DN40 PL CB	12	32,0	7891960810968	7891960809641
20916	CAP SOLD DN50 PL CB	10	49,0	7891960810951	7891960809634
20967	CAP SOLD DN60 PL CB	10	78,5	7891960807807	7891960807425

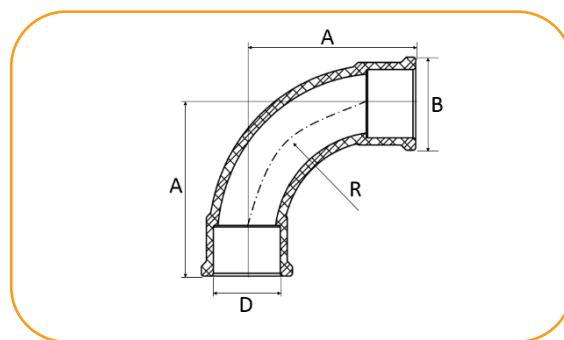


BITOLA	A	D	B
20	22	20	28
25	25,8	25	34
32	29,5	32	43
40	36,6	40	52
50	43	50	63
60	50,8	60	76

\* medidas aproximadas em milímetros (mm)

## Curva 90°

Código	Descrição do produto	UR	Peso unit (gramas)	EAN unitário	EAN embalagem
20915	CURVA 90 SOLD DN20 PL CB	20	26,5	7891960810944	7891960809627
20914	CURVA 90 SOLD DN25 PL CB	20	44,0	7891960810937	7891960809610
20913	CURVA 90 SOLD DN32 PL CB	14	75,5	7891960810920	7891960809603
20912	CURVA 90 SOLD DN40 PL CB	10	149,0	7891960810913	7891960809597
20911	CURVA 90 SOLD DN50 PL CB	10	257,0	7891960810906	7891960809580
20968	CURVA 90 SOLD DN60 PL CB	5	329,3	7891960807814	7891960807432

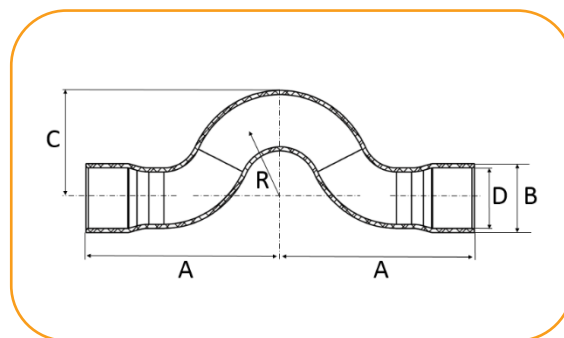


BITOLA	A	B	D	R
20	49,5	28	20	40
25	78	34	25	64
32	86	43	32	64
40	106	52	40	92
50	131	63	50	112
60	156	78	60	120

\* medidas aproximadas em milímetros (mm)

## Curva de Transposição

Código	Descrição do produto	UR	Peso unit (gramas)	EAN unitário	EAN embalagem
95392	CURVA TRANSP SOLD 20MM PL	20	19,0	7891960797610	7891960797726
95393	CURVA TRANSP SOLD 25MM PL	20	34,7	7891960797627	7891960797733
95394	CURVA TRANSP SOLD 32MM PL	10	65,6	7891960797634	7891960797740

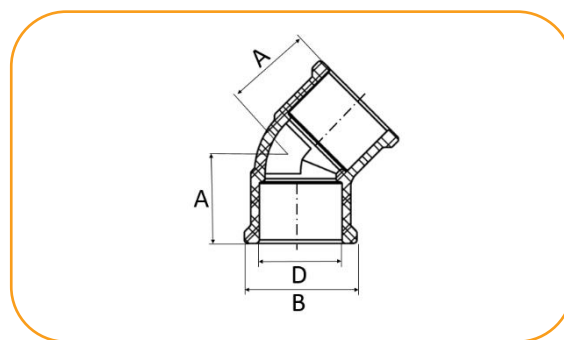


BITOLA	A	R	B	C	D
20	68	13	23	35,6	20
25	85	16,5	28,4	44,5	25
32	106	20,5	36,2	56	32

\* medidas aproximadas em milímetros (mm)

## Joelho 45°

Código	Descrição do produto	UR	Peso unit (gramas)	EAN unitário	EAN embalagem
20910	JOELHO 45 SOLD DN20 PL CB	50	14,5	7891960810890	7891960809573
20909	JOELHO 45 SOLD DN25 PL CB	50	20,0	7891960810883	7891960809566
20908	JOELHO 45 SOLD DN32 PL CB	10	33,5	7891960810876	7891960809559
20907	JOELHO 45 SOLD DN40 PL CB	10	55,0	7891960810869	7891960809542
20906	JOELHO 45 SOLD DN50 PL CB	10	94,5	7891960810852	7891960809535
20969	JOELHO 45 SOLD DN60 PL CB	6	145,1	7891960807821	7891960807449



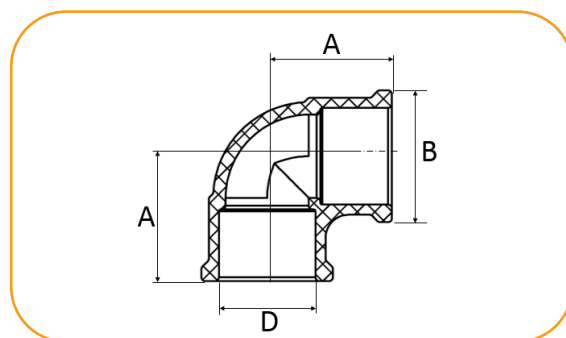
BITOLA	A	B	D
20	22,3	28	20
25	24,5	34	25
32	29,5	43	32
40	35,5	52	40
50	42,5	63	50
60	49,5	76	60

\* medidas aproximadas em milímetros (mm)



## Joelho 90°

Código	Descrição do produto	UR	Peso unit (gramas)	EAN unitário	EAN embalagem
20971	JOELHO 90 SOLD DN20 PL CB	50	15,4	7891960807845	7891960807463
20972	JOELHO 90 SOLD DN25 PL CB	50	24,3	7891960807852	7891960807470
20973	JOELHO 90 SOLD DN32 PL CB	25	43,3	7891960807869	7891960807487
20974	JOELHO 90 SOLD DN40 PL CB	10	80,2	7891960807876	7891960807494
20975	JOELHO 90 SOLD DN50 PL CB	25	119,4	7891960807883	7891960807500
20976	JOELHO 90 SOLD DN60 PL CB	10	182,4	7891960807890	7891960807517

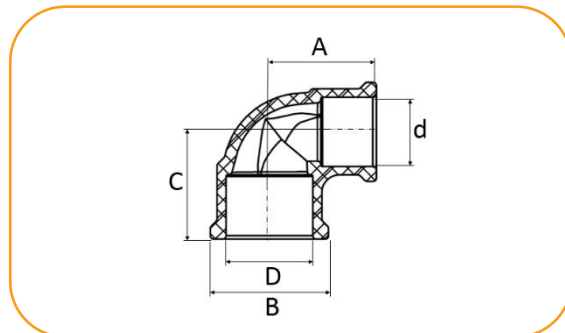


BITOLA	A	B	D
20	27,5	28	20
25	32,5	34	25
32	40	43	32
40	48,5	52	40
50	43	63	50
60	68	76	60

\* medidas aproximadas em milímetros (mm)

## Joelho de Redução 90°

Código	Descrição do produto	UR	Peso unit (gramas)	EAN unitário	EAN embalagem
20970	JOELHO RED SOLD DN25XDN20 PL CB	24	20,0	7891960807838	7891960807456

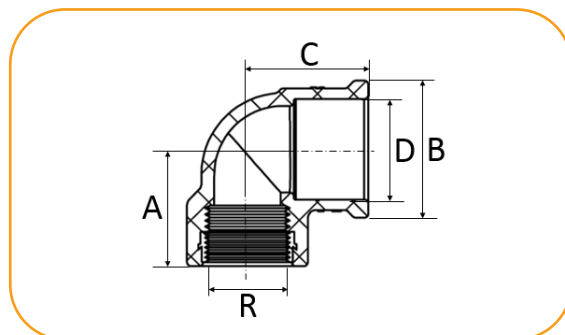


BITOLA	A	B	C	D	d
25x20	30	34	30	25	20

\* medidas aproximadas em milímetros (mm).

## Joelho 90° com Bucha Latão

Código	Descrição do produto	UR	Peso unit (gramas)	EAN unitário	EAN embalagem
20951	JOELHO SOLD BUCHA LATAO DN20X1/2 PL CB	24	28,5	7891960811293	7891960809979
20950	JOELHO SOLD BUCHA LATAO DN25X1/2 PL CB	24	28,5	7891960811286	7891960809962
20949	JOELHO 90 SOLD BUCHA LATAO DN25X3/4 PL CB	24	42,0	7891960811279	7891960809955

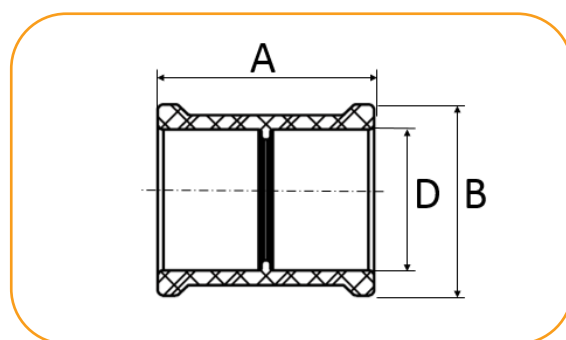


BITOLA	A	B	C	D	R
20x1/2"	28	28,5	29,5	20	1/2"
25x1/2"	27,7	34	29	25	1/2"
25x3/4"	34,3	34	33	25	3/4"

\* medidas aproximadas em milímetros (mm)

## Luva

Código	Descrição do produto	UR	Peso unit (gramas)	EAN unitário	EAN embalagem
20899	LUVA SOLD DN20 PL CB	50	9,0	7891960810791	7891960809474
20898	LUVA SOLD DN25 PL CB	50	16,0	7891960810784	7891960809467
20897	LUVA SOLD DN32 PL CB	25	26,5	7891960810777	7891960809450
20896	LUVA SOLD DN40 PL CB	10	46,0	7891960810760	7891960809443
20895	LUVA SOLD DN50 PL CB	25	68,0	7891960810753	7891960809436
20977	LUVA SOLD DN60 PL CB	10	116,0	7891960807906	7891960807524

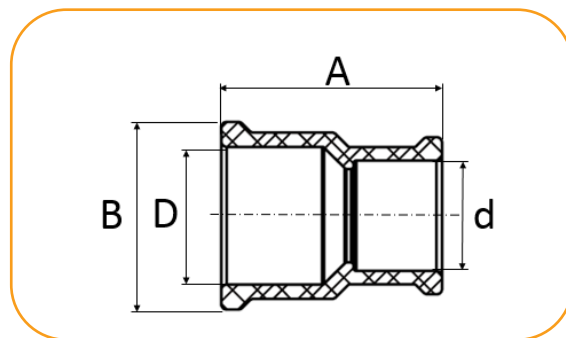


BITOLA	A	B	D
20	33	28	20
25	38,5	34	25
32	46	43	32
40	54	52	40
50	64,5	63	50
60	75	76	60

\* medidas aproximadas em milímetros (mm)

## Luva de Redução

Código	Descrição do produto	UR	Peso unit (gramas)	EAN unitário	EAN embalagem
20901	LUVA RED SOLD DN25XDN20 PL CB	50	14,0	7891960810814	7891960809498
20900	LUVA RED SOLD DN32XDN25 PL CB	20	24,0	7891960810807	7891960809481

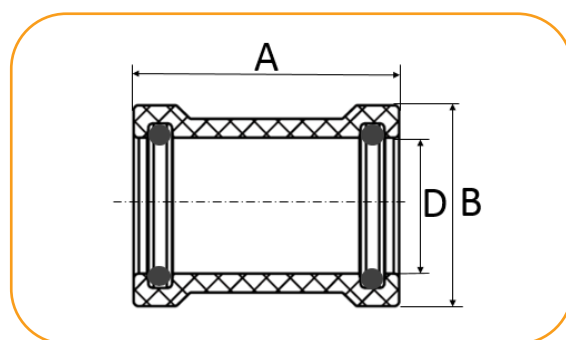


BITOLA	D	B	d	A
25x20	25	34	20	40
32x25	32	43	25	44

\* medidas aproximadas em milímetros (mm)

## Luva de Correr

Código	Descrição do produto	UR	Peso unit (gramas)	EAN unitário	EAN embalagem
20946	LUVA COR SOLD DN20 PL CB	12	19,5	7891960811248	7891960809924
20945	LUVA COR SOLD DN25 PL CB	12	28,0	7891960811231	7891960809917
20944	LUVA COR SOLD DN32 PL CB	6	42,0	7891960811224	7891960809900
20943	LUVA COR SOLD DN40 PL CB	6	67,0	7891960811217	7891960809894
20942	LUVA COR SOLD DN50 PL CB	8	99,0	7891960811200	7891960809887
20959	LUVA COR SOLD DN60 PL CB	6	137,0	7891960808354	7891960808118

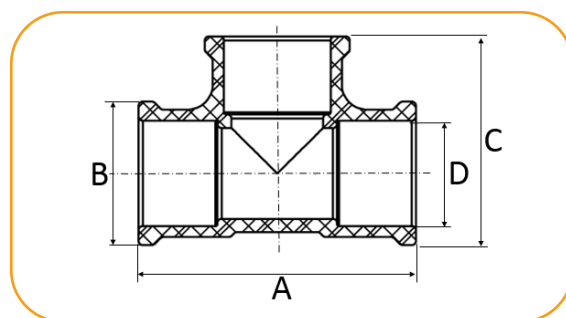


BITOLA	A	D	B
20	44,4	20,4	31,8
25	49,8	25,4	37,6
32	56	32,4	45
40	66	40,4	54,4
50	81,8	50,4	66,2
60	92,4	60,4	76,8

\* medidas aproximadas em milímetros (mm)

## Tê

Código	Descrição do produto	UR	Peso unit (gramas)	EAN unitário	EAN embalagem
20881	TE SOLD DN20 PL CB	50	20,0	7891960810616	7891960809290
20880	TE SOLD DN25 PL CB	50	34,0	7891960810609	7891960809283
20879	TE SOLD DN32 PL CB	25	59,0	7891960810593	7891960809276
20878	TE SOLD DN40 PL CB	10	101,0	7891960810586	7891960809269
20877	TE SOLD DN50 PL CB	10	163,0	7891960810579	7891960809252
20978	TE SOLD DN60 PL CB	5	271,0	7891960807913	7891960807531

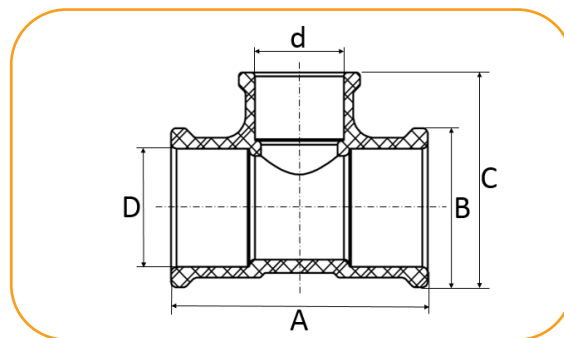


BITOLA	A	C	B	D
20	55	42	28	20
25	65	49	34	25
32	80	61	43	32
40	96	74	52	40
50	117	90	63	50
60	136	106	76	60

\* medidas aproximadas em milímetros (mm)

## Tê de Redução

Código	Descrição do produto	UR	Peso unit (gramas)	EAN unitário	EAN embalagem
20888	TE RED SOLD DN25XDN20 PL CB	24	27,5	7891960810685	7891960809368
20887	TE RED SOLD DN32XDN25 PL CB	20	47,0	7891960810678	7891960809351
20886	TE RED SOLD DN40XDN25 PL CB	10	73,5	7891960810661	7891960809344
20885	TE RED SOLD DN40XDN32 PL CB	10	82,0	7891960810654	7891960809337
20884	TE RED SOLD DN50XDN25 PL CB	10	107,0	7891960810647	7891960809320
20883	TE RED SOLD DN50XDN32 PL CB	6	114,0	7891960810630	7891960809313
20882	TE RED SOLD DN50XDN40 PL CB	6	127,7	7891960810623	7891960809306

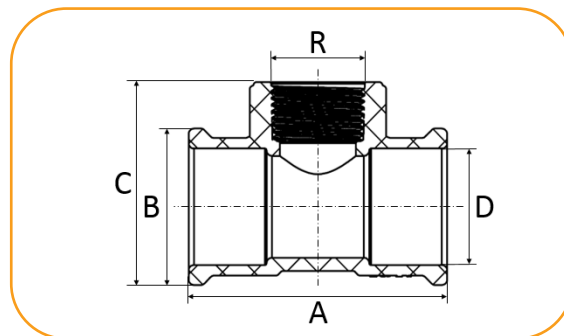


BITOLA	A	B	C	D	d
25x20	60	30	47	25	20
32x25	72	36,5	58	32	25
40x25	79	40	66	40	25
40x32	86	43,5	69,5	40	32
50x25	90	46	77,5	50	25
50x32	96	48,5	80	50	32
50x40	117	53	84	50	40

\* medidas aproximadas em milímetros (mm)

## Tê com Rosca

Código	Descrição do produto	UR	Peso unit (gramas)	EAN unitário	EAN embalagem
20876	TE TRANS SOLD/ROSC DN20X1/2 PL CB	50	26,0	7891960810562	7891960809245
20875	TE TRANS SOLD/ROSC DN25X1/2 PL CB	50	32,0	7891960810555	7891960809238
20874	TE TRANS SOLD/ROSC DN25X3/4 PL CB	50	39,6	7891960810548	7891960809221



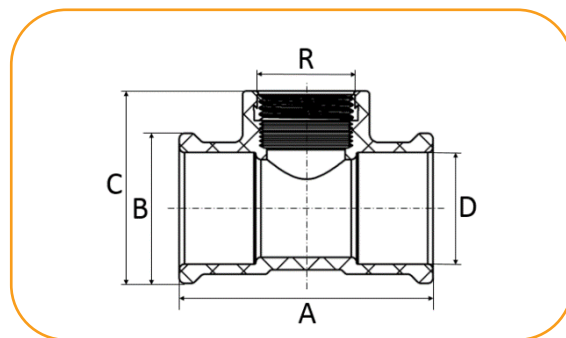
BITOLA	A	B	C	D	R
20x1/2"	55	26	40	20	1/2"
25x1/2"	60	34	45,3	25	1/2"
25x3/4"	66	34	45,8	25	3/4"

\* medidas aproximadas em milímetros (mm)



## Tê com Bucha de Latão

Código	Descrição do produto	UR	Peso unit (gramas)	EAN unitário	EAN embalagem
20954	TE SOLD BUCHA LATAO DN20X1/2 PL CB	24	35,5	7891960808644	7891960808606
20953	TE SOLD BUCHA LATAO DN25X1/2 PL CB	24	44,0	7891960808637	7891960808590
20952	TE SOLD BUCHA LATAO DN25X3/4 PL CB	24	51,0	7891960808620	7891960808583

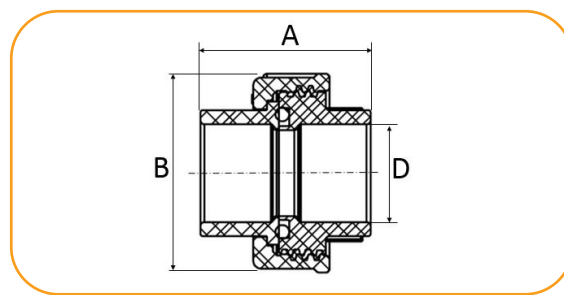


BITOLA	A	B	C	D	R
20x1/2"	57	28	42,5	20	1/2"
25x1/2"	66	34	51	25	1/2"
25x3/4"	66	34	49,8	25	3/4"

\* medidas aproximadas em milímetros (mm)

## União

Código	Descrição do produto	UR	Peso unit (gramas)	EAN unitário	EAN embalagem
20873	UNIAO SOLD DN20 PL CB	20	30,0	7891960810531	7891960809214
20872	UNIAO SOLD DN25 PL CB	20	47,5	7891960810524	7891960809207
20871	UNIAO SOLD DN32 PL CB	10	51,5	7891960810517	7891960809191
20870	UNIAO SOLD DN40 PL CB	10	90,5	7891960810500	7891960809184
20869	UNIAO SOLD DN50 PL CB	10	211,0	7891960810494	7891960809177
20979	UNIAO SOLD DN60 PL CB	5	299,0	7891960807920	7891960807548



BITOLA	A	B	D
20	46	42,7	20
25	51	50,9	25
32	55	52,5	32
40	58	63,9	40
50	74,5	87	50
60	87,5	98	60

\* medidas aproximadas em milímetros (mm).

## Adesivo PVC para Tubos de até 60mm – Bisnaga Plástica

Código	Descrição do produto	UR	Peso unit (gramas)	EAN unitário	EAN embalagem
98014	ADESIVO PLÁSTICO PLASTUBOS BISN PL 17G	50	17,0	7898503497488	7898503497495
98015	ADESIVO PLÁSTICO PLASTUBOS BISN PL 75G	30	75,0	7898503497464	7898503497471



## Adesivo PVC para Tubos de até 60mm – Frasco

Código	Descrição do produto	UR	Peso unit (gramas)	EAN unitário	EAN embalagem
98134	ADESIVO PLAST FRASCO 175G PL	12	175,0	7898503497181	7898503497174
95324	ADESIVO PLASTICO 850GR PL	6	850,3	7891960799249	7891960799232



## Solução Preparadora - Frasco

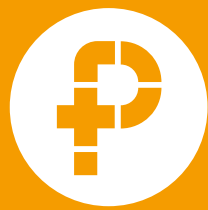
Código	Descrição do produto	UR	Peso unit (gramas)	EAN unitário	EAN embalagem
95390	SOLUCAO PREPARADORA FRASCO 200CC PL	12	172,3	7891960797597	7891960797702
95389	SOLUCAO PREPARADORA FRASCO 1000CC PL	6	816,2	7891960797580	7891960797696



## Fita Veda Rosca – Caixa

Código	Descrição do produto	UR	Peso unit (gramas)	EAN unitário	EAN embalagem
96535	FITA VEDA ROSCA 12MMX10M PL	60	4,5	7891960845045	7898491211691
96386	FITA VEDA ROSCA 12MMX25M PL	30	6,0	7898503497754	7898491211707
96148	FITA VEDA ROSCA 18MMX10M PL	60	6,8	7891960853422	7898491211714
96149	FITA VEDA ROSCA 18MMX25M PL	30	12,5	7891960853439	7898491211721
96150	FITA VEDA ROSCA 18MMX50M PL	30	26,0	7891960898362	7898491211738





# Plastubos



Central de Atendimento: 0800 701 8990

[www.plastubos.com.br](http://www.plastubos.com.br)

FTC000066 Revisão: agosto/2024  
Este documento pode sofrer alterações sem aviso prévio.