

# Ficha Técnica

Água Fria Roscável



# Plastubos

# Água Fria Roscável

PREDIAL >> ÁGUA FRIA >> ROSCÁVEL

## 1. Apresentação do Produto

### 1.1 Função

A linha Plastubos roscável é um sistema de PVC para condução de água fria em redes prediais, com a função de interligar pontos de fornecimento de água até os pontos de uso.

### 1.2 Aplicações

Sistemas prediais de distribuição de água fria, instalações de água fria permanente e embutidas em paredes, instalações provisórias e em locais que necessitem ser desmontados com frequência. Aplicada em instalações de rede de água predial: Residências, comércios e indústrias.

## 2. Características Técnicas

Tubos e conexões fabricados em PVC (Policloreto de vinila)

Cor: Branco;

Diâmetros: 1/2", 3/4", 1", 1.1/4", 1.1/2", 2";

Conexões de Junta Roscável: ABNT NM ISO 7-1

Temperatura: Nominal: 20°C | Máxima: 45°C

Pressão de Serviço (20°C): 750 kPa, (7,5 kgf/cm<sup>2</sup> ou 75 m.c.a.) incluindo sobre pressão máxima de 250 kPa;

### Normas de Referência

PeCp 34 – Sistemas prediais de água fria – Tubos e conexões de PVC 6,3, PN 750 kPa com junta roscável.

### Itens Complementares

Registros de esfera roscável;  
Fita Veda Rosca.

Fator de Correção da Pressão Nominal, em função da Temperatura (PeCP34 – 4.4)

Temperatura	Fator de Correção	Pressão de Serviço
20°C	1,0	750 kPa
25°C	1,0	750 kPa
30°C	0,9	675 kPa
35°C	0,8	600 kPa
40°C	0,7	525 kPa
45°C	0,6	450 kPa

## 3. Benefícios

- Fácil instalação e imediato teste após a montagem;
- Vedação garantida com o uso de fita veda rosca;
- Resistente para instalações de água fria;
- Vida útil projetada: 50 anos

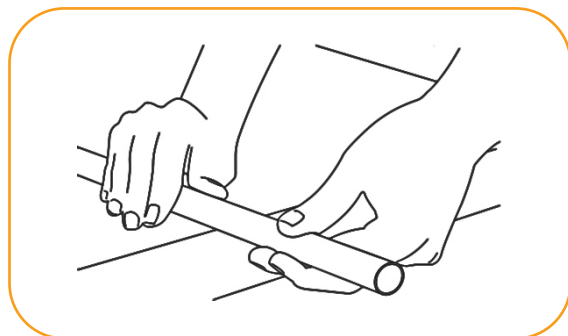
## 4. Informações Complementares

### 4.1 Instalação

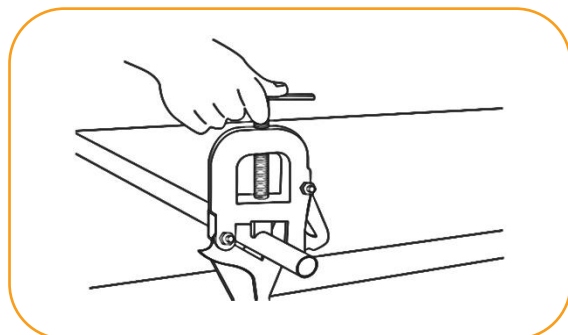
Antes de qualquer instalação e montagem, verifique a utilização de Equipamento de Segurança Adequado. Leia os manuais e materiais de orientação.

#### 4.1.1 Montagem (Junta Roscável)

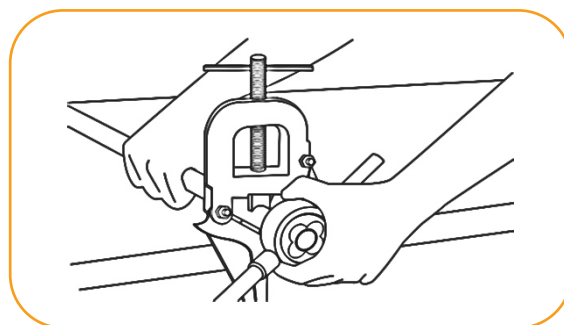
1. Corte o tubo no esquadro e elimine completamente as rebarbas.



2. Prenda o tubo na morsa para fazer o corte da rosca, sem deformá-lo.

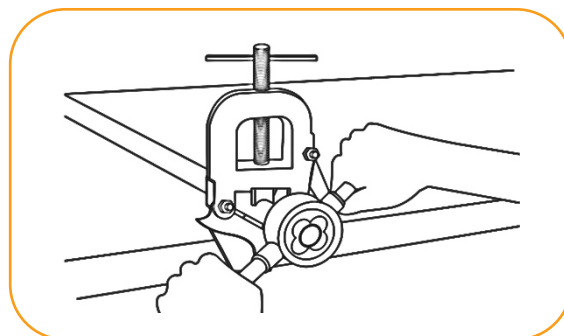


3. Monte a tarraxa observando a colocação correta do cossinete, coloque-a no tubo fazendo uma pressão com uma das mãos e girando a ferramenta no sentido horário. Atente para que o cossinete esteja alinhado ao eixo do tubo.

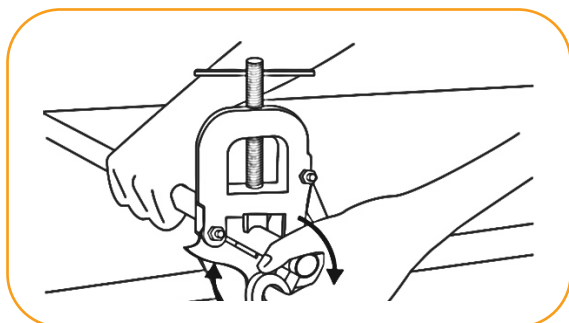


**Importante:** A abertura de rosca nos tubos deve ser feita com tarraxas especiais para PVC rígido, garantindo assim que a espessura resultante no tubo permaneça, resistindo aos limites de pressão admissíveis por norma.

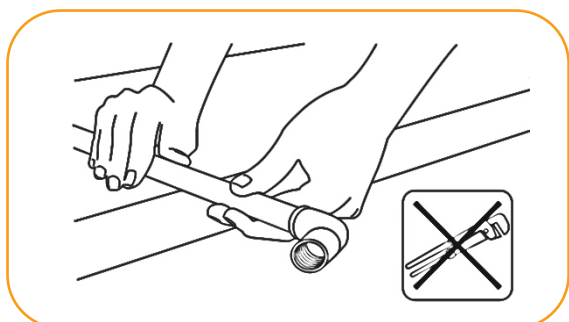
4. O desenvolvimento da rosca deverá ser executado dando uma volta para a frente (sentido horário) e retornando um quarto de volta. A rosca desenvolvida no tubo deve ter, no mínimo, o mesmo comprimento da bolsa onde for interligada;



5. Aplique fita veda rosca na ponta do tubo, no sentido horário. Tome cuidado para que a ponta do tudo não fique obstruída por excesso de fita, prejudicando assim a circulação da água.



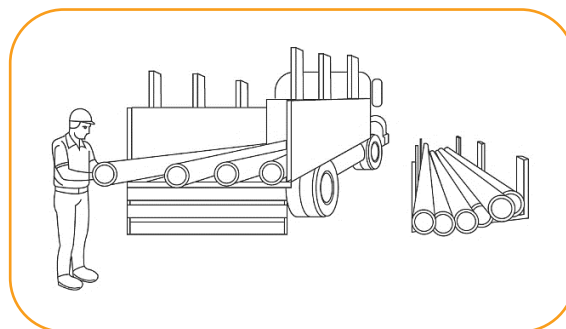
6. Retire o tubo da morsa e conecte-o com a conexão. O aperto da rosca deve ser feito de forma manual. A forma de rosquear é simples, porém muito importante. Quando bem-feita, preserva a tubulação, evita vazamentos e não causa danos à rosca. Importante: não utilize ferramentas no aperto de juntas roscáveis.



7. A instalação está pronta, libere o fluxo de água para verificar a estanqueidade da junta roscável.

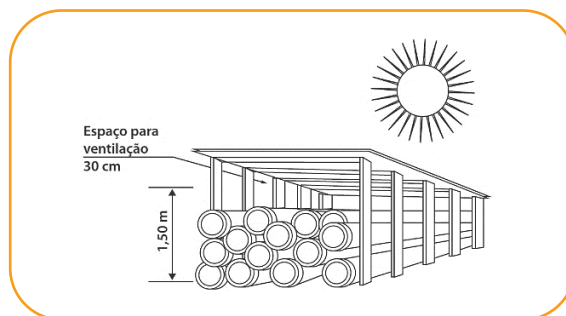
#### 4.2 Transporte e Armazenagem

No transporte de tubos, deve ser evitado o manuseio violento, grandes flechas, colocação dos tubos em balanço e contato dos tubos com peças metálicas e salientes; Os tubos devem ser carregados e nunca arrastados sobre o solo, para evitar avarias nas pontas e bolsas. No descarregamento devem ser evitadas quedas ao solo.



O local de armazenagem deve ser plano e bem nivelado, para evitar deformações permanentes nos tubos.

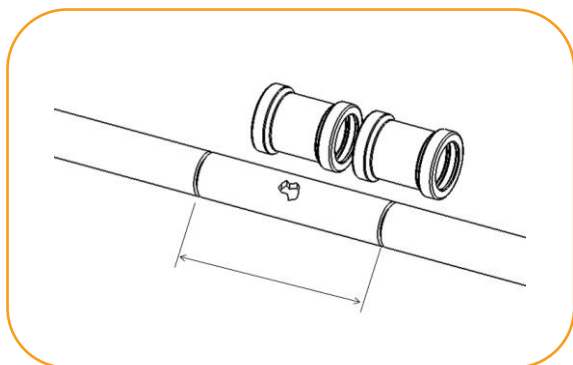
Os tubos devem ser estocados com pontas e bolsas alternadas, sem que as bolsas encostem umas nas outras. A primeira fileira deverá estar apoiada sobre uma estrutura de madeira, sendo que a pilha total não deve exceder 1,5 metro de altura.



#### 4.3 Manutenção

Eventualmente, pode ser necessário algum reparo. Corte o trecho defeituoso, elimine as rebarbas e proceda conforme o capítulo 4.1 Instalação. Em algumas situações, as Luvas de Correr podem ser uma boa opção para um reparo mais ágil, conforme os passos a seguir.

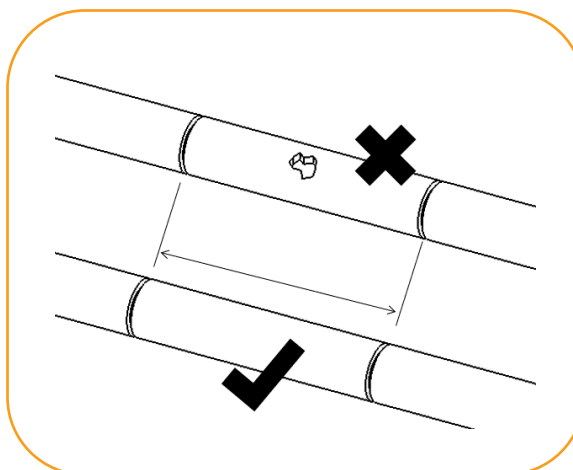
1. Feche o registro de fornecimento de água. Após, corte o segmento de tubo danificado, utilizando corte a frio (ex. Arco de Serra). Dica: considere o seguimento a ser cortado, ao menos 10 mm maior que o comprimento de duas Luvas de Correr.



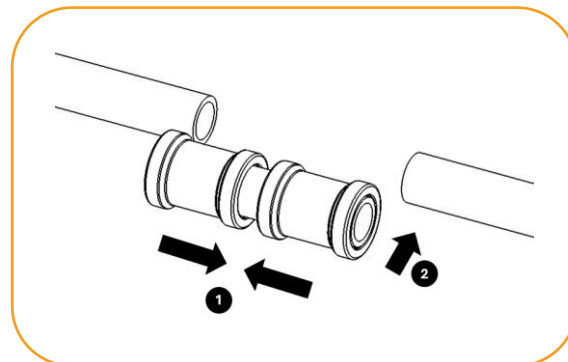
2. Retire as rebarbas do tubo a ser reparado e limpe as superfícies externas com um pano limpo e Solução Limpadora.



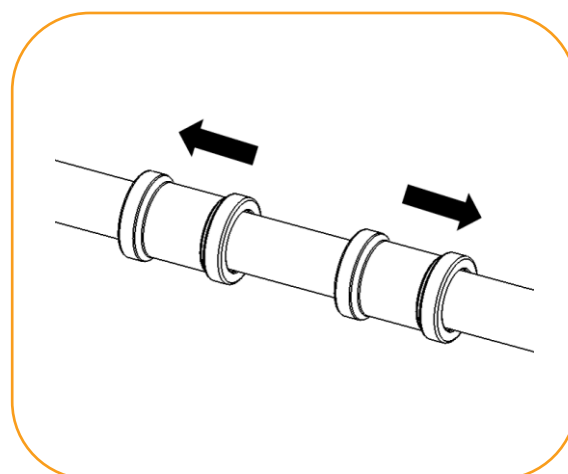
3. Corte um trecho de tubo com o mesmo comprimento do tubo danificado que foi retirado. Lembre-se de retirar as rebarbas das extremidades e de limpá-lo.



4. Instale as duas luvas de correr na extremidade do tubo de reparo, com uso de Pasta Lubrificante. Após, coloque o novo trecho com as luvas de correr no trecho a ser reparado.



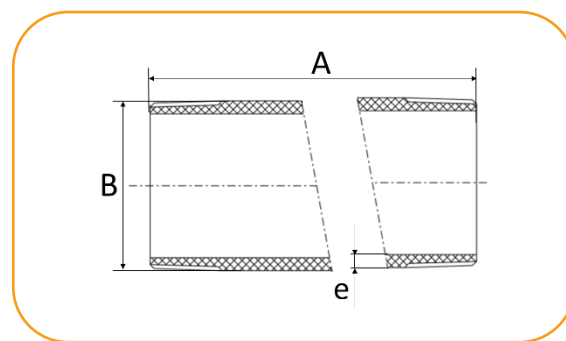
5. Por fim, deslize ambas as Luvas de Correr contra a tubulação, de maneira que o corte fique centralizado entre os canais das vedações. Abra o registro e verifique a estanqueidade do reparo.



## 5. Itens da Linha

### Tubo Roscável

Código	Descrição do produto	UR	Peso unit (gramas)	EAN unitário	EAN embalagem
16692	TUBO ROSC 1/2X6M PL	10	1405,6	7898491210977	-
16693	TUBO ROSC 3/4X6M PL	10	1942,7	7898491210984	-
16694	TUBO ROSC 1X6M PL	5	2968,4	7898491210991	-
16695	TUBO ROSC 1 1/4X6M PL	5	4128,8	7898491211004	-
16696	TUBO ROSC 1 1/2X6M PL	5	5116,9	7898491211011	-
16697	TUBO ROSC 2X6M PL	3	7373,8	7898491211028	-



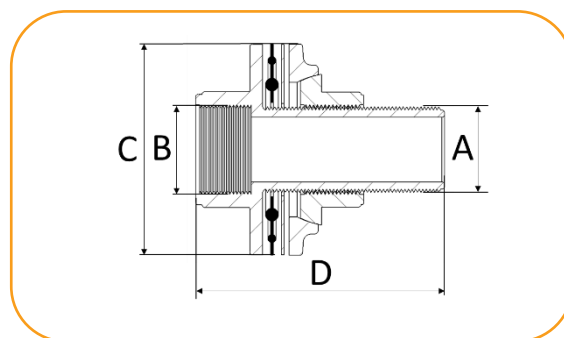
BITOLA	A	B (rosca)	B (Ø Externo)	e
1/2"	6000	1/2"	21,10	2,6
3/4"	6000	3/4"	26,60	2,8
1"	6000	1"	33,40	3,4
1.1/4"	6000	1.1/4"	42,10	3,7
1.1/2"	6000	1.1/2"	48,00	4,0
2"	6000	2"	59,80	4,6

\* medidas aproximadas em milímetros (mm)

## Adaptador Autoajustável – Caixa d'água

Código	Descrição do produto	UR	Peso unit (gramas)	EAN unitário	EAN embalagem
20986	ADAPT CX DAGUA ROSC 1/2 PL CB*	5	76,0	7891960807937	7891960807555
96115	ADAPT CX DAGUA ROSC 1/2 PL	5	76,0	-	7898491211035
20987	ADAPT CX DAGUA ROSC 1 1/2 PL CB*	10	245,0	7891960807944	7891960807562
96116	ADAPT CX DAGUA ROSC 1 1/2 PL	10	245,0	-	7898491211066

*\*Produto com código de barras individual*



BITOLA	A	B	C	D
1/2"	1/2"	1/2"	64,8	90,7
1.1/2"	1.1/2"	1.1/2"	100,1	101,8

\* medidas aproximadas em milímetros (mm).

\*\* para a conexão com a Torneira Boia, deve-se utilizar luva e/ou bucha de redução correspondente às bitolas aplicadas.

## Bucha de Redução

Código	Descrição do produto	UR	Peso unit (gramas)	EAN unitário	EAN embalagem
20988	BUCHA RED ROSC 3/4X1/2 PL CB*	50	9,0	7891960807951	7891960807579
96117	BUCHA RED ROSC 3/4X1/2 PL	50	9,0	-	7898491218591
20989	BUCHA RED ROSC 1X1/2 PL CB*	16	20,0	7891960808453	7891960808231
96118	BUCHA RED ROSC 1X1/2 PL	16	20,0	-	7898491211080
20990	BUCHA RED ROSC 1X3/4 PL CB*	24	16,5	7891960808460	7891960808248
96119	BUCHA RED ROSC 1X3/4 PL	24	16,5	-	7898491211097

\*Produto com código de barras individual



BITOLA	A	B	C	D
3/4"x1/2"	1/2"	30	3/4"	24,8
1"x1/2"	1"	37,5	1/2"	30
1"x3/4"	1"	37,5	3/4"	29

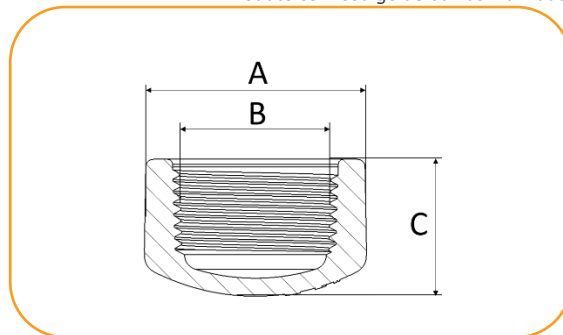
\* medidas aproximadas em milímetros (mm)



## Cap

Código	Descrição do produto	UR	Peso unit (gramas)	EAN unitário	EAN embalagem
20991	CAP ROSC 1/2 PL CB*	40	13,5	7891960807968	7891960807586
96120	CAP ROSC 1/2 PL	40	13,5	-	7898491211189
20992	CAP ROSC 3/4 PL CB*	40	20,0	7891960807975	7891960807593
96121	CAP ROSC 3/4 PL	40	20,0	-	7898491211196

\*Produto com código de barras individual

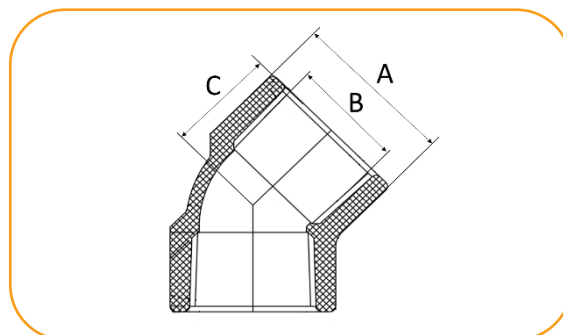


BITOLA	A	B	C
1/2"	30	1/2"	22,9
3/4"	36,5	3/4"	25,6

\* medidas aproximadas em milímetros (mm)

## Joelho 45°

Código	Descrição do produto	UR	Peso unit (gramas)	EAN unitário	EAN embalagem
96122	JOELHO 45 ROSC 1/2 PL	15	24,5	-	7898491211271
96123	JOELHO 45 ROSC 3/4 PL	15	35,0	-	7898491211288



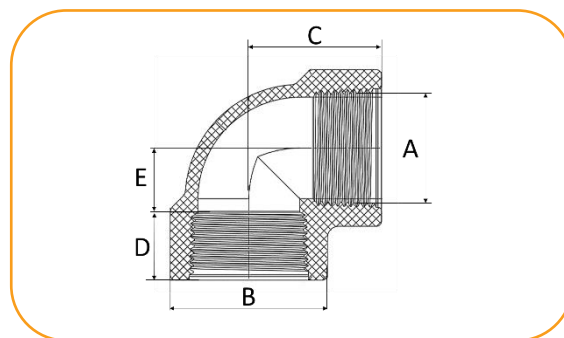
BITOLA	A	B	C
1/2"	30	1/2"	21,8
3/4"	36,5	3/4"	24,6

\* medidas aproximadas em milímetros (mm)

## Joelho 90°

Código	Descrição do produto	UR	Peso unit (gramas)	EAN unitário	EAN embalagem
20993	JOELHO 90 ROSC 1/2 PL CB*	6	22,9	7891960807982	7891960807609
96124	JOELHO 90 ROSC 1/2 PL	6	22,9	-	7898491218607
20994	JOELHO 90 ROSC 3/4 PL CB*	20	39,0	7891960807999	7891960807616
96125	JOELHO 90 ROSC 3/4 PL	20	39,0	-	7898491218614

\*Produto com código de barras individual



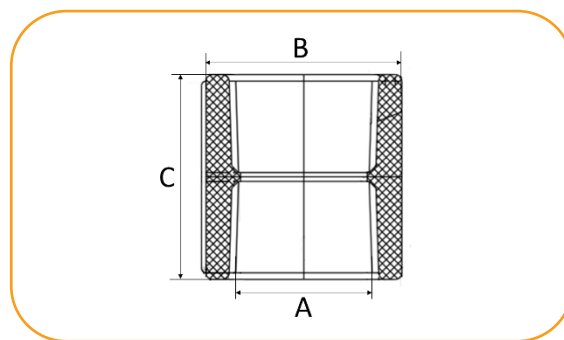
BITOLA	A	B	C	D	E
1/2"	1/2"	30	27	15	12
3/4"	3/4"	36,5	30,2	16,3	13,9

\* medidas aproximadas em milímetros (mm)

## Luva

Código	Descrição do produto	UR	Peso unit (gramas)	EAN unitário	EAN embalagem
20995	LUVA ROSC 1/2 PL CB*	50	18,4	7891960808477	7891960808255
96129	LUVA ROSC 1/2 PL	50	18,4	-	7898491218621
20996	LUVA ROSC 3/4 PL CB*	50	34,0	7891960808484	7891960808262
96130	LUVA ROSC 3/4 PL	50	34,0	-	7898491218638

\*Produto com código de barras individual



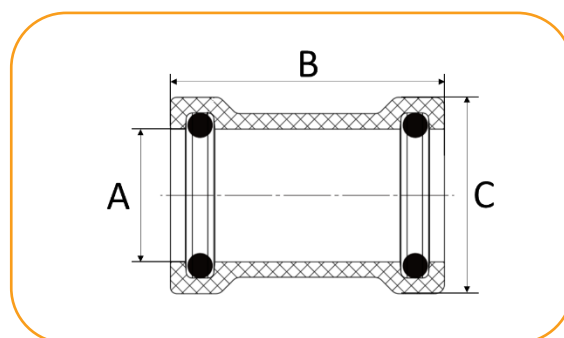
BITOLA	A	B	C
1/2"	1/2"	30	31,5
3/4"	3/4"	36,5	34,1

\* medidas aproximadas em milímetros (mm)

## Luva de Correr

Código	Descrição do produto	UR	Peso unit (gramas)	EAN unitário	EAN embalagem
20957	LUVA COR ROSC 1/2 PL CB*	12	17,8	7891960808316	7891960808323
18465	LUVA COR ROSC 1/2 PL	12	17,8	-	7898503497563
20958	LUVA COR ROSC 3/4 PL CB*	12	24,0	7891960808330	7891960808347
18466	LUVA COR ROSC 3/4 PL	12	24,0	-	7898503497570
20956	LUVA COR ROSC 1 1/2 PL CB*	8	115,9	7891960808385	7891960808163
18408	LUVA COR ROSC 1 1/2 PL	8	115,9	-	7898503497693

\*Produto com código de barras individual



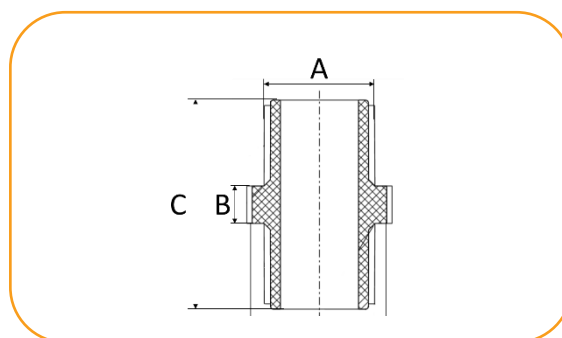
BITOLA	A	B	C
1/2"	21,7	44,0	31,8
3/4"	27,2	49,0	37,7
1.1/2"	48,7	82,0	66,2

\* medidas aproximadas em milímetros (mm)

## Niple

Código	Descrição do produto	UR	Peso unit (gramas)	EAN unitário	EAN embalagem
20997	NIPLE ROSC 1/2 PL CB*	20	9,0	7891960808491	7891960808279
96131	NIPLE ROSC 1/2 PL	20	9,0	-	7898491218645
20998	NIPLE ROSC 3/4 PL CB*	20	13,8	7891960808002	7891960807623
96132	NIPLE ROSC 3/4 PL	20	13,8	-	7898491218652

\*Produto com código de barras individual



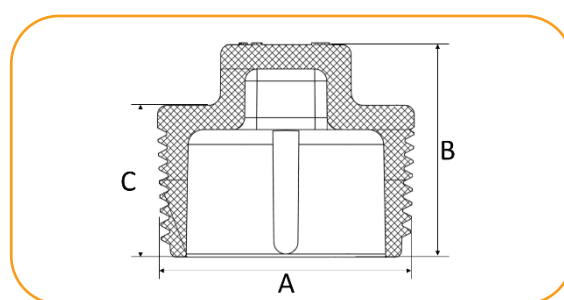
BITOLA	A	B	C	D
1/2"	1/2"	7	39	25
3/4"	3/4"	8	40,6	31

\* medidas aproximadas em milímetros (mm)

## Plug

Código	Descrição do produto	UR	Peso unit (gramas)	EAN unitário	EAN embalagem
20999	PLUG ROSC 1/2 PL CB*	50	5,0	7891960808019	7891960807630
96133	PLUG ROSC 1/2 PL	50	5,0	-	7898491218669
21000	PLUG ROSC 3/4 PL CB*	50	9,5	7891960808026	7891960807647
96134	PLUG ROSC 3/4 PL	50	9,5	-	7898491218676

\*Produto com código de barras individual



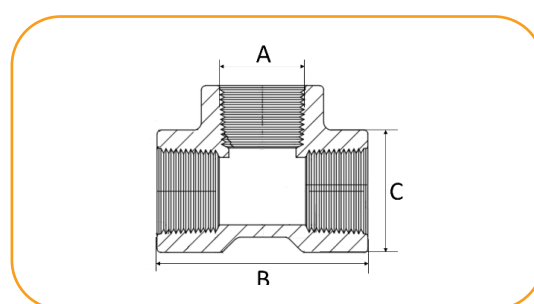
BITOLA	A	B	C
1/2"	1/2"	23,5	16,5
3/4"	3/4"	27,5	19,5

\* medidas aproximadas em milímetros (mm)

## Tê

Código	Descrição do produto	UR	Peso unit (gramas)	EAN unitário	EAN embalagem
21002	TE ROSC 1/2 PL CB*	20	33,0	7891960808040	7891960807661
96135	TE ROSC 1/2 PL	20	33,0	-	7898491218683
21003	TE ROSC 3/4 PL CB*	20	56,0	7891960808057	7891960807678
96136	TE ROSC 3/4 PL	20	56,0	-	7898491218690

\*Produto com código de barras individual



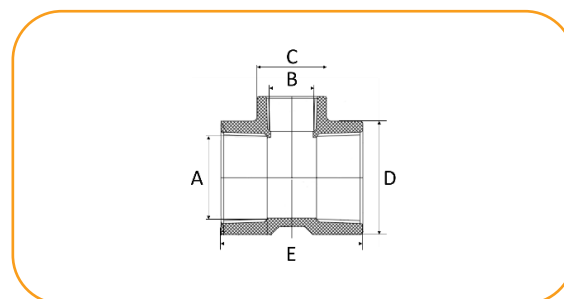
BITOLA	A	B	C
1/2"	1/2"	51,7	30
3/4"	3/4"	60,3	36,5

\* medidas aproximadas em milímetros (mm).

## Tê de Redução

Código	Descrição do produto	UR	Peso unit (gramas)	EAN unitário	EAN embalagem
21001	TE RED ROSC 3/4X1/2 PL CB*	16	48,0	7891960808033	7891960807654
96135	TE RED ROSC 3/4X1/2 PL	16	48,0	-	7898491211530

\*Produto com código de barras individual



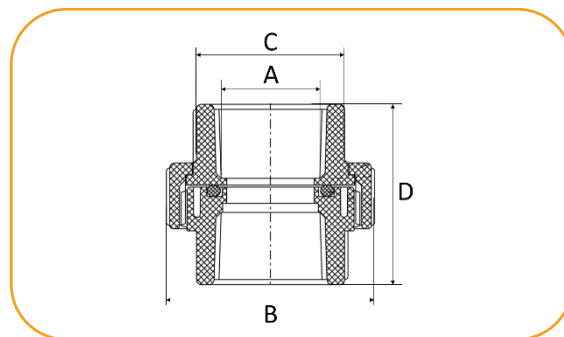
BITOLA	A	B	C	D	E
3/4" X 1/2"	3/4"	1/2"	30	36,5	58

\* medidas aproximadas em milímetros (mm)

## União

Código	Descrição do produto	UR	Peso unit (gramas)	EAN unitário	EAN embalagem
21004	UNIAO ROSC 1/2 PL CB*	20	38,5	7891960808064	7891960807685
96138	UNIAO ROSC 1/2 PL	20	38,5	-	7898491218706
21005	UNIAO ROSC 3/4 PL CB*	20	56,0	7891960808071	7891960807692
96139	UNIAO ROSC 3/4 PL	20	56,0	-	7898491218713
21006	UNIAO ROSC 1 PL CB*	20	56,0	7891960808507	7891960808286
96140	UNIAO ROSC 1 PL	20	56,0	-	7898491211608
21007	UNIAO ROSC 1 1/2 PL CB*	10	219,0	7891960808088	7891960807708
96141	UNIAO ROSC 1 1/2 PL	10	219,0	-	7898491217167

\*Produto com código de barras individual



BITOLA	A	B	C	D
1/2"	1/2"	43,8	30,7	35,5
3/4"	3/4"	53,2	37,1	40,6
1"	1"	57	44	48,5
1.1/2"	1.1/2"	87	63	64

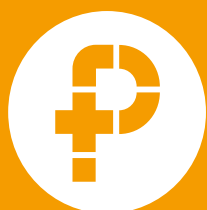
\* medidas aproximadas em milímetros (mm).



**Fita Veda Rosca – Caixa Pegboard**

Código	Descrição do produto	UR	Peso unit (gramas)	EAN unitário	EAN embalagem
96148	FITA VEDA ROSCA 18MMX10M PL	60	6,8	7891960853422	7898491211714
96149	FITA VEDA ROSCA 18MMX25M PL	30	12,5	7891960853439	7898491211721
96150	FITA VEDA ROSCA 18MMX50M PL	30	26,0	7891960898362	7898491211738
96386	FITA VEDA ROSCA 12MMX25M PL	30	6,0	7898503497754	7898491211707
96535	FITA VEDA ROSCA 12MMX10M PL	60	4,5	7891960845045	7898491211691





# Plastubos