

Ficha Técnica

FITA ISOLANTE



Plastubos

Fita Isolante

PREDIAL >> ELÉTRICA >> FITA ISOLANTE

1. Apresentação do Produto

1.1 Função

A Fita Isolante é utilizada para fazer o isolamento de fios decapados, para que não haja o contato com materiais que possivelmente causariam um curto-circuito.

1.2 Aplicações

Todas as linhas elétricas de baixa tensão com isolamento até 750V.

2. Características Técnicas

- Para instalações elétricas de baixa tensão;
- Cor: Preta;
- Comprimento de 5, 10 e 20 metros;
- Largura de 19 mm;
- Fabricado em PVC;
- Temperatura de trabalho: 0°C a 90°C;
- Tipo: Classe B.

Normas de Referência

NBR NM 60454 - Fitas adesivas sensíveis à pressão para fins elétricos.

3. Benefícios

Não propaga chama;

Alta rigidez dielétrica;

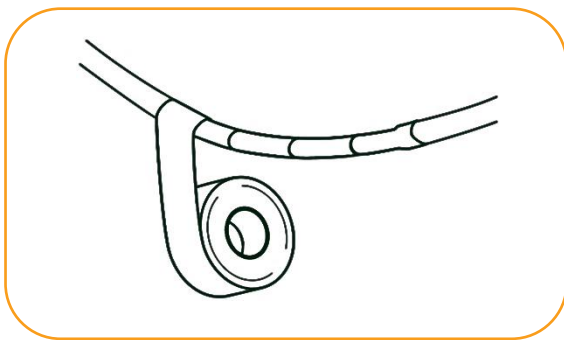
Alta aderência ao longo do tempo.

4. Informações Complementares

4.1 Montagem

1° Limpe a área onde será aplicada a fita isolante;

2° Cubra com a fita isolante a área que deve ser isolada. Na segunda volta faça a aplicação cobrindo parte da camada anterior;



3° Cubra a parte a ser isolada completamente exercendo uma leve pressão sobre o material.

4.2 Transporte e Armazenagem

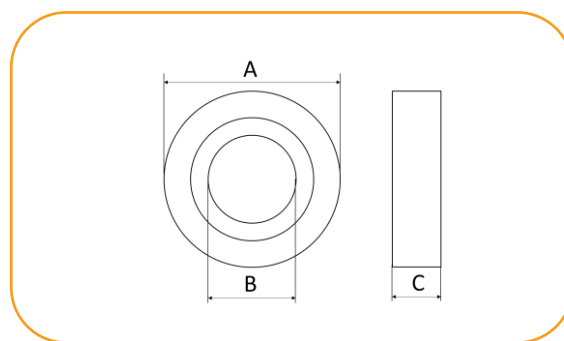
O produto deve ser armazenado em sua embalagem original em local seco, arejado e coberto (livre de incidência direta do sol e chuva);

A temperatura do ambiente não pode ultrapassar 40°C.

5. Itens da Linha

FITA ISOLANTE PEGBOARD

| Código | Descrição do produto | UR | Peso unit (gramas) | EAN unitário | EAN embalagem |
|--------|-------------------------------------|-----|--------------------|---------------|---------------|
| 96518 | FITA ISOLANTE CX MASTER 19MMX5M PL | 200 | 25 | 7898503490700 | 7898503490694 |
| 96519 | FITA ISOLANTE CX MASTER 19MMX10M PL | 150 | 43,5 | 7898503495019 | 7898503490519 |
| 96520 | FITA ISOLANTE CX MASTER 19MMX20M PL | 100 | 80,5 | 7898503495026 | 7898503490526 |



| BITOLA | A | B | C |
|--------|------|----|----|
| 19x5M | 53,8 | 38 | 19 |
| 19x10M | 62 | 38 | 19 |
| 19x20M | 76,5 | 38 | 19 |

* medidas aproximadas em milímetros (mm)



Plastubos