

Ficha Técnica

Válvula de Escoamento



Plastubos

Válvula de Escoamento

PREDIAL >> ACESSÓRIOS SANITÁRIOS >> VÁLVULAS DE ESCOAMENTO

1. Apresentação do Produto

1.1 Função

Elemento de transição do escoamento da água da pia para o ramal de esgoto.

1.2 Aplicações

As válvulas de escoamento podem ser utilizadas em tanques, lavatórios, pias, entre outros.

2. Características Técnicas

- Fabricadas em PP (Polipropileno);
- Cor: Branco;
- Saída roscável em 7/8, 1.1/4 e 1.1/2;
- Modelos com e sem ladrão;
- Resistente a temperaturas de até 60°C.

Normas de Referência

NBR 15423 – Válvulas de escoamento

Itens Complementares

Sifão

3. Benefícios

Fácil instalação e manutenção;

Vazão eficiente para lavatórios, tanques e pias;

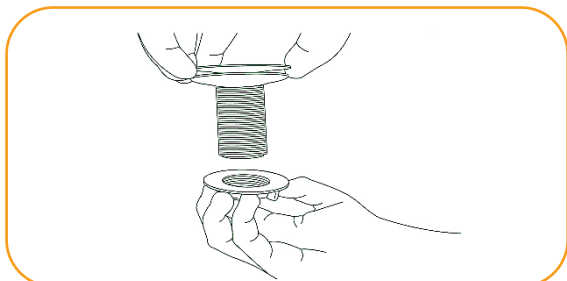
Não enferruja;

Compatível com diversas pias e tanques do mercado.

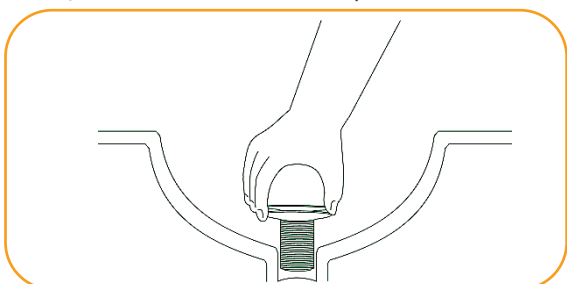
4. Informações Complementares

4.1 Montagem

1° Retire a porca de aperto da válvula de escoamento;



2° Insira a válvula de escoamento com o anel de vedação no furo de saída da pia



3° Rosqueie a porca novamente na válvula de escoamento, logo abaixo da pia, fazendo o aperto manual da porca;

4° Continue a instalação do sifão até o ramal de esgoto.

4.2 Transporte e Armazenagem

Armazenar o produto em sua embalagem original em local seco, arejado e livre de radiação solar direta.

Durante o transporte, não submeter o produto a impactos.

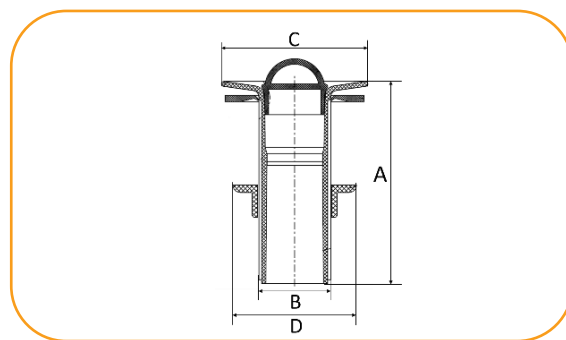
4.3 Manutenção

Para manutenção em caso de vazamento, retire a válvula de escoamento e verifique se a vedação está corretamente encaixada, faça o aperto novamente. Se caso não solucionar, substituir o produto.

5. Itens da Linha

Válvula para Lavatório e Tanque

| Código | Descrição do produto | UR | Peso unit (gramas) | EAN unitário | EAN embalagem |
|--------|--------------------------|----|--------------------|---------------|---------------|
| 23123 | VALVULA N8 LAV/TANQ 1 PL | 20 | 35,0 | 7891960141079 | 7891960141116 |

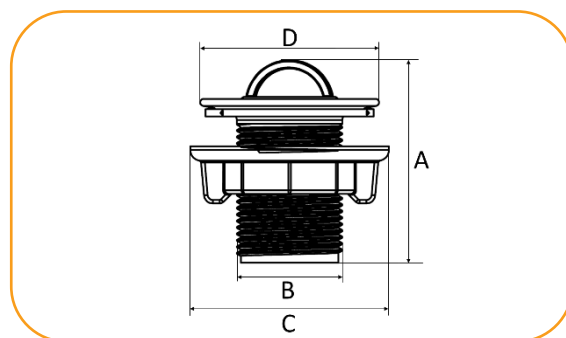


| BITOLA | A | B | C | D |
|---------|----|------|----|------|
| 1"(7/8) | 83 | 7/8" | 60 | 55,5 |

* medidas aproximadas em milímetros (mm)

Válvula para Pia

| Código | Descrição do produto | UR | Peso unit (gramas) | EAN unitário | EAN embalagem |
|--------|-----------------------|----|--------------------|---------------|---------------|
| 96257 | VALV N1 PIA UNHO 1 PL | 20 | 33,5 | 7898491212711 | 7898503491349 |

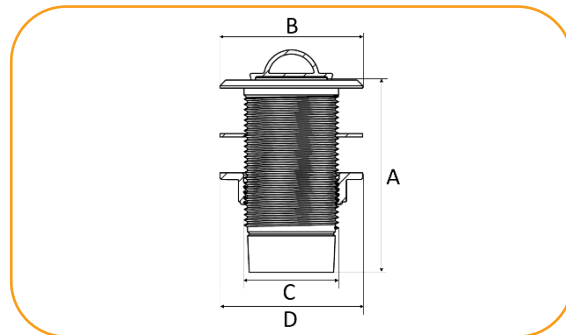


| BITOLA | A | B | C | D |
|---------|----|------|------|----|
| 1"(7/8) | 56 | 7/8" | 55,5 | 49 |

* medidas aproximadas em milímetros (mm)

Válvula para Tanque

| Código | Descrição do produto | UR | Peso unit (gramas) | EAN unitário | EAN embalagem |
|--------|-------------------------|----|--------------------|---------------|---------------|
| 97634 | VALV N9 TANQUE 1 1/2 PL | 20 | 41,5 | 7898503496153 | 7898503496160 |



| BITOLA | A | B | C | D |
|-----------------|------|------|------|------|
| 1.1/4" x 1.1/2" | 84,5 | 41,4 | 15,5 | 36,4 |

* medidas aproximadas em milímetros (mm)



Plastubos