

Ficha Técnica

Ligação Vaso Sanitário



Plastubos

Ligação Vaso Sanitário

PREDIAL >> ACESSÓRIOS SANITÁRIOS >> LIGAÇÃO SANITÁRIA

1. Apresentação do Produto

1.1 Função

Fazer a ligação da tubulação para a cerâmica dos vasos sanitários.

1.2 Aplicações

Voltados para instalações hidráulicas comerciais e residenciais

2. Características Técnicas

- Espude fabricado em borracha nitrílica na cor preta;
- Bolsa de ligação fabricada em PVC flexível na cor branca;

- Tubos de descida fabricados em PVC na cor branca;
- Temperatura máxima de trabalho: 30°C.

3. Benefícios

Estanqueidade das ligações sanitárias.

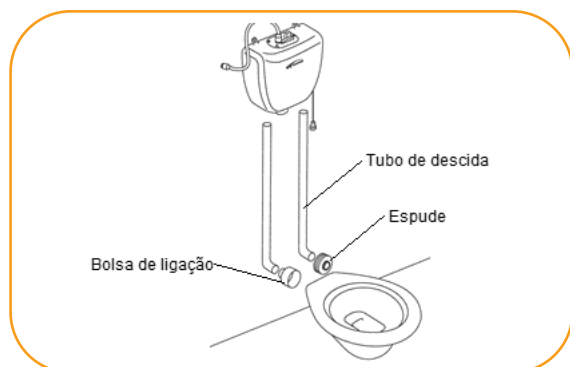
4. Informações Complementares

4.1 Montagem

- 1º Encaixar o Espude (ou da bolsa de ligação) na entrada de água do vaso sanitário;
- 2º Conectar o tubo de descida da caixa de descarga ou tubo de ligação da válvula de descarga no espude (ou da bolsa de ligação), garantindo assim que as duas partes estejam acopladas.

4.2 Transporte e Armazenagem

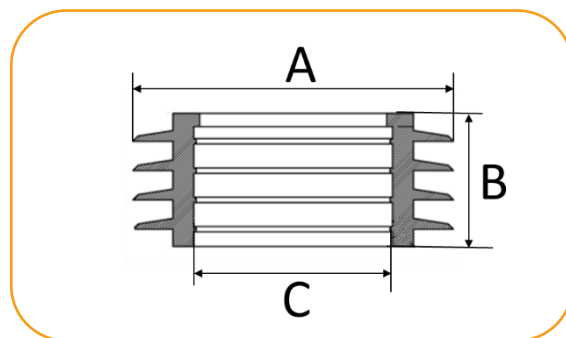
Armazenar o produto em sua embalagem original em local ventilado e livre de intempéries e exposição direta do sol até a utilização. Nas operações de carga e descarga deve-se evitar choques, batidas e atrito das embalagens para prevenir quebras e/ou rachaduras que danifiquem o produto.



5. Itens da Linha

Espude de Borracha

Código	Descrição do produto	UR	Peso unit (gramas)	EAN unitário	EAN embalagem
95385	ESPUDE 38XDN40 PL	20	28,3	7891960797559	7891960797665

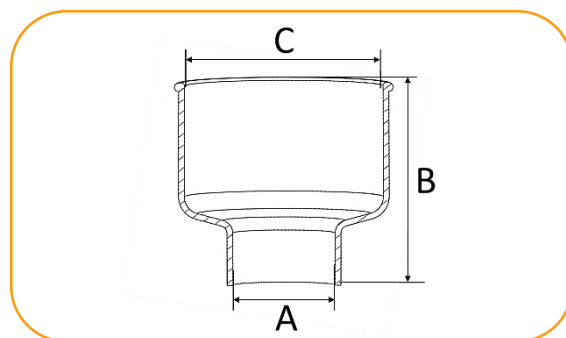


Modelo	A	B	C
38mm/DN40	60	25	37,2

* medidas aproximadas em milímetros (mm)

Bolsa de Ligação

Código	Descrição do produto	UR	Peso unit (gramas)	EAN unitário	EAN embalagem
96255	BOLSA LIGACAO VASO SANITARIO PL	20	44,5	7898503497198	7898503494470

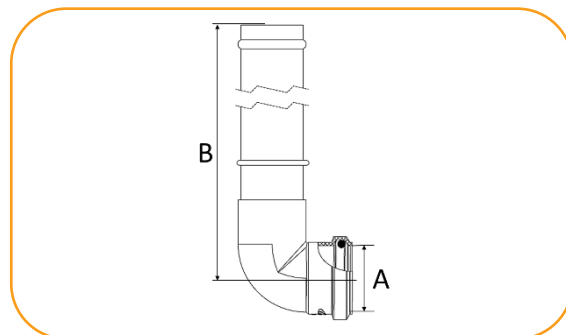


Modelo	A	B	C
Bolsa	35,5	70	69

* medidas aproximadas em milímetros (mm)

Tubos de Descida para Válvula de Descarga

Código	Descrição do produto	UR	Peso unit (gramas)	EAN unitário	EAN embalagem
95352	TUBO DESC VALV DESC JOELHO DN38X832MM PL	20	176,7	7891960798402	7891960798396

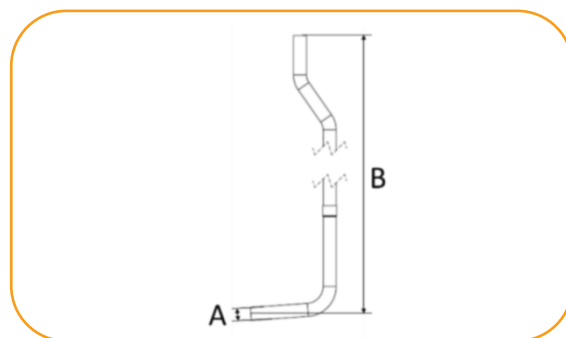


Modelo	A	B
83,2cm	40	832

* medidas aproximadas em milímetros (mm)

Tubos de Descida Aparente

Código	Descrição do produto	UR	Peso unit (gramas)	EAN unitário	EAN embalagem
98143	TUBO DESC LGO EXT CX DESCARGA DN40X1,60M PL	10	398,0	7891960853385	7891960853255



Modelo	A	B
1,6m	40	1600

* medidas aproximadas em milímetros (mm)



Plastubos