

# Ficha Técnica

Assento Sanitário Oval



# Plastubos

# Assento Sanitário Oval

PREDIAL >> ACESSÓRIOS >> ASSENTOS SANITÁRIOS

## 1. Apresentação do Produto

### 1.1 Função

Complemento da bacia sanitária, que tem a função de ser o meio de abertura e fechamento da bacia, além de assento para uso, garantindo maior higiene ao usuário.

### 1.2 Aplicações

Utilizado em bacias sanitárias.

## 2. Características Técnicas

- Compatível com Louças ovais;
- Tampa e base rígidos, fabricados em Polipropileno (PP);
- Cor Branca
- Superfície lisa.

### Normas de Referência

NBR 16729: Assentos sanitários

### Itens Complementares

Espude; tubos de descida.

## 3. Benefícios

Ergonômico e confortável;

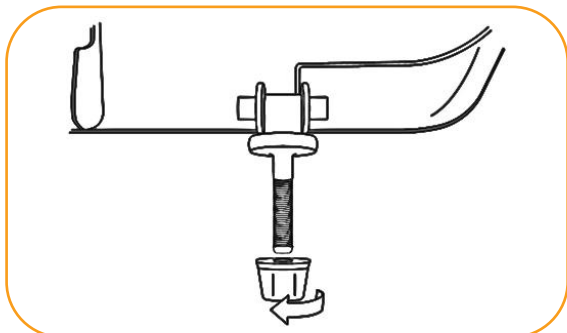
Acabamento liso;

Fácil limpeza.

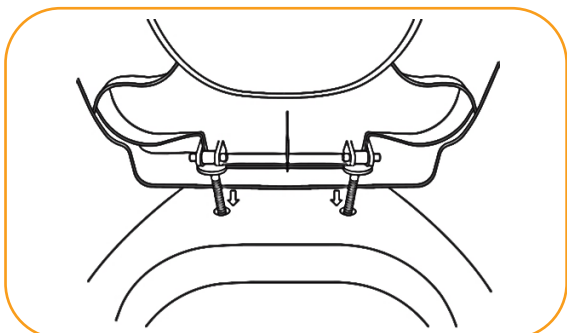
## 4. Informações Complementares

### 4.1 Montagem

1º Retire as porcas dos parafusos;

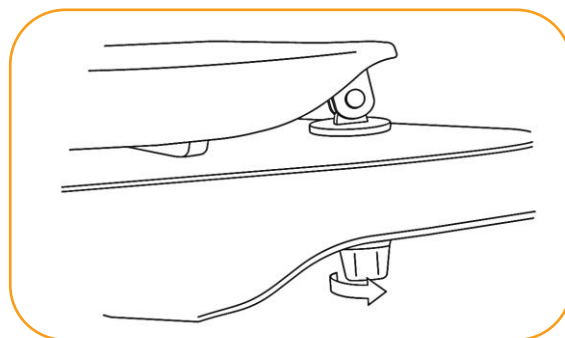


2º Encaixe o assento na louça sanitária, certificando que os dois parafusos entrem no furo de forma nivelada;



3º Na parte de baixo da louça, rosqueie a porca no parafuso para o aperto final e fixação da tampa na louça.

NOTA: Antes do aperto final, centralize o assento na louça sanitária.



### 4.2 Transporte e Armazenagem

Armazenar o produto em sua embalagem original em local seco, arejado e livre de radiação solar direta.

Durante o transporte, não submeter o produto a impactos.

### 4.3 Manutenção

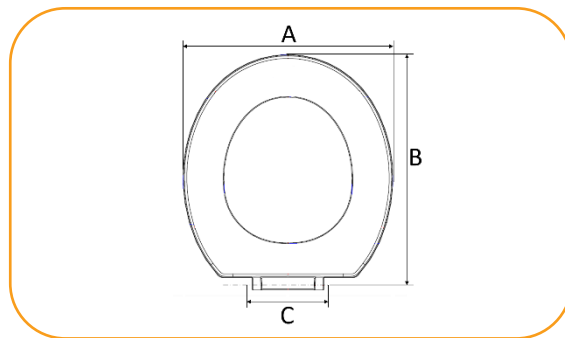
Para limpeza do assento, utilize um pano úmido com detergente ou sabão neutro. Não utilize produtos químicos agressivos que possam danificar a superfície ou amarelar o produto.

## 5. Itens da Linha

### MODELO OVAL

Código	Descrição do produto	UR	Peso unit (gramas)	EAN unitário	EAN embalagem
95646	ASSENTO SANIT OVAL CV BR PL	6	490,3	7891960800044	7891960800020

\*Louças ovais



MODELO	A	B	C
OVAL	372	435	153

\* medidas aproximadas em milímetros (mm)



# Plastubos