

AMANCO WAVIN HepVO™
Válvula anti-retorno auto sellante
Guía de instalación y producto



La alternativa higiénica a un sifón convencional

Protección contra los malos olores.
Protección para tu salud.





Espacios de vida con aire limpio

El aire de las alcantarillas contiene gases nocivos, patógenos virales y bacterias, que son dañinos para nuestra salud y bienestar. Como válvula de sellado en seco que utiliza una membrana diseñada específicamente para esto, HepVO™ ayuda a prevenir la entrada de gases al espacio habitable. La válvula autosellante se abre bajo la presión del agua de un dispositivo que se vacía y se cierra para formar un sello hermético después de que el dispositivo se haya descargado. Con este sello hermético entre los espacios habitables y los sistemas de drenaje, HepVO™ garantiza un aire respirable más limpio y saludable.

“Se ha demostrado que, si se hubiera utilizado un HepVO™ como sifón en los apartamentos *Amoy Gardens* en Hong Kong, se habría evitado la contaminación cruzada con el virus del SARS ”.

- Heriot Watt University, 2005 (Study into the 2003 Hong Kong SARS outbreak)

Beneficios del Sistema

Desde instaladores profesionales hasta usuarios finales y diseñadores de sistemas, la válvula autosellante en seco HepVO™ ofrece una variedad de beneficios para todos.



Prevención permanente de olores

A diferencia de los sifones convencionales, HepVO™ brinda protección permanente incluso si un accesorio se usa con poca frecuencia o nunca. También promueve la higiene al prevenir la acumulación de agua estancada y el crecimiento bacteriano; cómo se puede observar en la Figura 1.



No afectado por el sifonaje

HepVO™ no depende de un sello de agua. Su rendimiento de sellado no se ve afectado por cambios en las presiones del sistema de desagües.



Resistencia a la presión negativa

HepVO™ funcionará bajo presiones negativas, que son 10 veces mayores que las experimentadas en un sistema típico de desagües.



Ahorro de espacio

Instalación flexible (vertical u horizontal) que permite la colocación de más accesorios en menos tuberías de descarga, sin comprometer el rendimiento del sistema de descarga sanitaria.



No se requieren válvulas de admisión de aire en los ramales

HepVO™ elimina activamente la presión negativa dentro del sistema de desagües abriendo y permitiendo que entre aire fresco hasta que se logre un estado de equilibrio. Posteriormente se cierra para volver a sellar el sistema de desagües y evitar la liberación de aire contaminado.



No afectado por sólidos o grasas

HepVO™ continúa funcionando a pesar de la liberación de grasas frías o calientes. Las pruebas comparativas han revelado que los sifones convencionales son menos efectivos cuando la grasa entra en contacto con agua fría. La flexibilidad del sello de la válvula HepVO™ evita la acumulación de cal y otros desechos.



Bajo ruido

Dígale adiós a los ruidos de "gorgoteo" típicamente asociados con el sifonaje o la pérdida del sello de agua. HepVO™ permite que el agua de descarga pase fácilmente, independientemente del volumen funciona silenciosamente incluso cuando se somete a una serie de presiones anormales.



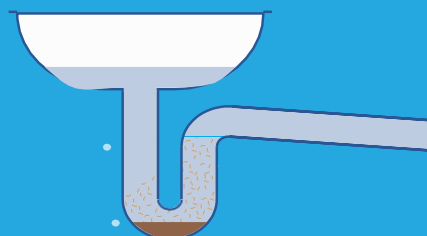
Caudales más altos, mayor capacidad de descarga

HepVO™ permite que el agua de descarga pase fácilmente, independientemente del volumen.

Figura 1. El agua contenida en sifones convencionales puede estancarse (los residuos en el sifón con sello de agua pueden fermentarse y producir olores y aire poco saludable).

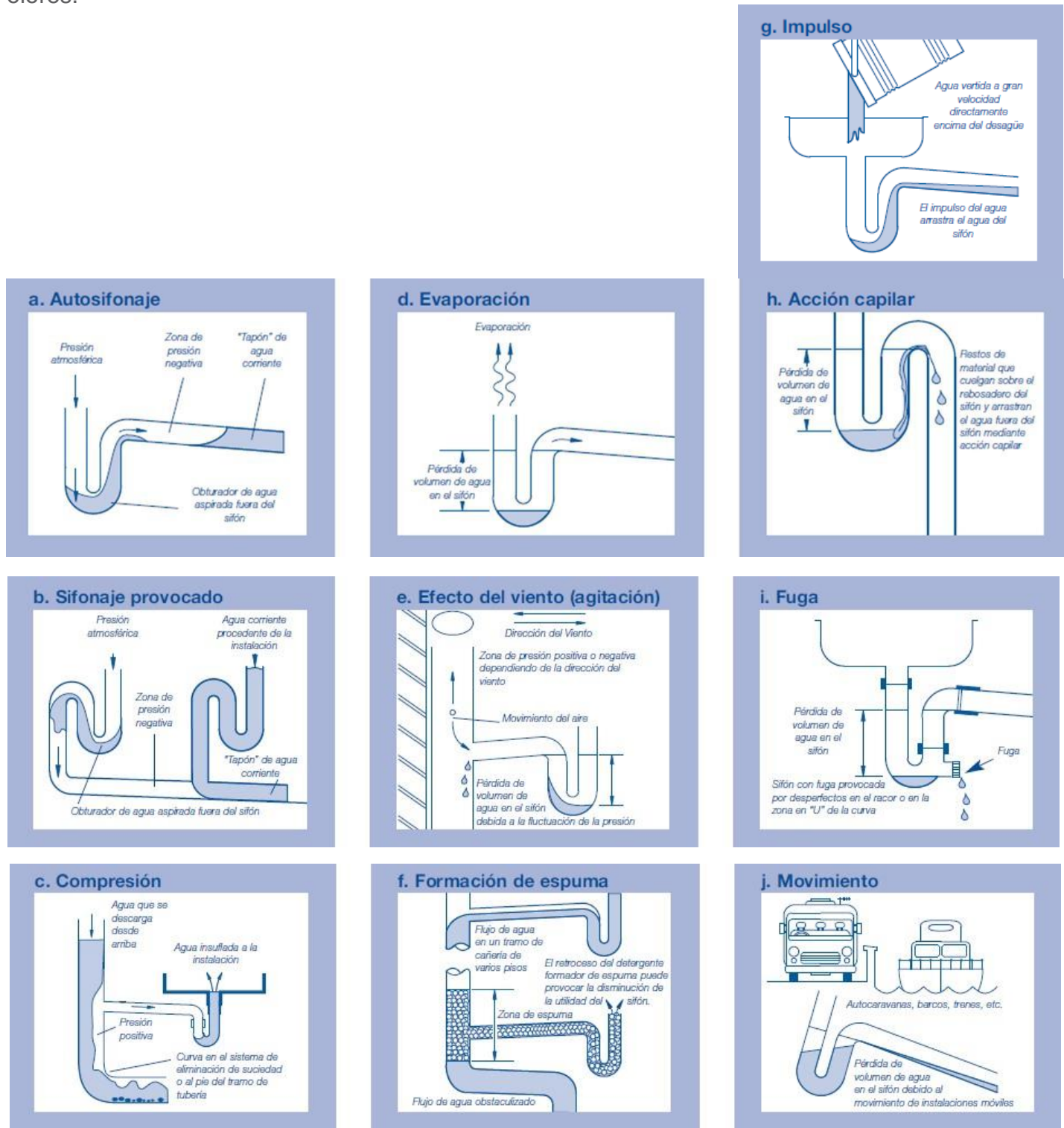
Materia en suspensión en el agua, e.g. jabón / escoria / grasa / saliva, etc.

Materia sólida, e.g. partículas de alimentos en descomposición / hebras de cabello / escamas de piel / recortes de uñas, etc.



Debilidad del sello de agua

Los sifones convencionales funcionan con un sello de agua para evitar que entren malos olores en los edificios. Sin embargo, un sifón con sello de agua puede fallar bajo varias condiciones. Los siguientes diagramas muestran varios problemas que resultan en la pérdida del sello de agua, gorgoteo y malos olores.



La Solución

Cuando se instala de acuerdo con las instrucciones del fabricante, la exclusiva válvula para desagües sanitarios HepVO™ es la solución a todos estos problemas.

HepVO™ proporciona un sello constante contra la entrada de gases del alcantarillado, que se mantiene en todas las condiciones normales de funcionamiento. La válvula de desagües sanitarios HepVO™ activamente elimina la presión negativa dentro del sistema de desagües al abrir y permitir el ingreso de aire fresco hasta que se logre un estado de equilibrio con la atmósfera. La válvula de desagües sanitarios HepVO™ resiste bloqueos, previene olores desagradables, gorgoteos y agua estancada en todas las circunstancias.

HepVO™ Áreas de aplicación

Válvula auto sellante higiénica

Sustitución de sifones en sistemas de drenaje:



HepVO™ puede ser una alternativa más eficaz a los sifones tradicionales independientemente de los tipos de aparatos y sistemas sanitarios. Esto incluye sistemas ventilados primarios y secundarios y cuando los accesorios se conectan a una rejilla de piso.

Ahorro de espacio

Donde sea necesario, la tubería de desagüe y HepVO™ pueden instalarse de forma vertical desde la salida del aparato sanitario, como es el caso de los pedestales en donde se mejora significativamente el acceso. Ver imagen de arriba a la izquierda.

Para fregaderos de cocina, la instalación de HepVO™ puede liberar espacio en el armario debajo del fregadero; particularmente un problema cuando los propietarios requieran contenedores de basura integrados. Consulte la Figura 2 y la imagen central superior

HepVO™ se puede instalar horizontalmente usando el codo adaptador, que evita ocupar más espacio debajo de baños y duchas para adaptarse a la curva en "U" de un sifón convencional.

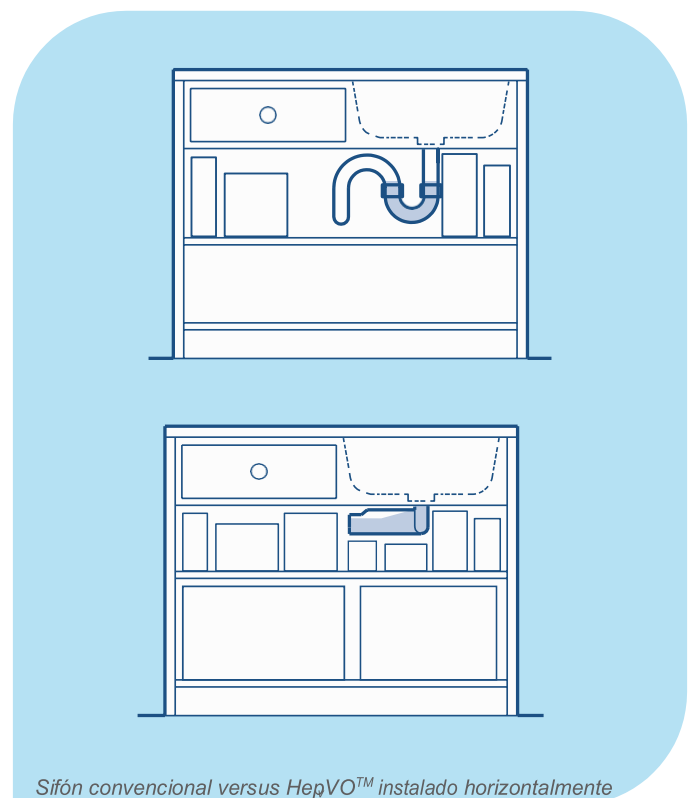


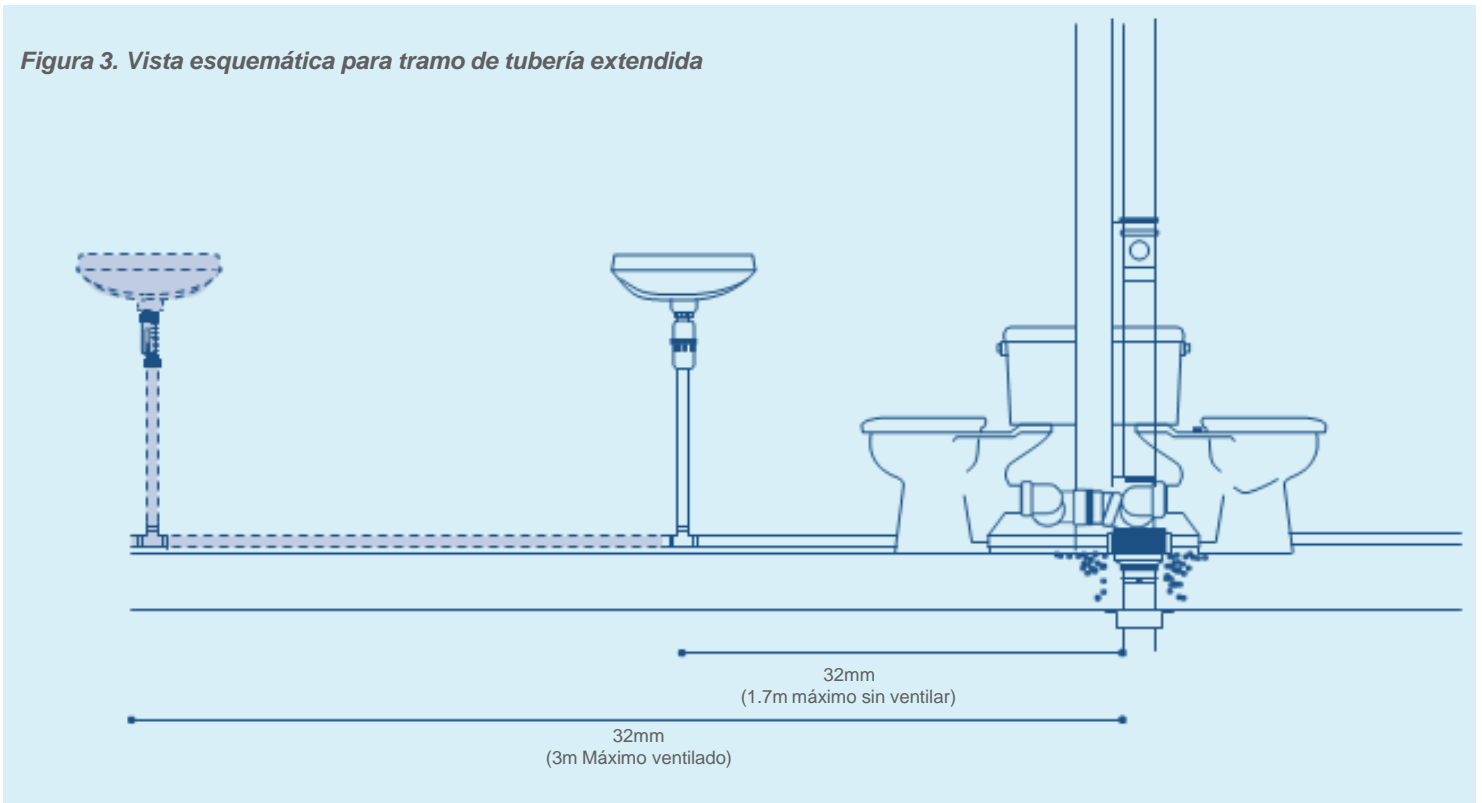
Figura 2: Ahorro de espacio de HepVO versus un sifón convencional

Para ventilación en ramales

HepVO™ puede actuar como una válvula de admisión de aire, permitiendo que entre aire en el sistema de drenaje cuando ocurre una presión negativa. Una vez que se alcanza el equilibrio, la válvula se cierra. El uso de la válvula como herramienta de admisión de aire proporciona ahorros de costos, ya que elimina la necesidad de una tubería de ventilación abierta tradicional o una válvula de admisión de aire. Esto simplifica el diseño del sistema, proporcionando beneficios de ahorro de espacio y tiempo.

Dado que HepVO™ proporciona ventilación, se permite una mayor flexibilidad en el tamaño de la tubería. Permite que la tubería sea extendida a 3 m sin aumentar el tamaño de la tubería de 32 mm a 40 mm cuando se supera los 1,7 m; consulte la Figura 3.

Figura 3. Vista esquemática para tramo de tubería extendida



Para situaciones no domésticas, el uso de múltiples válvulas HepVO™ permite sistemas más simples con menos tuberías y tramos rectos— Ver Figura 4.

Una vez finalizada la instalación, no es necesario realizar pruebas de sifonaje automático y sifonaje inducido para las tuberías de descarga derivadas de los accesorios de desagüe.

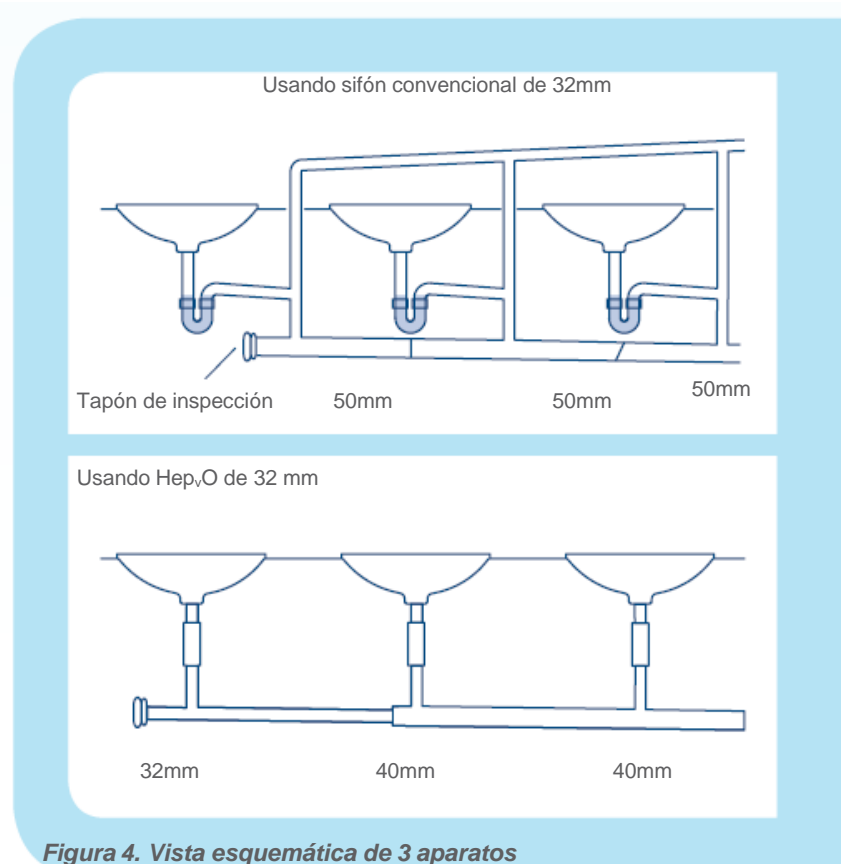


Figura 4. Vista esquemática de 3 aparatos

HepVO™ Áreas de aplicación

La válvula autosellante higiénica

Vehículos recreacionales - como botes, campers, etc.

HepVO™ funciona perfectamente en cualquier tipo de hogar. Dado que HepVO™ es una válvula de desagüe autosellante, también funciona con éxito en casas rodantes y otros vehículos en movimiento, como botes y *campers*, donde las trampas de agua pueden perder su sello debido al movimiento y la vibración.

Esto también ayuda a evitar problemas relacionados con olores que implican la congelación del sello de agua, la evaporación del sello de agua en climas cálidos o períodos prolongados de inactividad.



Válvula de desagüe higiénica autosellante: para cuando está en movimiento

Para climas cálidos o cuando los aparatos son usados con poca frecuencia

Al ser un sistema de sifón seco, HepVO™ es perfecto en situaciones de uso poco frecuente, incluidas casas de vacaciones, baños de invitados, hoteles de ocupación estacional y vehículos recreativos.

Si el artefacto no se usa durante un período prolongado, la evaporación del agua en el sifón tradicional provocará la pérdida del sello de agua. En climas cálidos, con un mayor riesgo de evaporación rápida del agua, esto puede ser un problema particular, que lleva a que los olores se escapen a los edificios después de un período de tiempo relativamente corto.

Aunque se pueden usar sifones con un sello de agua más profundo, requieren más espacio cerca del accesorio. El diseño compacto de HepVO™ es una alternativa ideal en esta situación.

Los sifones convencionales pueden perder el sello de agua si no se usan con regularidad.

Drenaje de aires acondicionados y calentadores

La válvula HepVO™ se puede utilizar en tuberías de condensado de calderas de alta eficiencia y unidades de aire acondicionado que descargan directamente a las tuberías sanitarias.

- Ver Figura 5 abajo

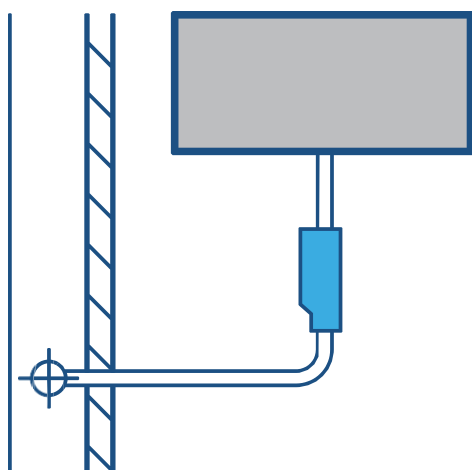


Figura 5. Válvula autosellante para drenaje de condensados



HepVO™ también se puede utilizar con un sistema de almacenamiento de agua caliente sin ventilación para conectar una tubería de salida a una pila de drenaje. Esto detiene la emisión de aire viciado de los sistemas de drenaje a las instalaciones. Con el kit adaptador de HepVO™, se simplifica la conexión de los accesorios de descarga de agua caliente sin ventilación a las pilas de tierra. El kit reduce la cantidad de accesorios necesarios, eliminando la necesidad de un adaptador en línea. Para obtener más detalles sobre esta aplicación y el kit adaptador, comuníquese con Wavin.

Nota

- ❗ Esta aplicación no se recomienda para sistemas de caldera combinados o sellados.
- ❗ HepVO™ no debe usarse para descargas no controladas de alta temperatura, como las de válvulas de alivio de presión solamente (es decir, que no incorporen una válvula de alivio de temperatura).

HepVO™ Instalación

HepVO™ debe instalarse de acuerdo con las instrucciones dadas en este documento.

Orientación

Cuando se fija horizontalmente a una salida de un aparato o a una tubería inclinada, el HepVO™ debe instalarse con las nervaduras hacia abajo; consulte la Figura 6 a continuación. Esto evita el agua estancada y proporciona una caída continua cuando se usa en combinación con el adaptador en ángulo HepVO™.

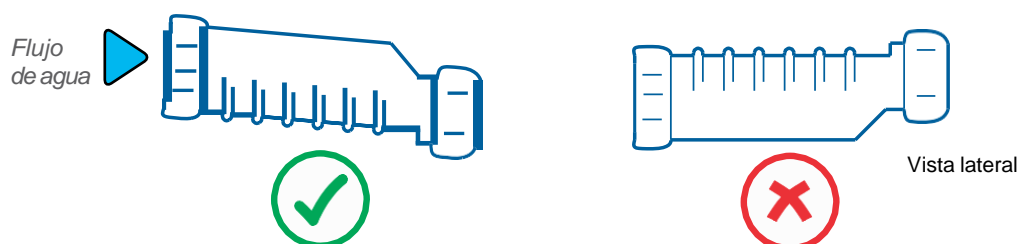


Figura 6.

Cuando se instala horizontalmente, las nervaduras deben estar en la parte inferior para garantizar un funcionamiento correcto



HepVO™ Entrada

La entrada está provista de una tapa roscada y un anillo de sellado, diseñados para conectarse a accesorios de desagüe que cumplen con BS EN 274, o a un adaptador de entrada HepVO™.

Unión

Presente la entrada de HepVO™ a la cola roscada de la salida del desagüe del aparato sanitario o al codo HepVO™ o el adaptador en línea, y apriete la tapa roscada lo suficiente con la mano para proporcionar una conexión estanca (verifique que la conexión roscada este a escuadra). Cuando la conexión roscada este apretada, HepVO™ estará seguro.



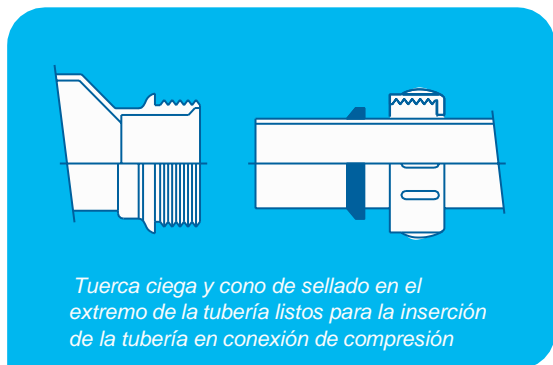
HepVO™ Salida

La salida está provista de una conexión de compresión universal diseñada para usarse con tuberías de desagüe Sanitario de Norma NMX-E-199/1 de 32mm y 40 mm.

Unión

1. Corte la tubería a la longitud adecuada, teniendo en cuenta la profundidad total de la conexión de compresión con un cortador de tubos adecuado.
2. Retire cualquier "viruta" del extremo del tubo de plástico para eliminar cualquier "rebaba" y, si es necesario, lime para eliminar los bordes externos. Marque la profundidad de inserción de la tubería, y verifique que la sección de tubería a unir esté libre de cualquier daño superficial que pueda afectar el sello de la junta.
3. Desenrosque la tapa de la salida de HepVO™ y deslice la tapa y el sello de goma en la tubería – Ver Figura 7.
4. Inserte el extremo de la tubería completamente en la campana.
5. Deslice el sello de goma y la tapa roscada hacia arriba contra el extremo de la campana, y apriete lo suficiente a mano (verifique que la tapa esté a escuadra con el cuerpo y no se "cruzen las roscas").

NOTA: No utilice ningún compuesto para juntas o sellador en la Conexiones de entrada o salida de HepVO™.



Tuerca ciega y cono de sellado en el extremo de la tubería listos para la inserción de la tubería en conexión de compresión

Figura 7. Conexión de salida en HepVO™

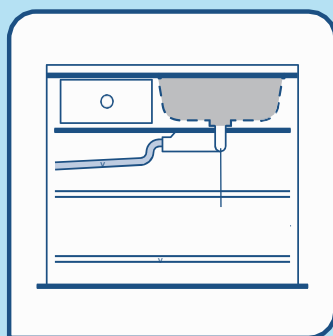
NOTA: Para la conexión a otros tamaños de tubería (por ejemplo, 50 mm), es posible realizar conexiones roscadas a adaptadores de tubería en la entrada y salida de HepVO™. En el caso de la salida, es necesario desechar los componentes de la junta de compresión y usar cinta de teflón antes de realizar la conexión en las roscas macho.

HepVO™ se puede utilizar en cualquier aparato de desagües. La disposición de la instalación dependerá del diseño dimensional del accesorio y de las limitaciones del sitio. La Figura 8 muestra algunas de las opciones de montaje para HepVO™. HepVO™ se puede instalar directamente a la salida de un aparato sanitario. Utilizando el adaptador apropiado, también se puede montar en posición horizontal en el accesorio o en la tubería.

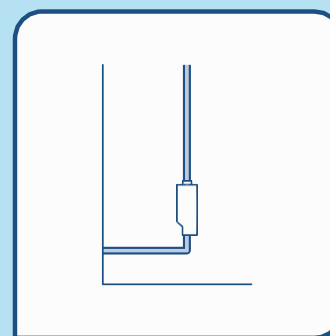
Si una válvula HepVO™ se instala horizontalmente, debe estar en combinación con el adaptador en ángulo (codo) HepVO™ para asegurar la pendiente de drenaje mínima correcta o conectado a tuberías con una pendiente de drenaje no inferior a 18 mm por metro. Tenga en cuenta que en algunas aplicaciones (orinales y fregaderos de cocina con trituradoras de desechos) la instalación debe ser vertical.

Figura 8.

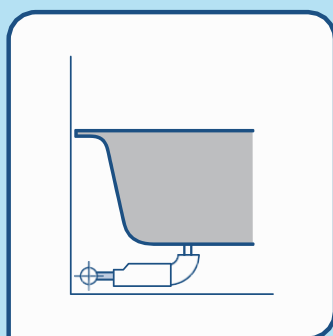
HepVO Opciones de instalación



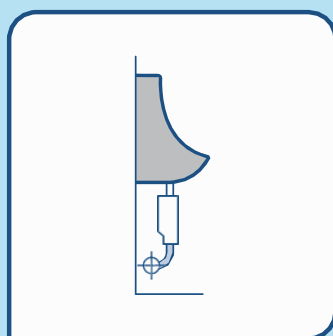
Rejilla



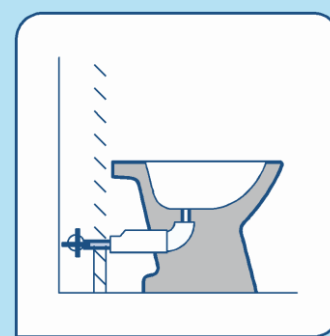
Lavadora / Lavavajillas



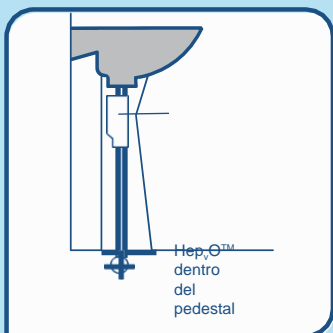
Bañera, Ducha



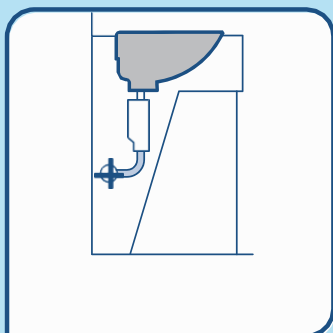
Orinal convencional
*no recomendado
su uso en orinal seco



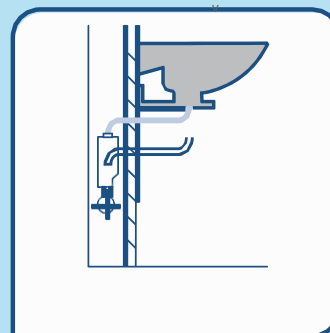
Bidet



Lavamanos de pedestal



Lavamanos empotrado



Lavamanos con ducto

Tubería de desagües

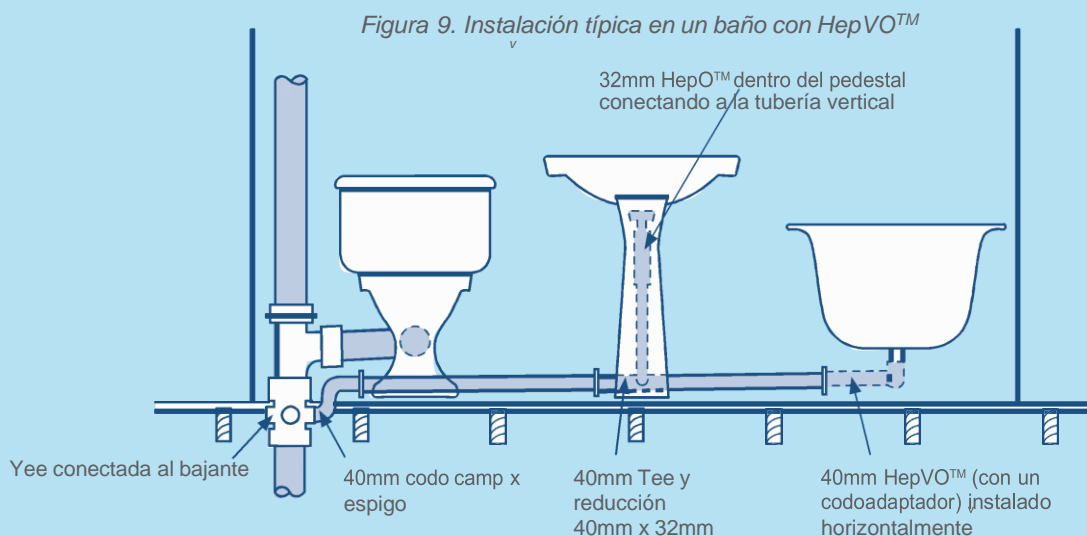
Las tuberías de desagües deben tener la suficiente pendiente para transportar el flujo deseado, pero no debe ser menor al 2% de acuerdo con BS EN 12056 Parte 2 o normas equivalentes. Cuando usas HepVO™ no hay límite máximo de pendiente. – esta es una restricción que puede aplicarse para sifones convencionales.

Como HepVO™ no es afectado por el sifonaje o las presiones positivas o negativas, se pueden conectar las tuberías de desagües de más de un aparato sanitario al mismo ramal de desagües.

La Figura 9, muestra como HepVO™ puede ser usado para simplificar la instalación típica en un baño.

Cualquier tubería de descarga ramificada que sirva a accesorios no equipados con HepVO™ debe diseñarse e instalarse de acuerdo con BS EN 12056 Parte 2 o regulaciones locales equivalentes.

Los bajantes y ventilaciones deben seguir siendo dimensionadas y ventiladas donde sea apropiado, de acuerdo con BS EN 12056 Parte 2 o regulaciones locales equivalentes.



NOTA: Se debe tener cuidado para asegurarse de que el sistema de drenaje subterráneo no esté completamente sellado. Se requiere ventilación natural abierta en la cabecera de cada desagüe principal.

Operación y mantenimiento

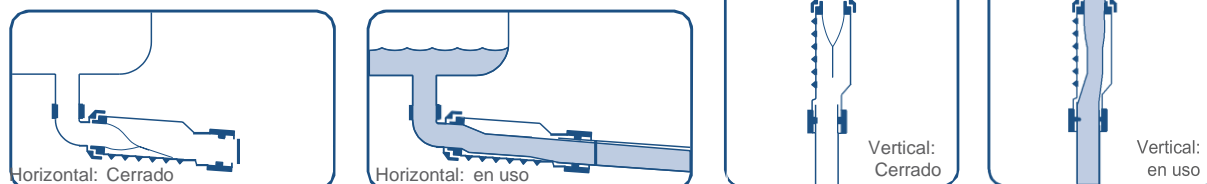
Operación

HepVO™ funciona como se ilustra en la Figura 10. La membrana se abre cuando hay una pequeña diferencia de presión positiva entre la entrada y la salida, por ejemplo, cuando una pequeña cantidad de agua fluye hacia el lado de entrada. Se cierra inmediatamente cuando se balancea esa diferencia de presión, es decir, cuando el agua se ha descargado a través de la válvula. La membrana permanece cerrada en caso de que la presión sea mayor en la salida en comparación con la entrada, resistiendo el olor de las alcantarillas y la acumulación de desechos líquidos. La experiencia de pruebas e instalación de ciclos a largo plazo muestra que no hay deterioro en el rendimiento del sellado de la válvula después de cuatro millones de ciclos de apertura y cierre.

Mantenimiento

Si se requieren dispositivos mecánicos como cables en espiral o chorros de agua para despejar obstrucciones en el sistema de desagües, se debe primero quitar la válvula HepVO™. Se pueden usar directamente productos químicos cáusticos para limpiar desagües o limpiadores a base de ácido con una concentración de hasta el 10% sin necesidad de quitar la válvula HepVO™. Si se utilizan limpiadores a base de ácido con mayor concentración, entonces la válvula HepVO™ debe ser removida. Después de cualquier operación de mantenimiento, es una buena práctica enjuagar bien la válvula HepVO™ con agua limpia antes de utilizarlo en el sistema.

Figura 10. Operación del HepVO™.



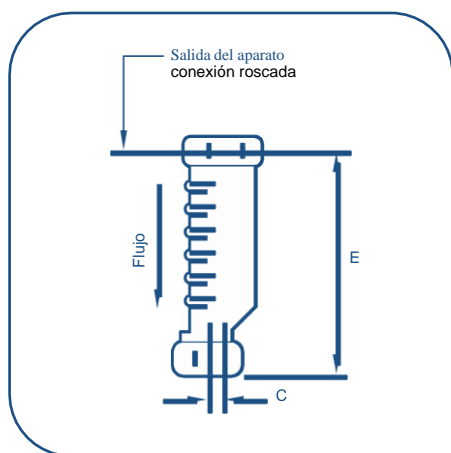
Detalles de producto

HepVO: Dimensiones

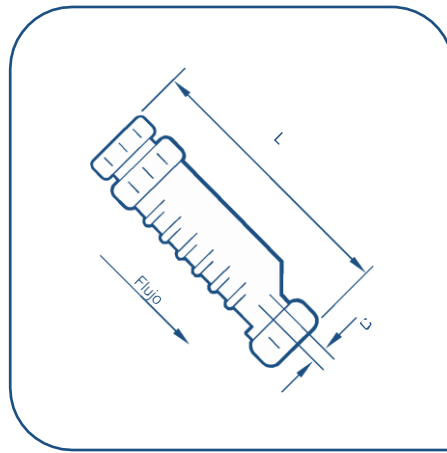
La válvula HepVO™ y los adaptadores o codos están disponibles en 40 mm. Se debe usar un adaptador tipo codo de 87.5 ° con la válvula HepVO™ para aplicaciones horizontales, y se debe usar un adaptador en línea al instalar el HepVO™ en un tramo de tubería. Todos los artículos están fabricados en polipropileno blanco. Los datos dimensionales del HepVO™ se muestran en la Figura 11.

Figura 11. Dimensiones principales (mm).

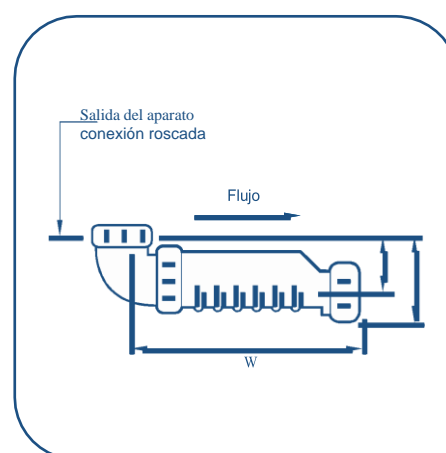
Tamaño	C	E	L	W	Z	H
32mm	8	171	208	211	40	70
40mm	5	171	208	213	40	73



a) Instalado verticalmente directamente a la salida del aparato sanitario.



b) Fijado en una tubería en cualquier ángulo inclinado usando un adaptador en línea (disponible por separado)



c) Se fija horizontalmente a la salida del dispositivo mediante un adaptador tipo codo (disponible por separado)

NOTA:

1. Las dimensiones son nominales y pueden variar levemente debido a la compresión de los sellos de goma.
2. Cuando se fija a una tubería, se recomienda que HepVO™ permanezca accesible.

Figura 12. Referencias.

Sistema	Tamaño nominal de Tubería de Entrada	Diametro Externo tubería de entrada	Referencia	Codo Adaptador	Adpatador en línea	Tamaño rosca de entrada	Tamaño de Salida
DN Metrico	32 mm	32.0-32.4	BV1/MWH	BV11 WH	BV3/MWH	1 1/4"	DN 32 mm
DN Metrico	40 mm	40.0-40.4	CV1/MWH	CV11 WH	CV3/MWH	1 1/2"	DN 40 mm

Versiones especiales compatibles con los sistemas de tuberías tubulares de EE. UU. Según ASTM-F409 también están disponibles a pedido

Calidad, Normatividad y certificaciones

Todos los sitios de fabricación de Wavin operan con sistemas de gestión de calidad que cumplen con EN ISO 9001 y sistemas de gestión medioambiental que cumplen con los requisitos de EN ISO 14001.

El uso de HepVO™, cuando se instala de acuerdo con la recomendación de los fabricantes, garantizará que las instalaciones cumplan con los requisitos de BS EN 12056 Parte 2 Código de prácticas para tuberías sanitarias y el Documento H del Reglamento de construcción de 2002 'Drenaje y eliminación de residuos, con respecto a la integridad del sello. HepVO™ funciona sin el uso de agua y cumple con todos los demás requisitos funcionales relevantes de BS EN 274:

Especificación para sifones plásticos. HepVO™ también cumple con BS EN 15749-1 2004 Barcos y tecnología marina: sistemas de drenaje en barcos y estructuras marinas.

HepVO™ tiene sello de calidad según ATS 5200-047: 2005 (KM 618560). También tiene Certificación internacional que incluye una licencia de watermark (Australia), listado según ASME / ANSI A112.18.8 (EE. UU.) y Certificación CSA (Canadá).

Según los resultados de las pruebas externas, la válvula HepVO™ tiene una vida útil mínima equivalente a los sifones convencionales actuales.



ATS 5200-047:2005



WaterMark

Caso de estudio: Estadio de Fútbol de Johannesburgo, Sudáfrica



El estadio FNB, donde se jugó la final de la Copa del Mundo de 2010, fue ampliamente remodelado para el evento. La capacidad se incrementó a casi 95.000, convirtiéndola en el estadio más grande de Sudáfrica. Uno de los desafíos de ingeniería que enfrenta cualquier estadio deportivo es cuál es la mejor manera de lidiar con el volumen de espectadores que necesitan usar los baños durante el evento y con períodos entre eventos cuando hay poco o ningún uso.

Los beneficios de HepVO™

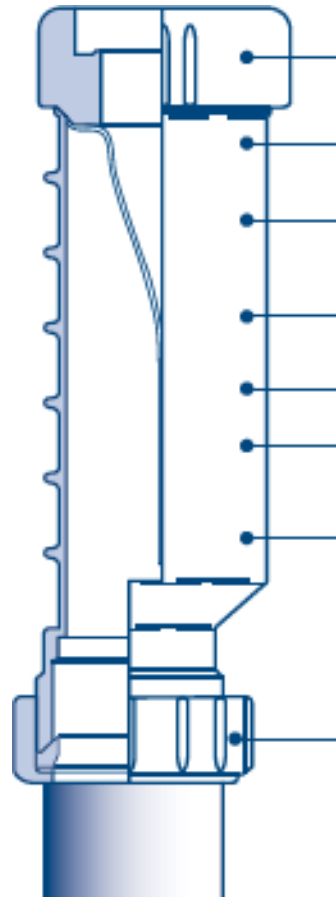
“Elegimos las válvulas Wavin HepVO™ para todo el sistema de aguas residuales, instalaciones de condensación y orinales en el estadio. Las válvulas no pueden secarse o evaporarse entre eventos. También pueden transportar grandes caudales y evitan la posibilidad de que malos olores sean liberados en áreas públicas”.

- *Ivan Goldsmith de Goldsmith Plumbing Consultants explica la elección de HepVO™.*

Otra ventaja de HepVO™ es que permite ocultar completamente las tuberías y los componentes. Esto minimiza el riesgo de vandalismo o robo. El estadio FNB también utilizó HepVO™ en los sistemas de aire acondicionado de sus suites ejecutivas, vestuarios y áreas de administración. HepVO™ permite que el condensado del aire acondicionado se elimine directamente al sistema de desagües, esto no es posible con sifones convencionales.

HepVO™

Componentes



Conexión roscada al accesorio o adaptadores de instalación.

Evita el escape de aire contaminado de alcantarillado de los sistemas de desagües.

Mantiene activamente un equilibrio de presiones en los sistemas de desagües.

Previene el retorno de aguas residuales.

Opera silenciosamente.

Elimina la necesidad de sello con agua, por lo tanto, no hay evaporación ni sifonaje

Diseño compacto significa que HepVO™ es ideal para instalar en áreas pequeñas.



ATS 5200-047:2005



WaterMark

HepVO™ conexión de salida

La salida tiene una conexión universal de compresión, diseñada para usarse con tuberías de 32mm o 40mm.

Preguntas Frecuentes (FAQs)

1. ¿Se debe usar HepVO™ además de un sifón convencional?
NO, HepVO™ se usa solo en lugar de un sifón con sello de agua convencional.

2. ¿Aún tendré que instalar ventilación auxiliar en los ramales de las tuberías de desagüe?

NO, HepVO™ actúa como un dispositivo de entrada de aire localmente efectiva eliminando la necesidad de ventilación secundaria.

3. ¿Puedo usar productos químicos para limpieza?

HepVO™ es resistente a los limpiadores de drenaje a base de soda cáustica estándar. También es resistente a los limpiadores a base de ácido con concentraciones de hasta 10%. Al enjuagar con concentraciones más altas de limpiador a base de ácido, la válvula debe retirarse antes de la limpieza. Después de cualquier mantenimiento, se recomienda que la válvula se enjuague con agua limpia.

4. HepVO™ es un nuevo producto para mí, ¿cómo puedo estar seguro?
HepVO™ puede ser nuevo en algunos mercados, pero no es producto nuevo. Ha estado en producción en masa en el Reino Unido desde 1997 y es ampliamente utilizado en Europa, Australia y en Estados Unidos de Norteamérica. Ha obtenido numerosas aprobaciones internacionales contra estándares muy exigentes y ha logrado un historial envidiable de rendimiento sin problemas.

5. ¿Promoverá HepVO™ una mejor higiene al detener el escape de aire contaminado de alcantarillado a espacios habitables?

SÍ - Se ha demostrado que la válvula funciona en condiciones en las que los sifones tradicionales con sello de agua son vulnerables a fallas. HepVO™ continuará funcionando bajo presiones 10 veces mayores que los experimentados en sistemas de desagües diseñados correctamente.

6. ¿Se rompe el sello hermético si algún tipo de residuo como el cabello se acumula y cae dentro de la válvula?

NO: HepVO™ se ha sometido a pruebas exhaustivas de cuerpos extraños (Por ejemplo: ASME A112.18.8). Las pruebas muestran que la válvula mantendrá un sello hermético alrededor de una obstrucción como cabello, hebras de tela o espaguetis.

7. ¿Cuál es la esperanza de vida de HepVO™?

Se puede esperar que, instalado correctamente, tenga una esperanza de vida mínima equivalente a los sifones convencionales actuales.

8. ¿Se bloqueará fácilmente HepVO™, por ejemplo, si se descarga grasa a través de la válvula?

NO: pruebas exhaustivas han demostrado que HepVO™ es menos propenso al bloqueo que los sifones convencionales que funcionan con sello de agua. Nota: Debido al diseño de "flujo directo" de HepVO™, este no atrapa los desechos que se descargan a través de los dispositivos sanitarios, por lo que se debe tener cuidado con joyas y otros objetos de valor.

9. ¿Se mantendrá el sello incluso cuando el accesorio no se ha utilizado durante algún tiempo?

SÍ - HepVO™ no depende de un sello de agua para funcionar, por lo que continuará manteniendo un sello hermético incluso si un aparato sanitario nunca se usa o se usa con muy poca frecuencia.

10. Hace la válvula HepVO™ ruido?

En condiciones normales, HepVO™ funciona silenciosamente, a diferencia de trampas normales que son propensas a "gorgotear".

11. ¿HepVO™ apoyará el crecimiento microbiológico?

NO: los materiales utilizados para fabricar HepVO™ no fomentan el crecimiento microbiológico, por ejemplo el moho.

Descubre nuestro amplio portafolio en wavin.com

Manejo de agua fría y caliente

Drenaje de aguas residuales

Redes de distribución de Agua y Gas



Wavin es parte de Orbia, una comunidad de empresas que trabajan juntas para abordar algunos de los desafíos más complejos del mundo. Tenemos un propósito común: hacer avanzar la vida en todo el mundo.

www.amancowavin.com.mx

800 6 AMANCO (26262626)