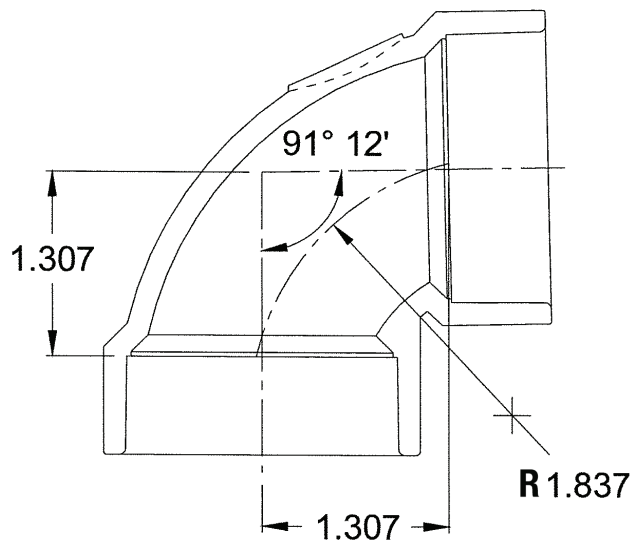




**ABS DWV FITTINGS
RACCORDS ABS DEE**

LAY LENGTH ✦ LONGUEUR UTILE



CONTROLLED COPY
COPIE CONTRÔLÉE

2021 / 05 / 10

Dimensions critiques
Critical dimensions

EXIGENCES/REQUIREMENTS

- SATISFAIRE/TO MEET:
- CSA B181.1

Rev	Date	Description	Par/By
		BOW BOW GROUPE DE PLOMBERIE BOW PLUMBING GROUP INC.	Ref.: MOULE / MOLD F351
Titre/Title:		Commande / Job#:	
600601		TOLERANCES LARGEUR NON SPECIFIÉE UNLESS SPECIFIED	
911-1 LAY LENGTHS		DEC. ±.005"	FRAC. ±1/64"
Dessine: IAN		Echelle: 1" = 1"	Dossier File: 2021
Drawn: IAN		Scale: 1" = 1"	
Verifié: _____		Feuille: 1 / 1	
Checked: _____		Sheet: 1 / 1	
Approuvé: _____		Date: 8 MARCH 2021	No.: 8983
Approved: _____		Date: 8 MARCH 2021	No.: 8983

600601

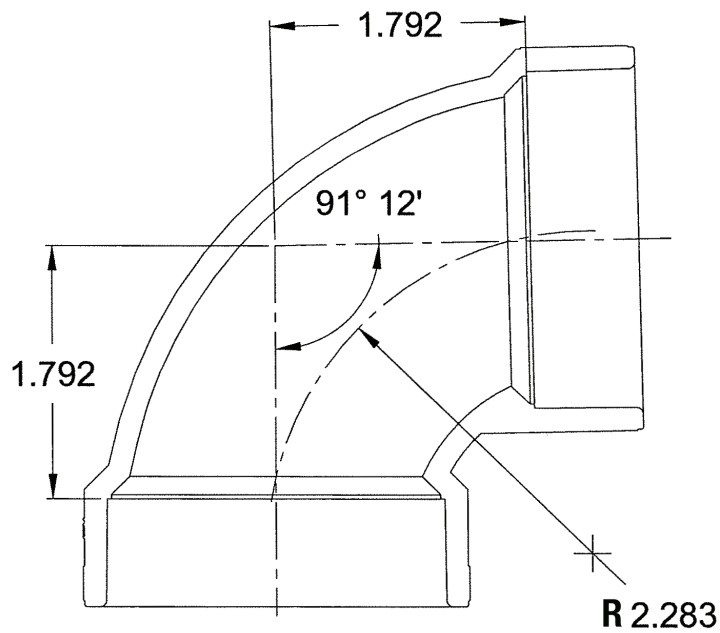


1 1/2"
90° Elbow (Hub x Hub)
Coude 90° (Femelle x Femelle)



ABS DWV FITTINGS
RACCORDS ABS DEE

LAY LENGTH ✦ LONGUEUR UTILE



CONTROLLED COPY
COPIE CONTRÔLÉE

2021 / 05 / 10

Dimensions critiques
Critical dimensions

EXIGENCES/REQUIREMENTS
- SATISFAIRE/TO MEET: - CSA B181.1

Rev	Date	Description	Par/By
BOW BOW GROUPE DE PLUMBERIE BOW PLUMBING GROUP INC.			Ref.: MOULE / MOLD F377 Commande / Job#:
Titre/Title: 600627		TOLERANCES DIMENSIONS NON SPECIFIEES DIMENSIONS SPECIFIEES	
Dessine: Drawn: IAN		Echelle: Scale: 1" = 1"	
Verifie: Checked:		Feuille: Sheet: 1 / 1	
Approuve: Approved:		Date: 8 MARCH 2021	
Dossier File: 2021			No: 6066

600627

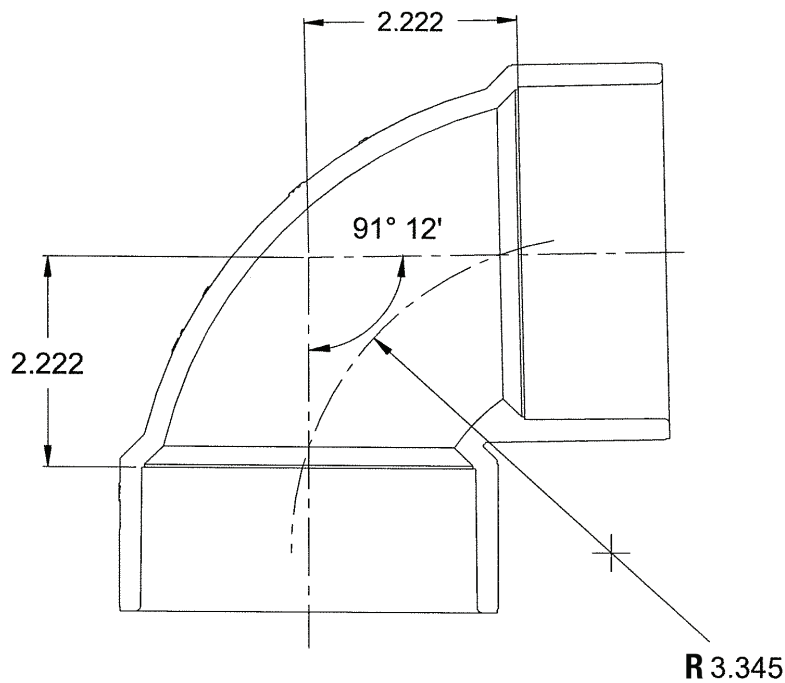


2"
90° Elbow (Hub x Hub)
Coude 90° (Femelle x Femelle)



**ABS DWV FITTINGS
RACCORDS ABS DEE**

LAY LENGTH ✦ LONGUEUR UTILE



CONTROLLED COPY
COPIE CONTRÔLÉE

2021 / 05 / 10

Dimensions critiques
Critical dimensions

EXIGENCES/REQUIREMENTS	
- SATISFAIRE/TO MEET: - CSA B181.1	

Rev	Date	Description	Par/By
BOW GROUPE DE PLOMBERIE BOW PLUMBING GROUP INC.		Ref.: MOULE / MOLD F366 Corvande / Job#:	
Titre/Title: 600643		TOLERANCES LEVÉE NON SPECIFIÉES UNLESS SPECIFIED	
9L33-1 LAY LENGTHS		DEC. ±.005" FRAC. ±1/64" ANGLE ±0° 30"	
Dessiné: IAN Vérifié: _____ Approuvé: _____	Echelle: 1" = 1" Feuille: 1/1 Date: 8 MARCH 2021	Dossier / File: 2021 9013 No:	

600643

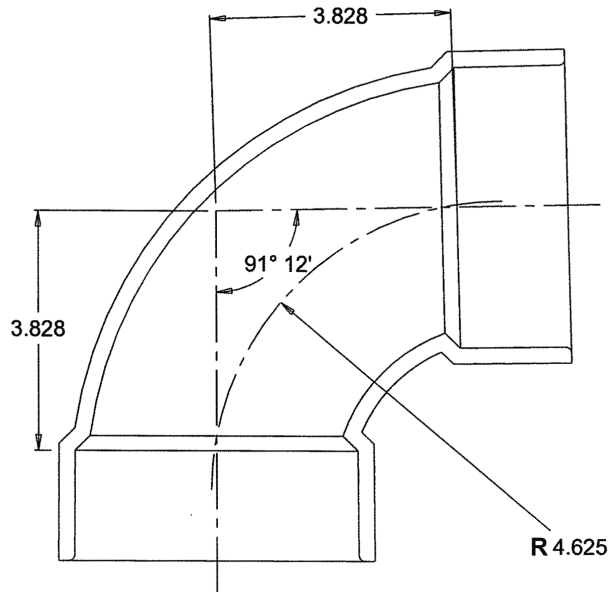


3"
 90° Elbow (Hub x Hub)
 Coude 90° (Femelle x Femelle)



ABS DWV FITTINGS
RACCORDS ABS DEE

LAY LENGTH ✦ LONGUEUR UTILE



CONTROLLED COPY
COPIE CONTRÔLÉE

2021 / 05 / 10



EXIGENCES / REQUIREMENTS	Rev	Date	Description	Par/By
- SATISFAIRE/TO MEET: - CSA B181.1 - ASTM D2661	BOW BOW GROUPE DE PLOMBERIE BOW PLUMBING GROUP INC.			Ref.: MOLD F306
	Titre/Title: 600676			TOLERANCES LONGUEUR NON SPECIFIÉE UNLESS SPECIFIED
	9L44 LAY LENGTHS			DEC. ±.003" FRAC. ±1/64" ANGLE ±0° 30"
	Dessiné: Drawn: IAN	Echelle: Scale: 1" = 1"	Dossier: File: 1120	
Vérifié: Checked:	Feuilles: Sheets: 1 / 1	No.: 8051		
Approuvé: Approved:	Date: APRIL 20 2021			

600676



4" (ASTM)
90° Elbow (Hub x Hub)
Coude 90° (Femelle x Femelle)