

Ficha Técnica

Caixa Sifonada, Ralos, Grelhas, Porta Grelhas E Prolongadores



Plastubos

Caixa Sifonada, Ralos, Grelhas, Porta Grelhas E Prolongadores

PREDIAL >> ESGOTO >> CAIXAS, RALOS E COMPLEMENTOS

1. Apresentação do Produto

1.1 Função

Favorecer a drenagem do piso na qual estão instaladas, servindo de conexão entre a superfície e o sistema de esgoto ou drenagem, além disso as caixas e ralos sifonados impedem que os gases das tubulações retornem para o ambiente interno.

1.2 Aplicações

A Aplicado em áreas molhadas, como banheiros, sacadas, cozinhas, áreas de serviços em residências e comércio.

2. Características Técnicas

CAIXAS SIFONADAS

- Fabricadas em PVC (Policloreto de Vinila);
- Cor branca;
- Caixas com 3, 5 ou 7 entradas;
- Alturas de 100mm, 150mm e 230mm;
- Temperatura máxima de trabalho: 45°C;
- Modelos com sifonagem e caixa seca.
- Fecho hídrico e vazão

Altura caixa sifonada	Fecho hídrico	Vazão
100 mm	31,5 mm	28 l/min
150 mm	76,4 mm	38 l/min
172 mm	86,4 mm	38 l/min
185 mm	84,7 mm	65 l/min
230 mm	93,5 mm	65 l/min

RALOS

- Fabricadas em PVC (Policloreto de Vinila);
- Cor branca;
- Temperatura máxima de trabalho: 45°C;
- Modelos com e sem sifonagem.
- Fecho hídrico

Modelo	Fecho hídrico	Vazão
Ralo Sifonado Cônico	14,2 mm	9,5 l/min
Ralo Sifonado Quadrado	9,2 mm	9,5 l/min

PROLONGADOR

- Fabricadas em PVC (Policloreto de Vinila);
- Diâmetros 150 e 250 mm;
- Comprimento de 15 cm e 20 cm.

PORTA GRELHA

- Fabricadas em PVC (Policloreto de Vinila);
- Cor: Branco e Cinza;
- Modelos quadrado e redondo.

GRELHAS

- Grelhas fabricadas para caixas e ralos quadrados e redondos nos tamanhos DN100 e DN150;
- Fabricadas em PE nas cores branco nos modelos Tradicional e Radial;
- Fabricadas em ABS cromada nos modelos Radial;
- Fabricadas em Alumínio no modelo Tradicional;

3. Benefícios

- Vazão eficiente;
- Estanqueidade garantida;
- Grelhas intercambiável com outros ralos, caixas e porta grelhas do mercado;

MODELO	RESISTÊNCIA		
	PE	ABS	Alumínio
Redonda e Quadrada DN100	70 kg	70 kg	110 kg
Redonda e Quadrada DN150	70 kg	70 kg	110 kg

Normas de Referência

NBR 10844 - Instalações prediais de águas pluviais;

NBR 8160 - Sistemas prediais de esgoto sanitário - Projeto e execução;

Itens Complementares

Válvula de retenção, Adesivo PVC, Pasta lubrificante.

- Disponível nas cores branca, cromada e alumínio;
- As grelhas Plastubos não enferrujam, pois são fabricados com materiais anticorrosivos.

4. Informações Complementares

4.1 MONTAGEM GRELHAS

1º Retire o produto da embalagem e encaixe a grelha no porta-grelha da caixa sifonada ou ralo, alinhando-a com o piso.



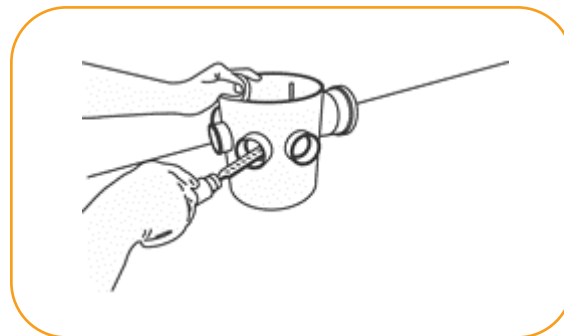
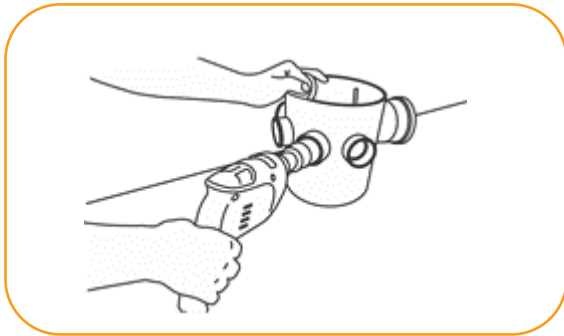
As grelhas não devem ser instaladas em locais centrais do ambiente, onde tenha contato direto com pisadas e outros apoios sobre ela;

As grelhas plásticas devem ser instaladas em locais cobertos, protegido de raios solares;

4.2 MONTAGEM DA CAIXA SIFONADA

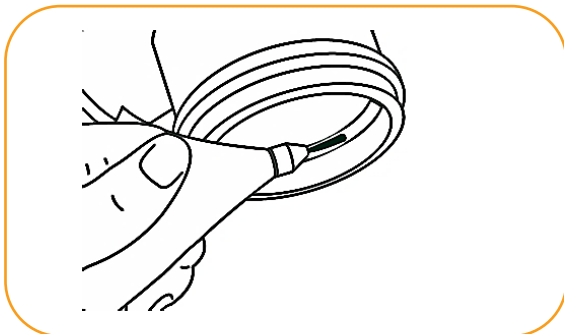
1º Realizar a abertura das entradas da caixa sifonada com serra copo, no diâmetro específico de

cada produto. **ATENÇÃO!** Retirar a sifonagem da caixa antes de realizar a furação.



2º Soldar os tubos de esgoto com Adesivo PVC, nas aberturas feitas anteriormente.

3º Instalar a tubulação de saída da Caixa Sifonada através de soldagem ou pela junta elástica inserindo um anel de vedação na virola da bolsa.



4.3 Transporte e Armazenagem

- Os produtos devem ser estocados em local ventilado e coberto para evitar a exposição direta aos raios solares e intempéries;
- Devem ser armazenados em suas embalagens individuais até o momento de uso;
- Evite impacto do produto durante o transporte, a fim de evitar avarias.

4.4 Manutenção

1º Limpe periodicamente a caixa sifonada retirando os sedimentos sólidos depositados no fundo da caixa, utilize uma luva para retirar o material e descarte em uma lixeira, após limpe a caixa com água corrente.

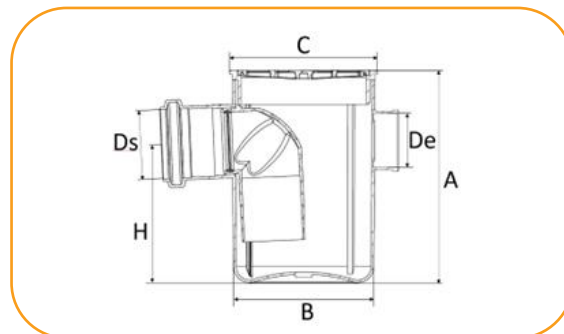
2º A grelha deve ser limpa com uma flanela, detergente neutro e água, caso utilize água sanitária ou outros produtos durante a limpeza do piso, enxágue bem a grelha, evitando o contato prolongado desses produtos com a superfície da grelha.

3º Nunca utilize materiais abrasivos (Palha de aço, esponja ou saponáceo) ou produtos químicos que contenham ácido.

5. Itens da Linha

CAIXA SIFONADA DN100 QUADRADA 3 ENTRADAS

Código	Descrição do produto	UR	Peso unit (gramas)	EAN unitário	EAN embalagem
23079	CX SIF GR BR QD DN100X100XDN50 PL	12	260	7891960139960	7891960139977

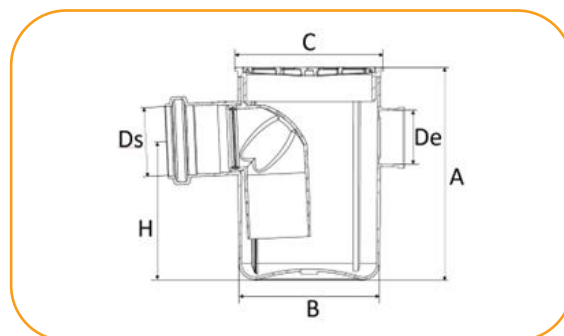


BITOLA	A	B	C	H	Ds	De	Entradas
100X100X50	107	105,3	103	54,9	DN50	DN40	3

* Medidas aproximadas em milímetros (mm).

CAIXA SIFONADA DN150 QUADRADA 7 ENTRADAS

Código	Descrição do produto	UR	Peso unit (gramas)	EAN unitário	EAN embalagem
96211	CX SIF N25 QUAD BR DN150XDN150XDN50 PL	6	540,000	7898503494814	7898503491271

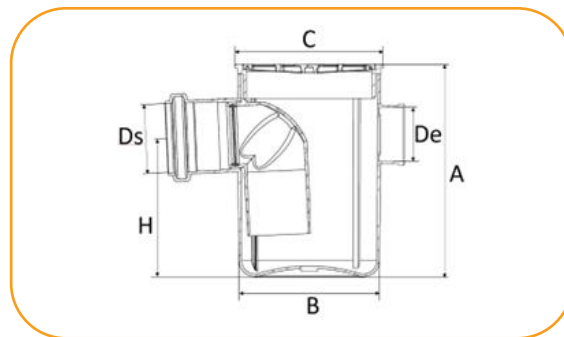


BITOLA	A	B	C	H	Ds	De	Entradas
150X150X50	157,5	145,8	155	98,5	DN50	DN40	7

* Medidas aproximadas em milímetros (mm).

CAIXA SIFONADA DN150 QUADRADA 5 ENTRADAS

Código	Descrição do produto	UR	Peso unit (gramas)	EAN unitário	EAN embalagem
21693	CAIXA SIF N51 BR P GR QD 150X185X75 PL	6	683,0	7891960798624	7891960798617

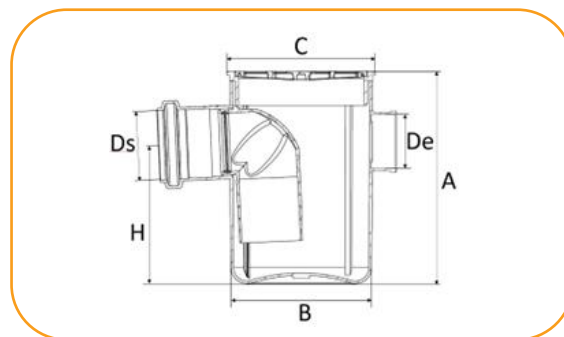


BITOLA	A	B	C	H	Ds	De	Entradas
150X185X75	192	153	155	116,3	DN75	DN40	5

* Medidas aproximadas em milímetros (mm).

CAIXA SIFONADA DN100 REDONDA 3 ENTRADAS

Código	Descrição do produto	UR	Peso unit (gramas)	EAN unitário	EAN embalagem
21761	CAIXA SIF N64 BR P GR RED 100X100X50 PL	12	257,0	7891960797979	7891960797955

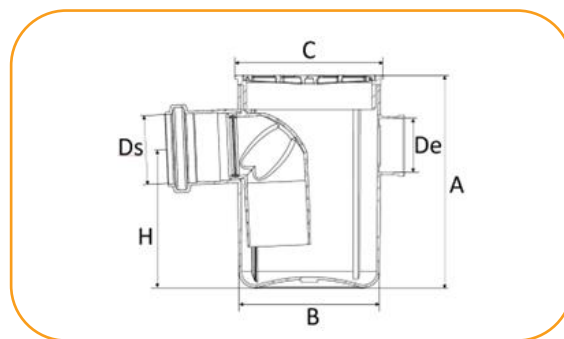


BITOLA	A	B	C	H	Ds	De	Entradas
100X100X50	107	105,3	106	54,9	DN50	DN40	3

* Medidas aproximadas em milímetros (mm).

CAIXA SIFONADA DN150 REDONDA 7 ENTRADAS

Código	Descrição do produto	UR	Peso unit (gramas)	EAN unitário	EAN embalagem
21762	CAIXA SIF N32 BR P GR RED 150X150X50 PL	6	502,0	7891960797993	7891960797948

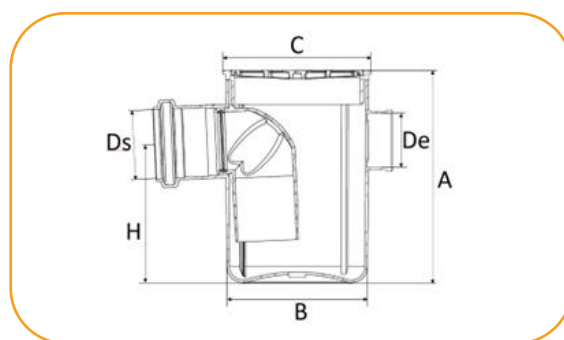


BITOLA	A	B	C	H	Ds	De	Entradas
150X150X50	157,5	145,8	155	98,5	DN50	DN40	7

* Medidas aproximadas em milímetros (mm).

CAIXA SIFONADA DN150 REDONDA 5 ENTRADAS

Código	Descrição do produto	UR	Peso unit (gramas)	EAN unitário	EAN embalagem
21777	CAIXA SIF N53 BR P GR RED 150X185X75 PL	6	644,0	7891960798082	7891960797863

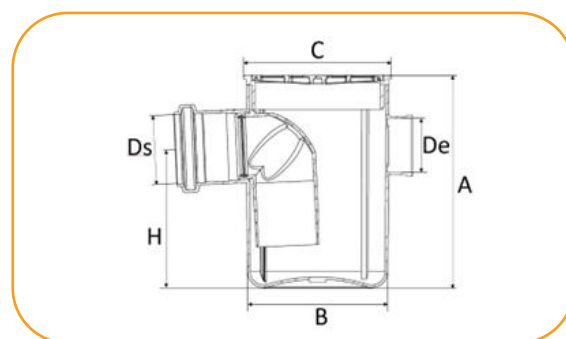


BITOLA	A	B	C	H	Ds	De	Entradas
150X185X75	192	153	155	116,3	DN75	DN40	5

* Medidas aproximadas em milímetros (mm).

CAIXA SIFONADA DN250 REDONDA 3 ENTRADAS TAMPA CEGA

Código	Descrição do produto	UR	Peso unit (gramas)	EAN unitário	EAN embalagem
21691	CAIXA SIF N73 QD 3 ENTR 250X230X75 PL	4	1801,000	7891960798662	7891960798655
21692	CAIXA SIF N72 QD 3 ENTR 250X172X50 PL	4	1434,000	7891960798648	7891960798631

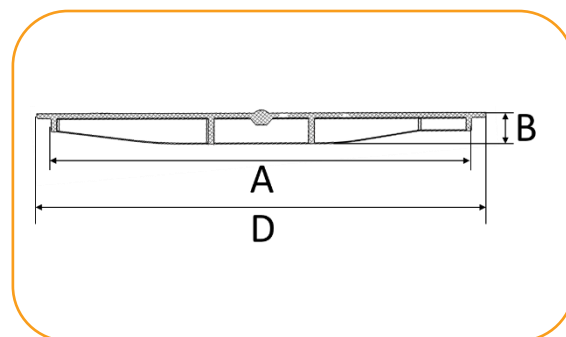


BITOLA	A	B	C	H	Ds	De	Entradas
250X230X75	236,5	252,6	256,6	126,3	DN75	DN40	3
250X172X50	178,5	253,6	256,6	107,8	DN50	DN40	3

* Medidas aproximadas em milímetros (mm).

TAMPA CEGA PARA CAIXA SIFONADA

Código	Descrição do produto	UR	Peso unit (gramas)	EAN unitário	EAN embalagem
23124	TAMPA CEGA REDON CX SIF DN 250 PL	4	298,00	7891960141123	7891960141130

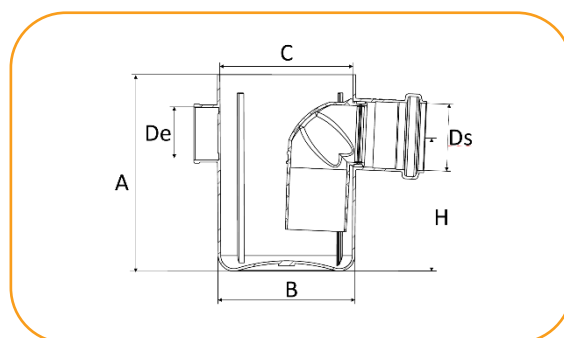


BITOLA	A	B	D
250	234	19,6	250,2

* Medidas aproximadas em milímetros (mm).

CORPO CAIXA SIFONADA

Código	Descrição do produto	UR	Peso unit (gramas)	EAN unitário	EAN embalagem
21759	CORPO CX SIF 100X100X50 PL	12	200,0	7891960797986	7891960797962
21760	CORPO CX SIF 150X150X50 PL	6	390,0	7891960797771	7891960797801
21778	CORPO CX SIF N99 150X185X75 PL	6	533,0	7891960798099	7891960797856

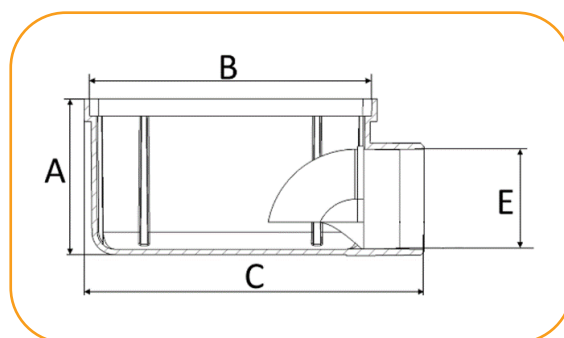


BITOLA	A	B	C	H	Ds	De	Entradas
100X100X50	100	105,3	DN100	54,9	DN50	DN40	3
150X150X50	150	145,8	DN150	98,5	DN50	DN40	7
150X185X75	185	153	DN150	116,3	DN75	DN40	5

* Medidas aproximadas em milímetros (mm).

RALO SIFONADO QUADRADO (GRELHA QUADRADA)

Código	Descrição do produto	UR	Peso unit (gramas)	EAN unitário	EAN embalagem
96220	RALO SIF QUAD BR DN100XDN52XDN40 PL	20	98	7898503494173	7898503491356

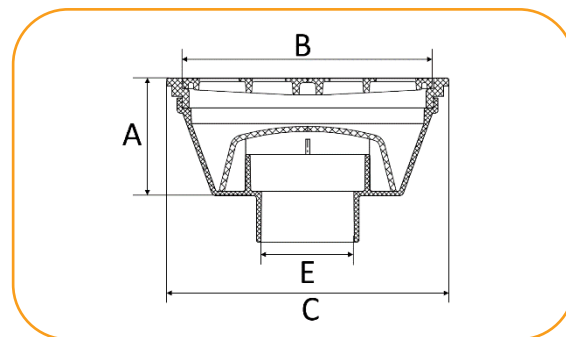


BITOLA	A	B	C	E
100X52X40	52	94,6	113,8	DN40

* Medidas aproximadas em milímetros (mm).

RALO SIFONADO CÔNICO (GRELHA REDONDA)

Código	Descrição do produto	UR	Peso unit (gramas)	EAN unitário	EAN embalagem
96301	RALO SIF REDON BR N2 DN100XDN38XDN40 PL	10	82,5	7898503490786	7898491213480

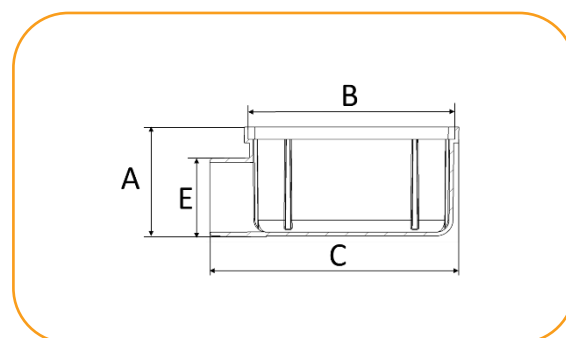


BITOLA	A	B	C	E
100X38X40	38	98	101,6	DN40

* Medidas aproximadas em milímetros (mm).

RALO SECO QUADRADO (GRELHA QUADRADA)

Código	Descrição do produto	UR	Peso unit (gramas)	EAN unitário	EAN embalagem
96218	RALO SECO QUAD BR DN100XDN52XDN40 PL	20	92,5	7898491212230	7898503494159

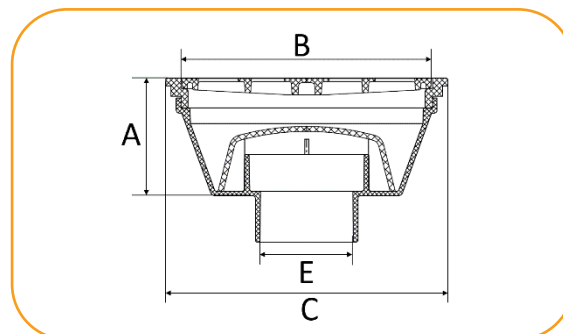


BITOLA	A	B	C	E
100X52X40	52	94,6	114,5	DN40

* Medidas aproximadas em milímetros (mm).

RALO SIFONADO CÔNICO (PORTA GRELHA QUADRADA COM GRELHA REDONDA)

Código	Descrição do produto	UR	Peso unit (gramas)	EAN unitário	EAN embalagem
96219	RALO SIF N12 BR GR QD DN100XDN45XDN40 PL	20	115,0	7898503494166	7898503490601

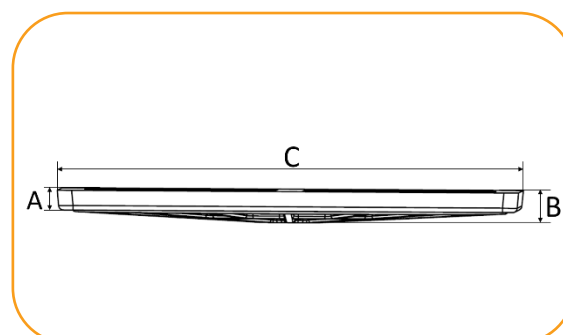


BITOLA	A	B	C	E
100X45X40	45	98	110	DN40

* Medidas aproximadas em milímetros (mm).

GRELHA PLÁSTICA BRANCA TRADICIONAL

Código	Descrição do produto	UR	Peso unit (gramas)	EAN unitário	EAN embalagem
96212	GRELHA PE RED BR CX SIF E RALO DN100 PL	20	14,0	7898503490830	7898491212179
96213	GRELHA PE QD BR CX SIF E RALO DN100 PL	20	18,0	7898503490878	7898503494104
96214	GRELHA PE RED BR CX SIF DN150 PL	20	47,0	7898503490731	7898491212193
96215	GRELHA PE QD BR CX SIF DN150 PL	20	59,0	7898503490823	7898491212209

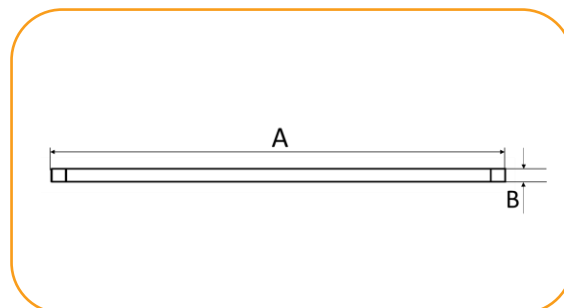


BITOLA	A	B	C
QD DN100	4	6,5	94,3
RD DN100	4	6,5	97,3
QD DN150	4	10,5	150,8
RD DN150	4	10,5	150,8

* Medidas aproximadas em milímetros (mm).

GRELHA ALUMÍNIO

Código	Descrição do produto	UR	Peso unit (gramas)	EAN unitário	EAN embalagem
94933	GRELHA ALUMINIO QUADRADA DN100 PL	10	45,0	7891960805322	7891960805384
94944	GRELHA ALUMINIO QUADRADA DN150 PL	10	133,4	7891960805339	7891960805391

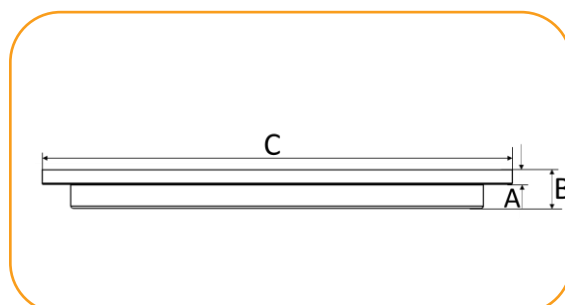


BITOLA	A	B
QD DN100	94,3	2,6
QD DN150	150,8	3,0

* Medidas aproximadas em milímetros (mm).

GRELHA PLÁSTICA RADIAL CROMADA

Código	Descrição do produto	UR	Peso unit (gramas)	EAN unitário	EAN embalagem
94948	GRELHA ABS CROM. QD RAD 150 PL	12	82,4	7891960805377	7891960805438
94950	GRELHA ABS CROM. RED RAD 150 PL	12	61,6	7891960805292	7891960805315
94947	GRELHA ABS CROM. QD RAD 100 PL	12	32,1	7891960805360	7891960805421
94949	GRELHA ABS CROM. RED RAD 100 PL	12	28,0	7891960805285	7891960805308

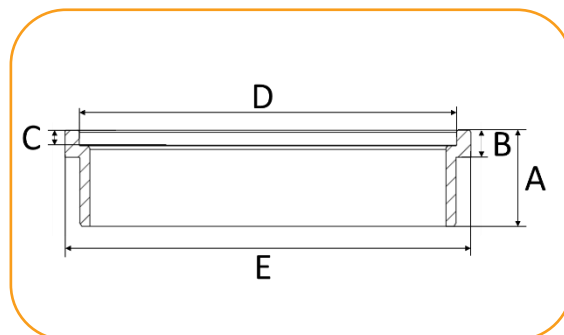


BITOLA	A	B	C
QD DN100	4	6,5	94,3
RD DN100	4	6,5	97,3
QD DN150	4	10,5	150,8
RD DN150	4	10,5	150,8

* Medidas aproximadas em milímetros (mm).

PORTA GRELHA QUADRADO PARA GRELHA REDONDA

Código	Descrição do produto	UR	Peso unit (gramas)	EAN unitário	EAN embalagem
21770	PORTA GR N12 QD BR CX SIF 100 PL	20	48,0	7891960798013	7891960797924

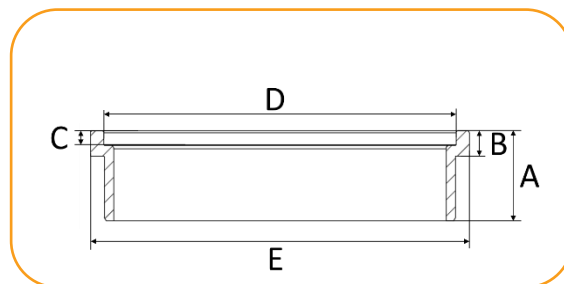


BITOLA	A	B	C	D	E
DN100	25	7	4	98	110,0

* Medidas aproximadas em milímetros (mm).

PORTA GRELHA QUADRADO

Código	Descrição do produto	UR	Peso unit (gramas)	EAN unitário	EAN embalagem
21771	PORTA GR N20 QD BR CX SIF 150 PL	20	65,0	7891960798020	7891960797917
21774	PORTA TAMPA QD BR CX SIF DN250 PL	4	179,0	7891960798051	7891960797894

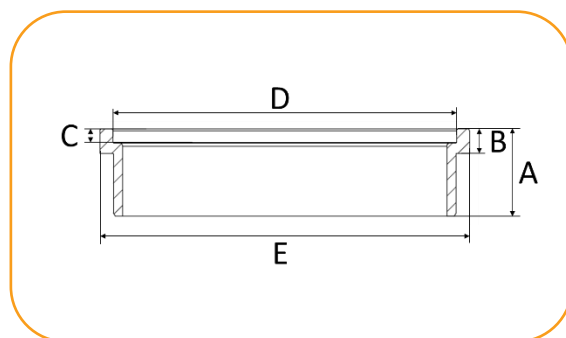


BITOLA	A	B	C	D	E
DN150	26,5	7	5	151	155
DN250	29,5	6,5	3,5	251	256,6

* Medidas aproximadas em milímetros (mm).

PORTA GRELHA REDONDO

Código	Descrição do produto	UR	Peso unit (gramas)	EAN unitário	EAN embalagem
21769	PORTA GR N1 RED BR CX SIF 100 PL	20	39,0	7891960798006	7891960797931
21772	PORTA GR N3 RED BR CX SIF 150 PL	20	64,0	7891960798037	7891960797900
21775	PORTA TAMPA RED BR CX SIF DN250 PL	4	118,0	7891960798068	7891960797887

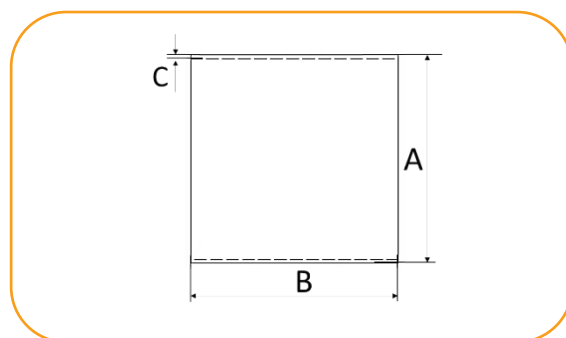


BITOLA	A	B	C	D	E
DN100	25	7	4	98	106
DN150	29	7	4	151	155
DN250	29,5	6,5	3,5	251	256,6

* Medidas aproximadas em milímetros (mm).

PORTA GRELHA QUADRADO

Código	Descrição do produto	UR	Peso unit (gramas)	EAN unitário	EAN embalagem
95344	PROLONGADOR DN150X200MM PL	10	360,0	7891960798327	7891960798310
95346	PROLONGADOR DN250X200MM PL	1	709,0	7891960798495	-



BITOLA	A	B	C
150X150	150	150	2,6
150X200	150	200	2,6

* Medidas aproximadas em milímetros (mm).



Plastubos